

**JUNTA CENTRAL ELECTORAL
COMITÉ DE COMPRAS Y CONTRATACIONES**

**PLIEGO DE CONDICIONES ESPECÍFICAS
PARA LA CONFECCIÓN DE URNAS Y CASSETAS DE VOTACIÓN**

REF.: JCE-CCC-PU-01-02-2019

JCE

Santo Domingo, Distrito Nacional, República Dominicana
Junio, 2019

INDICE

| | |
|--|-----------|
| CAPITULO I | 4 |
| GENERALIDADES | 4 |
| 1.1 Objetivos | 4 |
| 1.2 Normativa Aplicable | 4 |
| 1.3 Objeto del Concurso | 5 |
| 1.4 Modalidad de la Contratación | 5 |
| 1.5 Fuente de Recursos | 6 |
| 1.6 Órgano de Ejecución | 6 |
| 1.7 Idioma | 6 |
| 1.8 Moneda de la Oferta | 6 |
| 1.9 De la Publicidad | 6 |
| 1.10 Cronograma del Concurso | 6 |
| 1.11 Consultas | 7 |
| 1.12 Enmiendas | 7 |
| 1.13 Subsanciones | 7 |
| 1.14 Rectificaciones Aritméticas | 8 |
| 1.15 Excención de Responsabilidades | 8 |
| 1.16 Prácticas Corruptas o Fraudulentas | 8 |
| 1.17 De los Oferentes/Proponentes Hábiles e Inhábiles | 9 |
| 1.18 Prohibición de Contratar | 9 |
| 1.19 Declaración de Capacidad para Contratar | 10 |
| 1.20 Conocimiento y Aceptación del Pliego de Condiciones | 11 |
| CAPITULO II | 12 |
| DEL CONCURSO | 12 |
| 2.1 Lugar, Fecha y Hora | 12 |
| 2.2 Lugar y Programa de Entrega | 12 |
| 2.3 Condiciones/Forma de Pago | 12 |
| 2.4 Garantías | 12 |
| 2.5 Devolución de las Garantías | 13 |
| 2.6 Competencia Judicial | 14 |
| 2.7 Presentación de Documentos y Propuestas | 14 |
| 2.8 Documentación a Presentar | 14 |
| 2.9 Calidad de la Presentación | 15 |
| CAPITULO III | 17 |
| VALIDACIÓN Y EVALUACIÓN DE OFERTAS | 17 |
| 3.1 Validación, Verificación y Evaluación Técnica | 17 |
| 3.2 Excención de Obligación | 17 |
| 3.3 Criterio de Evaluación | 17 |

| | |
|--|-----------|
| 3.4 Adjudicación | 17 |
| 3.5 Impugnación de la Adjudicación | 18 |
| 3.6 Adjudicaciones Posteriores | 19 |
| 3.7 Declaratoria de Desierto | 19 |
| CAPITULO IV | 20 |
| EL CONTRATO | 20 |
| 4.1 Vigencia del Contrato | 20 |
| 4.2 Subcontratos | 20 |
| 4.3 Incumplimiento del Contrato | 20 |
| 4.4 Retraso en la Entrega | 20 |
| 4.5 Efectos del Incumplimiento | 21 |
| 4.6 Finalización del Contrato | 21 |
| CAPITULO V | 22 |
| FORMULARIOS TIPO (Anexos) | 22 |
| F.L.-01 Formulario para Inscripción de Oferentes | 23 |
| F.L.-02 Formulario para Presentación de Oferta | 24 |
| F.L.-03 Formulario para Designación de Agente | 25 |
| F.L.-04 Formulario para Aceptación Designación de Agente | 26 |
| F.L.-05a Formulario para Ofertas Económicas | 27 |
| F.L.-05b Formulario para Ofertas Económicas | 28 |
| F.L.-06 Formulario para Declaración Jurada | 29 |
| F.L.-07 Diseño urna para depósito de votos | 30 |
| F.L.-08 Diseño caseta o cabina de votación | 31 |

CAPITULO I

GENERALIDADES

1.1-Objetivos

El objeto del presente documento es establecer el conjunto de cláusulas jurídicas, económicas, técnicas y administrativas, de naturaleza reglamentaria, por el que se fijan los requisitos, exigencias, facultades, derechos y obligaciones de las partes, en el Procedimiento de Urgencia referencia: JCE-CCC-PU-01-02-2019, que llevará a cabo la JUNTA CENTRAL ELECTORAL para la **confección de urnas y casetas de votación**, a utilizarse en las Primarias Simultáneas de los Partidos Políticos, a desarrollarse el 6 de octubre del año 2019.

Este documento constituye la base para la preparación de las ofertas por parte de las empresas que deseen participar en el concurso. Si el Oferente/Proponente omite suministrar alguna parte de la información requerida en el presente Pliego de Condiciones o presenta una información que no se ajuste sustancialmente al mismo, el riesgo estará a su cargo y el resultado será el rechazo de su propuesta.

1.2-Normativa Aplicable

El procedimiento, el Contrato o la Orden de Compras y su posterior ejecución se regirán por El Reglamento Interno emitido por el pleno de la Junta Central Electoral, el Reglamento para las Compras de Bienes, Contrataciones de Obras y Servicios aprobado por el Pleno, la Ley Orgánica del Régimen Electoral, el presente Pliego de Condiciones y las normativas vigentes en materia de compras y contrataciones públicas, en todo lo que es aplicable a la Junta Central Electoral y no afecte su autonomía administrativa, dispuesta en la Constitución de la República y ratificada por la Sentencia No. TC-305-14 del Tribunal Constitucional.

En caso de existir controversias, se aplicará para su resolución el siguiente orden de prelación:

- Ley de Régimen Electoral No. 15-19.
- El Reglamento para las Compras de Bienes y Contrataciones de Obras y Servicios de la JCE.
- El presente Pliego de Condiciones Específicas.
- La Adjudicación.
- La Orden de Compra.
- El Contrato (si aplica).

1.3-Objeto del Concurso

Constituye el objeto de la presente convocatoria la adquisición de urnas y casetas de votación, para las primarias simultáneas de los partidos políticos que se desarrollarán en el presente año (2019), según se describe a continuación:

| Ítem | Cantidad | Descripción |
|--|----------|---|
| 1 | 8,000 | <u>Urnas para depósito de votos</u> <ul style="list-style-type: none">▪ En cartón kraft corrugado calibre 300 DWG.▪ Dimensiones según diseño.▪ 15” de ancho x 15” de largo x 20 de alto.▪ Impresa.▪ Plegables.▪ Con 4 ventanas en PVC, tamaño 10” x 16”▪ Transparentes, grapadas y encoladas al cartón.▪ Con solapas externas en la tapa y ranura para el depósito de boletas.▪ Empacadas en partidas de cinco (5) unidades. |
| 2 | 12,000 | <u>Cabinas o casetas de votación</u> <ul style="list-style-type: none">▪ En cartón kraft corrugado calibre 200 DWG.▪ Impresa.▪ Dimensiones según diseño (ver anexo).▪ Plegables.▪ Empacadas en partidas de diez (10) unidades. |
| Observaciones: <ol style="list-style-type: none">1. En las oficinas del Comité de Compras y Contrataciones, tenemos muestras disponibles para ser observadas por los interesados.2. Se deben presentar dos (2) muestras elaboradas, de cada producto (pueden ser sin la impresión).3. No se admitirán propuestas alternativas, solo una oferta por ítems por cada proponente.4. Los artes a intervenir, serán entregados al adjudicatario. | | |

1.4-Modalidad de la Contratación

La presente contratación se ejecutará por medio de un procedimiento de Urgencia, conforme a las disposiciones establecidas en el Reglamento para las Compras de Bienes y Contrataciones de Obras y Servicios de la Junta Central Electoral.

La declaratoria de urgencia tiene su motivación en el poco tiempo disponible para el proceso de adquisición de los materiales, equipos y servicios, a utilizarse en las primarias Simultáneas de los Partidos Políticos, de manera oportuna, tomando en cuenta que el Reglamento para la aplicación de la Ley No. 33-18 de Partidos, Agrupaciones y Movimientos Políticos sobre la celebración de las referidas primarias, fue aprobado en el mes de diciembre del año 2018, luego de varios plazos para consultas públicas. Además, para determinar el tipo de papel que se emplearía en la impresión del voto y el acta con los resultados de la votación, fue necesario esperar que culminara el proceso de adjudicación del medio en que se adquirieron los equipos para automatización del voto, dentro de

los cuales se encuentra la impresora en que será utilizado el material requerido mediante el presente procedimiento.

1.5-Fuente de Recursos

Las partidas de fondos para financiar el costo de la compra resultante del presente procedimiento, provienen de los recursos consignados en el presupuesto de la Junta Central Electoral para el año 2019.

1.6-Órgano de Ejecución

El Comité de Compras y Contrataciones será el órgano encargado de la evaluación, calificación y adjudicación y estará asistido de la Comisión de Asesoría y Asistencia Técnica (de ser necesario) que sería integrada por expertos en la materia de que se trata.

1.7-Idioma

El idioma oficial es el español, por tanto, toda correspondencia y documentos generados durante el procedimiento que intercambien el Oferente y el Comité de Compras y Contrataciones deberán ser presentados en este idioma; de encontrarse en idioma distinto deberán contar con la traducción al español realizada por un intérprete judicial debidamente autorizado.

1.8-Moneda de la Oferta

La moneda de cotización será el pesos dominicanos (RD\$), no se admitirán ofertas en otras monedas.

1.9-De la Publicidad

La convocatoria o invitación a presentar ofertas en este procedimiento, se efectuó mediante la publicación, en dos (2) diarios de circulación nacional, en la página web de la Junta Central Electoral (www.jce.gob.do) y en el portal administrado por la Dirección General de Contrataciones Públicas, los días 11 y 12 del mes de junio del año 2019.

1.10-Cronograma del Concurso

| Actividad | Periodo de Ejecución |
|--|---|
| Publicación del llamado | 11 y 12 de junio, 2019 |
| Registro de oferentes y adquisición (formal) del Pliego de Condiciones Específicas. | Hasta el 19 de junio, 2019 |
| Período para realizar consultas por parte de los oferentes registrados. | Hasta el 26 de junio, 2019 |
| Plazo para emitir respuestas, por parte del Comité de Compras y Contrataciones, mediante Circulares o Enmiendas. | Hasta el 28 de junio, 2019 |
| Recepción y apertura de documentos, muestras y propuestas | El 2 de julio, 2019 (10:00 A.M.) |
| Verificación, validación y evaluación de | Hasta el 8 de julio, 2019 |

| | |
|---|--|
| documento, muestras y propuestas | |
| Notificación y Publicación de Adjudicación | Hasta cinco días hábiles pasada la evaluación |
| Plazo para constituir Garantía de Fiel Cumplimiento | Hasta 3 días hábiles luego de la notificación de adjudicación |
| Plazo para firma de contrato o recepción de Orden de Compra | Hasta 3 días hábiles luego de la entrega de la Garantía de Fiel Cumplimiento |

1.11-Consultas

Los oferentes podrán efectuar sus consultas al Comité de Compras y Contrataciones para aclaraciones con respecto al Pliego de Condiciones, las cuales serán aceptadas hasta el día indicado en el Cronograma del concurso o el de la última prórroga (en caso de existir).

Las consultas deberán ser formuladas por sus representantes legales o autorizados y por escrito, dirigidas a:

COMITÉ DE COMPRAS Y CONTRATACIONES

Junta Central Electoral
Referencia: JCE-CCC-PU-01-02-2019
Ave. Gregorio Luperón No. 118
e-mail: licitaciones@jce.do

El Comité de Compras y Contrataciones dará respuestas a las consultas mediante circulares que se harán de conocimiento de todos los Oferentes/Proponentes, sin identificar quién consultó. Estas circulares se emitirán dentro del plazo establecido en el Cronograma del Concurso y serán publicadas en el portal de la Junta Central Electoral (www.jce.gob.do).

1.12-Enmiendas

De considerarlo necesario, por iniciativa propia o como consecuencia de una consulta, el Comité de Compras y Contrataciones, podrá modificar el Pliego de Condiciones Específicas mediante enmiendas o adendas, las cuales se pondrán en conocimiento de todos los Oferentes/Proponentes por medio de circulares y a través del portal de la Junta Central Electoral, las enmiendas que se produzcan pasaran a formar parte del Pliego de Condiciones y dejaran sin efecto cualquier disposición que le sea contraria.

Tanto las enmiendas, como las comunicaciones emitidas por el Comité de Compras y Contrataciones, pasaran a constituir parte integral del presente Pliego de Condiciones y en consecuencia, serán de cumplimiento obligatorio para todos los Oferentes/Proponentes.

1.13-Subsanaciones

Por tratarse de un Procedimiento de Urgencia, no se ha contemplado periodo para subsanación.

El Comité de Compras y Contrataciones rechazará toda oferta que no se ajuste sustancialmente al Pliego de Condiciones. No se admitirán correcciones posteriores que permitan que cualquier oferta, que inicialmente no se ajustaba a dicho pliego, posteriormente se ajuste al mismo.

1.14-Rectificaciones Aritméticas

Para fines de subsanaciones, los errores aritméticos serán corregidos de la siguiente manera:

- Si existiere una discrepancia entre una cantidad parcial y la cantidad total obtenida multiplicando las cantidades parciales, prevalecerá la cantidad parcial y el total será corregido.
- Si la discrepancia resulta de un error de suma o resta, se procederá de igual manera; esto es, prevaleciendo las cantidades parciales y corrigiendo los totales.
- Si existiere una discrepancia entre palabras y cifras, prevalecerá el monto expresado en palabras.
- Si el Oferente no acepta la corrección de los errores, su oferta será rechazada.

No se admitirán correcciones posteriores que permitan que cualquier oferta, que inicialmente no se ajustaba a dicho Pliego, posteriormente se ajuste al mismo.

1.15-Exención de Responsabilidades

El Comité de Compras y Contrataciones no estará obligado a declarar precalificado a ningún Proponente que haya presentado sus credenciales y/u ofertas, si las mismas no demuestran que cumplen con los requisitos establecidos en el presente Pliego de Condiciones. En caso de presentarse esta situación, el Comité simplemente informará su no calificación.

1.16-Prácticas Corruptas o Fraudulentas

Las prácticas corruptas o fraudulentas comprendidas en el Código Penal o dentro de la “Convención Interamericana contra la Corrupción”, o cualquier acuerdo entre Proponentes o con terceros, que establecieren prácticas restrictivas a la libre competencia, serán causales determinantes del rechazo de la propuesta en cualquier estado del procedimiento de selección, o de la rescisión del contrato, si éste ya se hubiere celebrado. A los efectos anteriores se entenderá por:

“Práctica corrupta”, el ofrecimiento, suministro, aceptación o solicitud de “práctica fraudulenta”, a una tergiversación de los hechos con el fin de influir en un proceso de contratación o en la ejecución de un contrato de obra en perjuicio del contratante; la expresión comprende las prácticas colusorias entre los licitantes (con anterioridad o posterioridad a la presentación de las ofertas) con el fin de establecer precios de ofertas a niveles artificiales y no competitivos y privar al contratante de las ventajas de la competencia libre y abierta.

1.17-De los Oferentes/Proponentes Hábiles e Inhábiles

Toda persona natural o jurídica, nacional o extranjera que haya cumplido con los requerimientos del Pliego de Condiciones y que se encuentre inscrita en el Registro de Proveedores del Estado Dominicano, tendrá derecho a participar en los procesos de adquisiciones que celebre la Junta Central Electoral, siempre y cuando haya sido calificado y reúna las condiciones exigidas y no se encuentre inhabilitada o afectada por el régimen de prohibiciones establecido en la Ley de Compras y Contrataciones Públicas y en el presente Pliego de Condiciones.

1.18-Prohibición de Contratar.

No podrán participar como Oferentes/Proponentes, en forma directa o indirecta, las personas físicas o sociedades comerciales que se relacionan a continuación:

1. El Presidente y Vicepresidente de la República; los Ministros y Viceministros del Estado; los Senadores y Diputados del Congreso de la República; los Magistrados de la Suprema Corte de Justicia; del Tribunal Constitucional; del Tribunal Superior Electoral y de los demás tribunales del orden judicial; de la Cámara de Cuentas y de la Junta Central Electoral; los Alcaldes y Regidores de los Ayuntamientos de los Municipios y del Distrito Nacional; el Contralor General de la República y el Sub-Contralor; el Director de Presupuesto y el Subdirector; el Director Nacional de Planificación y el Subdirector; el Procurador General de la República y los demás miembros del Ministerio Público; el Tesorero Nacional y el Sub-Tesorero y demás funcionarios de primer y segundo nivel de jerarquía de las instituciones descritas en la Ley 340-06, del sector gubernamental central.
2. Los Comandantes y Sub-Comandantes de Estado Mayor de los Cuerpos Castrenses, el Comandante General Conjunto del Ministerio de Defensa, así como el Director y Sub-Directores de la Policía Nacional, ni de otros Cuerpos Policiales.
3. Los funcionarios públicos con injerencia o poder de decisión en cualquier etapa del procedimiento de contratación administrativa.
4. Todo personal de la Junta Central Electoral.
5. Los parientes, por consanguinidad hasta el tercer grado o por afinidad hasta el segundo grado, inclusive, de los funcionarios relacionados con la contratación cubierta por la prohibición, así como los cónyuges, las parejas en unión libre, las personas vinculadas con análoga relación de convivencia afectiva o con las que hayan procreado hijos, y descendientes de estas personas.
6. Las personas jurídicas en las cuales las personas naturales a las que se refieren los enunciados anteriores, cuando tengan una participación superior al diez por ciento (10%) del capital social, dentro de los seis meses anteriores a la fecha de la convocatoria.
7. Las personas físicas o jurídicas que hayan intervenido como asesoras en cualquier etapa del procedimiento de contratación o hayan participado en la elaboración de las

especificaciones técnicas o los diseños respectivos, salvo en el caso de los contratos de supervisión.

8. Las personas físicas o jurídicas que hayan sido condenadas mediante sentencia que haya adquirido la autoridad de la cosa irrevocablemente juzgada por delitos de falsedad o contra la propiedad, o por delitos de cohecho, malversación de fondos públicos, tráfico de influencia, prevaricación, revelación de secretos, uso de información privilegiada o delitos contra las finanzas públicas, hasta que haya transcurrido un plazo igual al doble de la condena. Si la condena fuera por delito contra la administración pública, la prohibición para contratar con el Estado será perpetua.
9. Las empresas cuyos directivos hayan sido condenados por delitos contra la administración pública, delitos contra la fe pública o delitos comprendidos en las convenciones internacionales de las que el país sea signatario.
10. Las personas físicas o jurídicas que se encontraren inhabilitadas en virtud de cualquier ordenamiento jurídico.
11. Las personas que suministraren informaciones falsas o que participen en actividades ilegales o fraudulentas relacionadas con la contratación.
12. Las personas naturales o jurídicas que se encuentren sancionadas administrativamente con inhabilitación temporal o permanente para contratar con entidades del sector público, de acuerdo a lo dispuesto por las normativas vigentes en materia de Compras y Contrataciones Públicas.
13. Las personas naturales o jurídicas que no estén al día en el cumplimiento de sus obligaciones tributarias o de la seguridad social, de acuerdo con lo que establezcan las normativas vigentes.

PÁRRAFO: Para los funcionarios contemplados en los Numerales 1 y 2, la prohibición se extenderá hasta seis (6) meses después de la salida del cargo.

1.19-Declaraciones de Capacidad para Contratar

Los Oferentes/Proponentes deben demostrar que:

- No están embargados, en estado de quiebra o en proceso de liquidación; sus negocios no han sido puestos bajo administración judicial, y sus actividades comerciales no han sido suspendidas ni se ha iniciado procedimiento judicial en su contra por cualquiera de los motivos precedentes.
- Han cumplido con sus obligaciones tributarias y de seguridad social.
- Han cumplido con las demás condiciones de participación, establecidas de antemano en los avisos y el presente Pliego de Condiciones.

- Se encuentran legalmente domiciliados y establecidos en el país.
- Que los fines sociales sean compatibles con el objeto contractual; es decir que en los estatutos de la empresa y en el registro mercantil esté consignado, que la misma está facultada para suplir los bienes o realizar el tipo de trabajo requerido en esta ocasión.
- Que ni ellos ni su personal directivo, hayan sido condenados por un delito relativo a su conducta profesional o por declaración falsa o fraudulenta acerca de su idoneidad para firmar un contrato adjudicado.
- Que no han incurrido o permitido faltas que por su naturaleza, la Junta Central Electoral, se haya visto afectadas en sus obligaciones institucionales.

1.20-Conocimiento y Aceptación del Pliego de Condiciones.

La participación de un oferente en el presente procedimiento, implica pleno conocimiento, aceptación y sometimiento de sus miembros, ejecutivos, representantes legales y agentes autorizados, a los procedimientos, condiciones, estipulaciones y normativas, sin excepción alguna, establecidas en el presente Pliego de Condiciones, el cual tiene carácter jurídicamente obligatorio y vinculante.

CAPÍTULO II

DEL CONCURSO

2.1-Lugar, Fecha y Hora

La presentación de documentos, la entrega de muestras, propuestas técnicas y apertura de ofertas económicas, se efectuará ante el Comité de Compras y Contrataciones, y un Notario Público el día **2 de julio del 2019 a las diez de la mañana (10:00 A.M.)**, en el Salón de Prensa, ubicado en el primer (1er.) piso del edificio que aloja sede central de la Junta Central Electoral, sito en la Ave. Gregorio Luperón esq. Ave. 27 de Febrero, Plaza de la Bandera, Sto. Dgo, D.N. Sólo podrá postergarse por causas de fuerza mayor o caso fortuito definidos en el presente Pliego de Condiciones.

Una vez pasada la hora establecida para la recepción de los sobres de los oferentes, los cuales deben estar debidamente cerrados, no se aceptará la presentación de nuevas propuestas, aunque el acto de apertura no se iniciare a la hora indicada.

La revisión a detalle de los documentos se realizará durante el proceso de evaluación de la oferta.

2.2-Lugar y Programa de Entrega

El lugar de entrega será el Almacén de la Junta Central Electoral, ubicado en su sede principal y conforme al cronograma de entrega que se establezca. La previsión de la institución, es disponer de este material dentro de un plazo no excederá el mes de agosto del presente año, por lo que el tiempo de entrega será un factor a considerar para fines de selección de adjudicatarios. Las entregas podrán ser parciales, siempre dentro del plazo previsto.

2.3-Condiciones/Forma de Pago

Se podrá entregar un anticipo no mayor al 20% del total de la factura a intervenir y el restante se pagará contra entrega de los materiales.

Cualquier otra modalidad de pago presentada por los participantes será objeto de análisis por parte del Comité de Compras y Contrataciones, que decidirá al respecto.

2.4-Garantías

Los Oferentes/Proponentes deberán presentar las siguientes garantías:

2.4.1-Garantía de Seriedad de la Oferta

Para asegurar la seriedad de la Oferta, cada Oferente depositará una Póliza de Garantía a favor de la Junta Central Electoral, por el equivalente al uno por ciento (1%) del monto total de la oferta, la cual deberá estar incluida dentro del sobre contentivo de la Propuesta Económica (Sobre B), al momento de presentarse las ofertas. La omisión, en la presentación de la Garantía de la Seriedad de la Oferta o cuando la misma fuere insuficiente, o haya sido presentada en otro formato, que no

sea el exigido en el presente documento, significará la desestimación de la oferta sin más trámite. La garantía debe ser una vigencia igual o mayor a treinta (30) días hábiles.

2.4.2-Garantía de Fiel Cumplimiento

Los adjudicatarios cuyos contratos excedan el equivalente en Pesos Dominicanos de Diez Mil Dólares de los Estados Unidos de Norteamérica con 00/100 (US\$10,000.00), están obligados a constituir una Póliza de Garantía en el plazo de cinco (5) días hábiles, contados a partir de la notificación de la adjudicación, por el importe del cuatro por ciento (4%) del monto total del contrato a intervenir, a disposición de la Junta Central Electoral. La misma debe ser emitida por una entidad bancaria o compañía de seguros de reconocida solvencia en la República Dominicana y debe tener un tiempo de vigencia mínima de tres (03) meses posteriores al vencimiento del Contrato, deberá ser incondicional, irrevocable y renovable. Serán otorgadas en la misma moneda de la oferta.

Nota: Para las MIPYMES el importe de esta garantía será del 1%, en cuyo caso debe entregar una certificación emitida por el Ministerio de Industrias y Comercio, y MIPYMES que le acredite como tal.

2.4.3-Garantía de Buen Uso del Anticipo

En caso de que el adjudicatario requiera de la entrega de algún pago anticipado, deberá constituir y entregar a favor de la Junta Central Electoral, una Garantía de Buen Uso del Anticipo, mediante una póliza de seguro o garantía bancaria, por el equivalente al monto recibido como avance o adelanto.

2.5-Devolución de las Garantías

- a) **Garantía de Seriedad de la Oferta:** Les será devuelta a los adjudicatarios en un plazo no mayor de diez (10) días hábiles, contados a partir de la constitución de la Garantía de Fiel Cumplimiento del Contrato y de haberse suscrito el Contrato correspondiente. A los demás Oferentes/Proponentes les será devuelta en un plazo no mayor de tres (3) días hábiles, contados a partir de la constitución de la Garantía de Fiel Cumplimiento por parte del Adjudicatario.
- b) **Garantía de Fiel Cumplimiento del Contrato:** Después de aprobada la liquidación del Contrato, si no resultaren responsabilidades que hayan de ejercerse sobre la garantía y transcurrido el plazo de la misma, se ordenará su devolución.
- c) **Garantía de Buen Uso del Anticipo:** Se irá reduciendo en la misma proporción en que se realicen los demás pagos pautados (si aplica) o permanecerá hasta tanto la Entidad Contratante haya recibido mediante los bienes adquiridos, el equivalente al monto devengado como anticipo.

2.6-Competencia Judicial

Todo litigio, controversia o reclamación resultante de este documento y/o del o los contratos a intervenir o relativo al mismo, su incumplimiento, su interpretación, su resolución o nulidad será sometido por ante el Tribunal Superior Administrativo conforme al procedimiento establecido en la Ley 13-07, de fecha cinco (5) de febrero del 2007 y la Ley 1494, de fecha dos (2) de agosto del 1947, que instituye la Jurisdicción Contencioso-Administrativa, previo al agotamiento de los procedimientos administrativos establecidos en el Reglamento de Compras, aprobado por la Junta Central Electoral.

Párrafo: El Proponente reconoce que no podrá hacer uso de la facultad de someter algún reclamo por ante el Tribunal Superior Administrativo, sin antes agotar el procedimiento correspondiente ante la Entidad Contratante, en las condiciones que se establece en el Capítulo III, numeral 3.6 del presente Pliego de Condiciones Específicas.

2.7-Presentación de Documentos y Propuestas

Los documentos y propuestas deberán ser presentados en original debidamente marcado como “ORIGINAL” en la primera página del ejemplar, junto con una (1) fotocopia simple de la misma, debidamente marcada, en su primera página, como “COPIA”.

El original y la copia deberán firmarse por el Representante Legal.

El sobre deberá contener en su cubierta la siguiente identificación:

Nombre del Oferente
(Sello Social)
COMITÉ DE COMPRAS Y CONTRATACIONES
Junta Central Electoral
Ref.: JCE-CCC-PU-01-02-2019

2.8-Documentación a Presentar

La documentación debe presentarse encuadrada y con un índice en el siguiente orden:

- a) Formulario presentación de oferta. (usar el modelo del anexo **F.L.-02**, que se encuentra al final de este Pliego de Condiciones).
- b) Copia de la certificación actualizada del Registro Mercantil.
- c) Copia de la Cédula de Identidad y Electoral del representante y de cada uno de los miembros de la Junta Directiva de la sociedad.
- d) Copia de certificación de no antecedentes penales del Representante Legal.
- e) Copia actualizada del Registro Nacional de Proveedores del Estado.

- f) Declaración Jurada debidamente notariada. (Usar modelo denominado **F.L.-06** que se encuentra anexo al Pliego).
- g) Copia de la certificación emitida por la Dirección General de Impuestos Internos (DGII), donde se manifieste que el oferente se encuentra al día en el pago de sus obligaciones fiscales.
- h) Copia de la certificación emitida por la Tesorería de la Seguridad Social, donde se manifieste que el oferente se encuentra al día en el pago de sus obligaciones con esa entidad.
- i) Un mínimo de tres (3) cartas de recomendaciones emitidas por clientes a los que el proponente haya suplido materiales similares a los demandados en esta ocasión y donde se exprese el nivel de satisfacción alcanzado.
- j) Propuesta Técnica o descripción del material ofertado, en la que se observen las especificaciones y características del mismo.
- k) Muestras físicas de las urnas y casetas ofertadas (mínimo 2 de cada una).
- l) Cualquier otra información técnica que el oferente estime necesaria.
- m) Oferta Económica, la cual deberá presentarse en el formulario F.L.-05, anexo a este Pliego de Condiciones.

2.9-Calidad de la Presentación

Las propuestas presentadas deberán cumplir con los requisitos previamente establecidos en este documento. Además, cumplir otras condiciones como:

- a) Las propuestas después de recibidas por el Comité de Compras y Contrataciones no podrán ser modificadas ni retiradas. Su retiro sólo se permitirá cuando así se solicite al Comité de Compras y Contrataciones ante el público presente, previo al inicio de la apertura de ofertas.
- b) Una vez retirada la oferta el oferente no podrá depositar una oferta sustituta.
- c) El oferente será responsable y pagará todos los gastos, incluyendo transporte e impuestos que hubiesen sido fijados por autoridades municipales, estatales o gubernamentales, dentro y fuera de la República Dominicana, relacionados con los productos y servicios a ofrecer, incluyendo la retención del 5% establecido sobre los pagos realizados a personas físicas y jurídicas por la adquisición de bienes y servicios en general, según lo dispone el Art. 10, párrafo único, literal e) de la ley 253-12 del 9 de noviembre del 2012.
- d) Los oferentes deben consignar que sus ofertas se mantendrán vigentes por el término de treinta (30) días hábiles, contados a partir de la fecha de apertura. Si el oferente no manifiesta información fehaciente de su voluntad de no renovar la oferta con una antelación

de diez (10) días hábiles al plazo de vencimiento, aquella se considerará prorrogada automáticamente por el mismo plazo o el que fije la entidad contratante.

CAPITULO III

VALIDACIÓN Y EVALUACIÓN DE OFERTAS

3.1-Validación, Verificación y Evaluación Técnica

Culminado el proceso de apertura de sobres, el Comité remite a los técnicos correspondientes las propuestas y muestras presentadas para su evaluación, si así lo amerita el objeto del concurso, quienes verificarán que las mismas cumplan con los requisitos exigibles en el Pliego de Condiciones.

El Comité de Compras y Contrataciones, si lo estima necesario y mientras dure el proceso de evaluación, podrá solicitar informes o requerimientos adicionales para el análisis de sus propuestas, siempre que no afecten materialmente la oferta.

3.2-Exención de Obligación

El Comité de Compras y Contrataciones no estará obligado a declarar habilitado o adjudicatario a ningún oferente que haya presentado sus credenciales u oferta, si las mismas no demuestran que cumplen con los requisitos establecidos en el presente Pliego de Condiciones.

3.3-Criterios de Evaluación

Las propuestas deberán contener la documentación necesaria, suficiente y fehaciente para demostrar los siguientes aspectos, que serán verificados bajo la modalidad de “CUMPLE / NO CUMPLE” con los estándares de calidad de la institución:

- a) Que el proponente esté legalmente autorizado para realizar sus actividades comerciales en el país.
- b) Que el oferente demuestre que tiene capacidad y experiencia en el tipo de trabajo a realizar y en las condiciones establecidas.
- c) Que el oferente presente muestras físicas de las urnas y casetas ofertadas en el presente procedimiento para fines de evaluación, pruebas y verificación de la calidad de lo ofertado.
- d) Que el oferente cumpla con todos los requerimientos exigidos.

3.4-Adjudicación

El Comité de Compras y Contrataciones tomará en cuenta para la adjudicación, al oferente cuya propuesta cumpla con los requisitos y sea calificada como la más conveniente para los intereses de la Junta Central Electoral, teniendo en cuenta el precio, la calidad, idoneidad del oferente y demás requisitos que se establecen en el Pliego de Condiciones.

Luego de recibir y analizar el informe técnico, en caso de que fuese solicitado, el Comité de Compras y Contrataciones levantará el acta con la decisión adoptada.

El Comité de Compras y Contrataciones adjudicará dando cumplimiento a los principios de transparencia, objetividad, economía, celeridad y demás que regulan las contrataciones públicas, teniendo en cuenta los factores técnicos y económicos más favorables. La Adjudicación será decidida a favor del Oferente/Proponente cuya propuesta cumpla con los requisitos exigidos y sea calificada como la más conveniente para los intereses institucionales.

Si se presentase una sola Oferta, ella deberá ser considerada y se procederá a la Adjudicación, si habiendo cumplido con lo exigido en el Pliego de Condiciones Específicas, se le considera conveniente a los intereses de la institución.

En caso de empate (en todos los componentes de la oferta) entre dos o más Oferentes/Proponentes, se procederá a realizar una adjudicación distribuida entre los Oferentes/Proponentes empatados. De no ser aceptado por uno o más de los Oferentes/Proponentes empatados, se procederá a la adjudicación a favor del o los Oferentes que si acepten.

El Comité de Compras y Contrataciones procederá a informar a todos los participantes la decisión tomada, dentro de un plazo prudente contado a partir de la expedición del acta con los resultados. La notificación de los resultados, podrá entregarse de manera física o vía correo electrónico y se procederá a su publicación en el portal de la Junta Central Electoral y en la página web de la Dirección General de Compras y Contrataciones Públicas.

3.5-Impugnación de la Adjudicación

En caso de que algún o algunos, Oferentes/Proponentes no estén conformes con la decisión adoptada, tendrán derecho a recurrirla. El recurso se hará por escrito y seguirá los siguientes pasos:

- 1) El recurrente presentará la impugnación ante la entidad contratante en un plazo no mayor de dos días (2) calendario a partir de la fecha del hecho impugnado o de la fecha en que razonablemente el recurrente debió haber conocido el hecho. La entidad pondrá a disposición del recurrente los documentos relevantes correspondientes a la actuación en cuestión, con la excepción de aquellas informaciones declaradas como confidenciales por otros oferentes o adjudicatarios, salvo que medie su consentimiento.
- 2) En caso de impugnación de la adjudicación, para fundamentar el recurso, el mismo se regirá por las reglas de la impugnación establecidas en el presente Pliego de Condiciones. Esto debido a que se trata de un Procedimiento de Urgencia.
- 3) Cada una de las partes deberá acompañar sus escritos de los documentos que hará valer en apoyo de sus pretensiones.
- 4) La entidad notificará la interposición del recurso a los terceros involucrados, el siguiente día hábil luego de la recepción del mismo.
- 5) Los terceros estarán obligados a contestar sobre el recurso el siguiente día hábil luego de la recepción de notificación del recurso, de lo contrario quedarán excluidos de los debates.

- 6) La entidad estará obligada a resolver el conflicto, mediante resolución motivada, en un plazo no mayor de tres (3) días hábiles, a partir de la contestación del recurso o del vencimiento del plazo para hacerlo.

No será ponderada ninguna impugnación que incumpliera el procedimiento previsto en esta disposición.

Las controversias no resueltas por los procedimientos indicados anteriormente, se someterán al Tribunal de lo Contencioso Administrativo de conformidad con el Capítulo II, numeral 2.7 del presente documento.

La información suministrada a la Entidad Contratante en el proceso, a la jurisdicción Contencioso-Administrativa, o en el proceso de impugnación de la Resolución Administrativa, que sea declarada como confidencial por el Oferente, no podrá ser divulgada si dicha divulgación pudiese perjudicar los intereses comerciales legítimos de quien la aporte o pudiese perjudicar la competencia leal entre los proveedores.

3.6-Adjudicaciones Posteriores

En caso de incumplimiento del oferente adjudicatario, el Comité de Compras y Contrataciones procederá a adjudicar a la oferta que ocupe la siguiente posición, en el orden de mérito empleado y así sucesivamente.

3.7-Declaración de Desierto

El Comité de Compras y Contrataciones podrá cancelar o declarar desierto el procedimiento, total o parcialmente, en los siguientes casos:

- a) Por no haberse presentado ofertas.
- b) Por haberse rechazado, descalificado o porque no son convenientes para los intereses de la Institución, la (s) oferta (s) presentadas.
- c) Por violación sustancial del procedimiento.
- d) Al evaluar las ofertas, ninguna cumple con los requerimientos y especificaciones.

Si el proceso es declarado desierto, el Comité de Compras y Contrataciones podrá reabrirlo dando un plazo para la presentación de propuestas de hasta un cincuenta por ciento (50%) del plazo del proceso fallido.

CAPITULO IV

EL CONTRATO

El adjudicatario y la Junta Central Electoral no contraen obligación alguna hasta tanto sea formalizado el contrato correspondiente, el cual podría formalizarse mediante la emisión de una Orden de Compra.

4.1-Vigencia del Contrato (Orden de Compra)

La vigencia del Contrato será hasta el fiel cumplimiento de las obligaciones de las partes.

En todo caso, la Junta Central Electoral podrá rescindir el contrato (cancelar la Orden de Compra) por causas atendibles, en cualquier etapa de su ejecución, siguiendo el procedimiento establecido en el contrato mismo y en el presente Pliego de Condiciones.

4.2-Subcontratos

En ningún caso el adjudicatario podrá ceder los derechos y obligaciones del Contrato a favor de un tercero, ni tampoco estará facultado para subcontratarlos sin la autorización previa y por escrito de la Junta Central Electoral.

4.3-Incumplimiento del Contrato

Se considerará incumplimiento del contrato, siendo enunciativas y no limitativas:

- a) La mora del proveedor en suplir lo adjudicado.
- b) Falta de calidad de los materiales entregados.
- c) Entrega de una menor cantidad que la acordada.
- d) Si no se cumplen con las condiciones establecidas en el Pliego de Condiciones.
- e) Que incumpla cualquiera de las cláusulas del contrato resultante.

4.4-Retraso en la Entrega

Se entiende que ha habido un retraso en la entrega cuando el proveedor no cumpla con el límite de tiempo estipulado. En este caso, el adjudicatario devolverá el total del avance recibido (si aplica) y la Junta Central Electoral podrá rescindir el contrato y ejecutar la Garantía de Fiel Cumplimiento, pudiendo aplicar pena o otras sanciones.

El incumplimiento en la entrega tendrá las siguientes excepciones:

- Por causa justificada. Esta causa deberá ser notificada por escrito en un plazo no mayor de un (1) día franco, a través de correo electrónico o carta, dirigida a la Dirección General Administrativa.
- Por caso de fuerza mayor o caso fortuito. Un evento de fuerza mayor se define como un hecho que no ha podido ser previsto ni impedido, lo cual libera a una parte por su imposibilidad de cumplir su obligación frente a la otra, tales como, sin que resulten limitativas: huelga, guerra, bloqueo, huracán, fuego terremoto e inundaciones.
- Ocurrida la causa de fuerza mayor se debe notificar la naturaleza y el evento de fuerza mayor que se invoca.

4.5-Efectos del Incumplimiento

El incumplimiento del Contrato por parte del proveedor determinará su finalización, procediéndose a contratar al adjudicatario que haya quedado en el segundo lugar, en el orden de mérito empleado para la selección.

En los casos en que el incumplimiento del oferente constituya falta de calidad en los productos a suministrar o causare un daño o perjuicio a la institución o a terceros, la Junta Central Electoral podrá determinar su inhabilitación temporal o definitiva como suplidor, y dependiendo de la gravedad de la falta podrá realizar cualquier reclamo ante los tribunales correspondientes.

4.6-Finalización del Contrato

El contrato finalizará por recepción de la totalidad de los materiales ofertados, vencimiento de su plazo, de la última prórroga o por la concurrencia de alguna de las siguientes causas:

- a) Incumplimiento del contratista en las cláusulas contentivas del contrato.
- b) Incurción sobrevenida del proveedor en alguna de las causas de prohibición de contratar que establezcan las normas vigentes.

CAPÍTULO V

FORMULARIOS TIPO

El Oferente/Proponente deberá presentar sus ofertas de conformidad con los formularios determinados en el presente Pliego de Condiciones, los cuales se anexan como parte integral del mismo.

Anexos: Modelos de Formularios

- Recepción Inscripción de Oferentes **(F.L.-01)**
- Presentación de oferta **(F.L.-02)**
- Modelo de carta de designación o sustitución de Agentes Autorizados **(F.L.-03)**
- Modelo de carta de aceptación de designación como Agentes Autorizados **(F.L.-04)**
- Presentación Oferta Económica **(F.L.-05)**
- Declaración Jurada del Oferente/Proponente **(F.L.-06)**
- Diseño urna para depósito de votos **(F.L.-07)**
- Diseño casetas o cabinas de votación **(F.L.-08)**

(ESTOS FORMULARIOS PODRÁN PRESENTARSE EN PAPEL IDENTIFICADO O TIMBRADO DE LA EMPRESA, PERO MANTENIENDO EL FORMATO).

| DATOS DE LA EMPRESA | | |
|---|-----------|------|
| Nombre: | RNC: | RPE: |
| Dirección: | | |
| Correo Electrónico: | Teléfono: | |
| DATOS DE LOS REPRESENTANTES | | |
| REPRESENTANTE I | | |
| Nombre: | Cédula: | |
| Posición en la empresa: | Teléfono: | |
| Correo Electrónico: | Móvil: | |
| REPRESENTANTE II | | |
| Nombre: | Cedula: | |
| Posición en la empresa: | Teléfono: | |
| Correo Electrónico: | Móvil: | |
| PERSONA QUE REALIZA LA INSCRIPCIÓN | | |
| Nombre: | Cedula: | |
| Posición en la empresa: | Teléfono: | |
| Correo Electrónico: | Móvil: | |
| Firma: | Fecha: | |

Fecha: _____

Referencia: JCE-CCC-PU-01-02-2019

Señores

Comité de Compras y Contrataciones

Junta Central Electoral

Santo Domingo, Distrito Nacional, Rep. Dom.

Nosotros, los suscritos, declaramos que:

Hemos examinado y no tenemos reservas al Pliego de Condiciones para el procedimiento de referencia, incluyendo las adendas realizadas al mismo.

Nuestra oferta se mantendrá vigente por un período de treinta (30) días hábiles, contado a partir de la fecha límite fijada para la presentación de ofertas, de conformidad con el Pliego de Condiciones Específicas. Esta oferta nos obliga y podrá ser aceptada en cualquier momento hasta antes del término de dicho período.

Nuestra empresa, sus afiliadas o subsidiarias, no han sido declaradas inelegibles por la JUNTA CENTRAL ELECTORAL para presentar ofertas.

Si nuestra oferta difiere o no contempla alguna parte de la información requerida y/o suministrada en el Pliego de Condiciones, estamos conscientes de que el riesgo estará a nuestro cargo y de que el resultado será el rechazo de nuestra propuesta. De igual manera, sabemos que después de abierta, esta oferta no podrá ser retirada ni modificada por nosotros, bajo ninguna circunstancia.

Entendemos que esta oferta, en caso de resultar adjudicatarios, constituirá una obligación contractual, hasta la preparación y ejecución del Contrato.

Nombre _____ en calidad de _____ debidamente autorizado para actuar en nombre y representación de [poner aquí nombre del Oferente]

Firma _____

Sello

Fecha: _____

Referencia: JCE-CCC-PU-01-02-2019

Señores:

Comité de Compras y Contrataciones

Junta Central Electoral

Santo Domingo, Distrito Nacional, Rep. Dom.

Los suscribientes, señores [.....] actuando en nombre y representación de [.....], de conformidad con [.....] y en cumplimiento a lo previsto en el numeral _____ del Pliego de Condiciones Específicas del procedimiento Ref.: JCE-CCC-PU-01-02-2019, notificamos a ustedes que designamos a las siguientes personas como nuestros Agentes Autorizados:

Nombre del Agente Autorizado 1

Cédula No.:

Dirección:

Teléfonos:

E-mail:

Nombre del Agente Autorizado 2

Cédula No.:

Dirección:

Teléfonos:

E-mail:

Fecha: _____

Referencia: JCE-CCC-PU-01-02-2019

Señores:

Comité de Compras y Contrataciones

Junta Central Electoral

Santo Domingo, Distrito Nacional, Rep. Dom.

Quien suscribe, señor [.....], en cumplimiento a lo previsto en el Pliego de Condiciones Específicas del procedimiento Ref.: JCE-CCC-PU-01-02-2019, notifico que acepto actuar como Agente Autorizado del Proponente/Oferente [.....].

En consecuencia, me comprometo a cumplir las siguientes funciones:

Efectuar consultas en relación con el proceso.

Recibir en nombre del Proponente/Oferente y con efecto obligatorio para éste, todas las Circulares y/o Enmiendas que emita el Comité de Compras y Contrataciones.

A los fines de dar cumplimiento a mis mandatos, hago formal elección de domicilio en:

Dirección: _____

Teléfonos: _____

E-mail: _____

Firma del Agente Autorizado

Fecha

(ESTE FORMULARIO PODRA PRESENTARSE EN PAPEL IDENTIFICADO O TIMBRADO DE LA EMPRESA, PERO MANTENIENDO EL FORMATO)

República Dominicana

F.L.-05- Oferta Económica

Fecha: _____

Referencia: JCE-CCC-PU-01-02-2019

Señores:

Comité de Compras y Contrataciones

Junta Central Electoral

Santo Domingo, Distrito Nacional, Rep. Dom.

A continuación les presentamos, a la Junta Central Electoral, nuestra mejor oferta con relación al suministro de los materiales que se describen a continuación:

| Cantidad | Descripción | Precio |
|----------------------|--------------------|---------------|
| | | |
| | | |
| Subtotal | | |
| ITBIS | | |
| Total General | | |

Condiciones de pago:

Tiempo de entrega:

Observaciones.....

Nombre _____ en calidad de _____ debidamente autorizado para actuar en nombre y representación de [poner aquí nombre del Oferente y sello de la compañía,]

Firma _____

El día _____ del mes _____ de _____

(ESTE FORMULARIO PODRA PRESENTARSE EN PAPEL IDENTIFICADO O TIMBRADO DE LA EMPRESA, PERO MANTENIENDO EL FORMATO).

F.L.-06-Declaración Jurada del Oferente/Proponente

Quien suscribe, Señor(a) [...], dominicano(a), mayor de edad, estado civil, portador(a) de la Cédula de Identidad y Electoral No. [...], domiciliado(a) y residente en [...], actuando en nombre y representación de [...], sociedad de comercio organizada y existente de conformidad con las leyes, con RNC No [...], y domicilio social en [...], conforme a los poderes que me fueran otorgados por el Consejo de Administración de la compañía, en mi condición de presidente de la misma, en fecha [...], *(si es una sociedad presidencialista se pone en virtud de mis facultades estatutarias)* por medio del presente documento, y en respuesta a los requerimientos del procedimiento Ref.: **JCE-CCC-PU-01-02-2019**, declaro **BAJO LA MAS SOLEMNE FE DEL JURAMENTO**, lo siguiente:

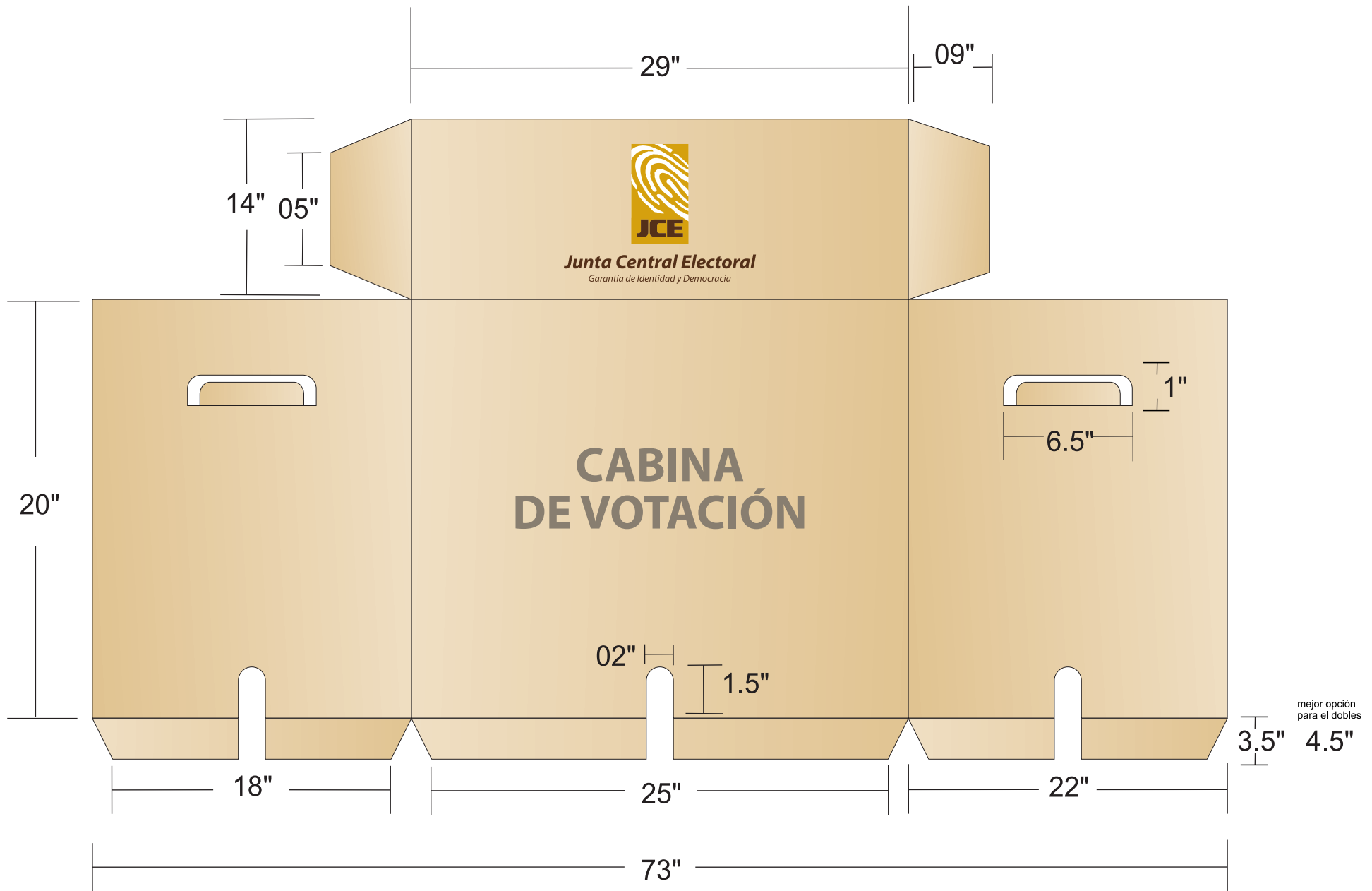
- Que no nos encontramos en ninguna de las situaciones de exclusión enumeradas en el Artículo 14 de la Ley 340-06, sobre Compras y Contrataciones de Bienes, Servicios, Obras y Concesiones.
- Que estamos al día en el pago de nuestras obligaciones de la Seguridad Social y Tributarias, conforme a nuestra legislación vigente.
- Que no tenemos juicio pendiente con el Estado Dominicano o sus entidades del Gobierno Central, de las Instituciones Descentralizadas y Autónomas no financieras, y de las Instituciones Públicas de la Seguridad Social, y que no estamos sometido a un proceso de quiebra, ni estamos en ningún proceso de embargo.

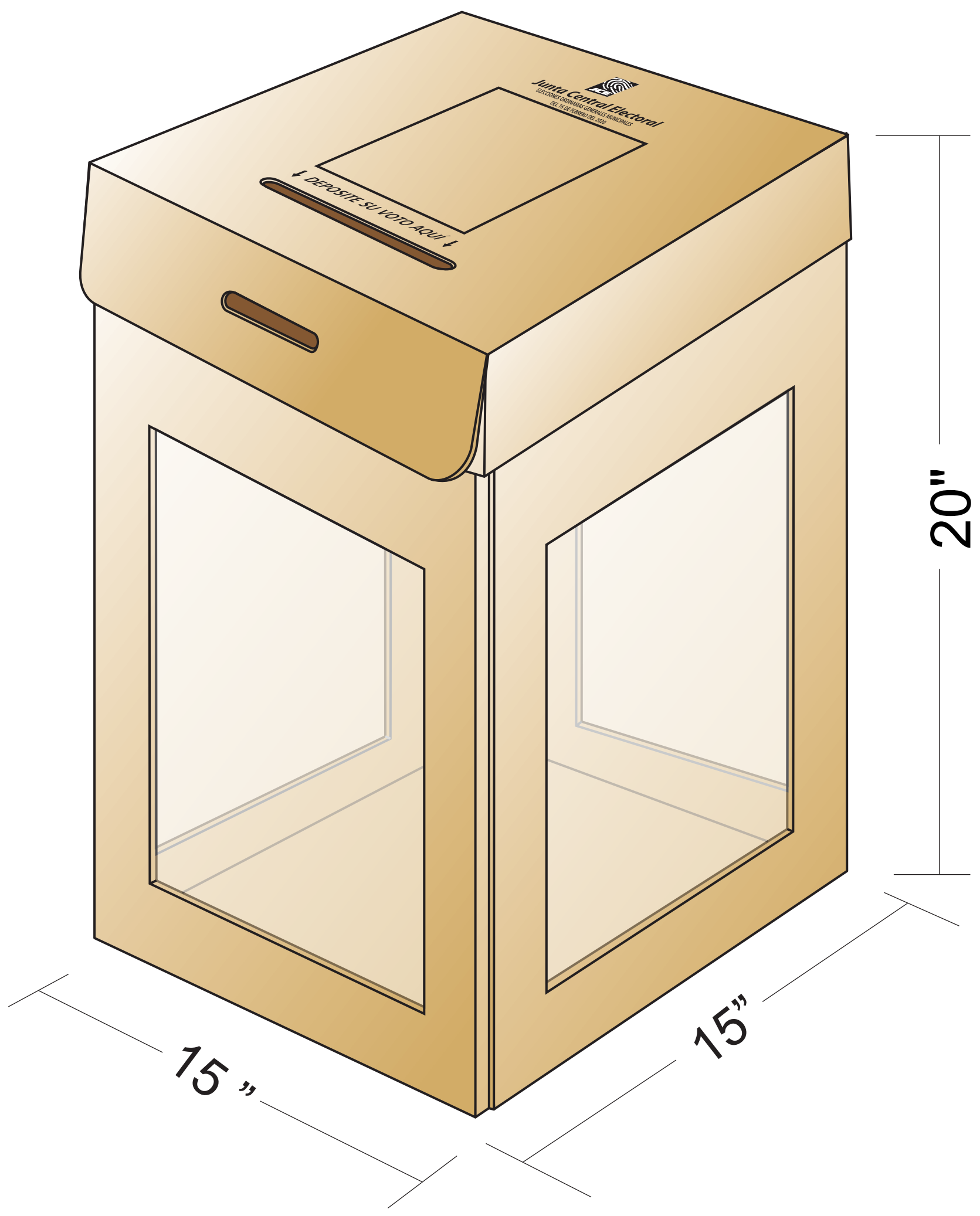
La presente Declaración Jurada ha sido realizada en la Ciudad de [...], a los [...] días del mes de [...] del año [...].

[.....]
Declarante

(Coletilla del Notario)

Notario Público





Junta Central Electoral
ELECTORES CANTONALES GENERALES MANABITA
DEL 20 DE FEBRERO DEL 2023

↓ DEPOSITE SU VOTO AQUI ↓

20"

15"

15"