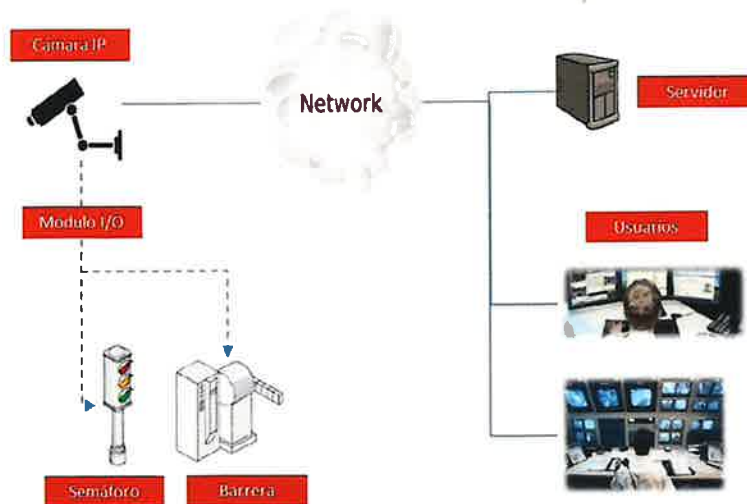


Ventajas de (LPR)

- Máxima flexibilidad y fiabilidad en el reconocimiento de matrículas.
- Sistema *free-flow* con lo cual no precisa de elementos auxiliares, se realiza el reconocimiento de caracteres y se envía la fotografía y la matrícula al Gestor.
- Registro de los horarios de circulación de todos y cada uno de los vehículos que transitan o acceden a una zona determinada.
- Gestión de Listas Blancas, Listas Negras con generación de alertas, control de stock de vehículos, visitas, etc.





Entrada parte atrás edificio de servicio, doble acceso.



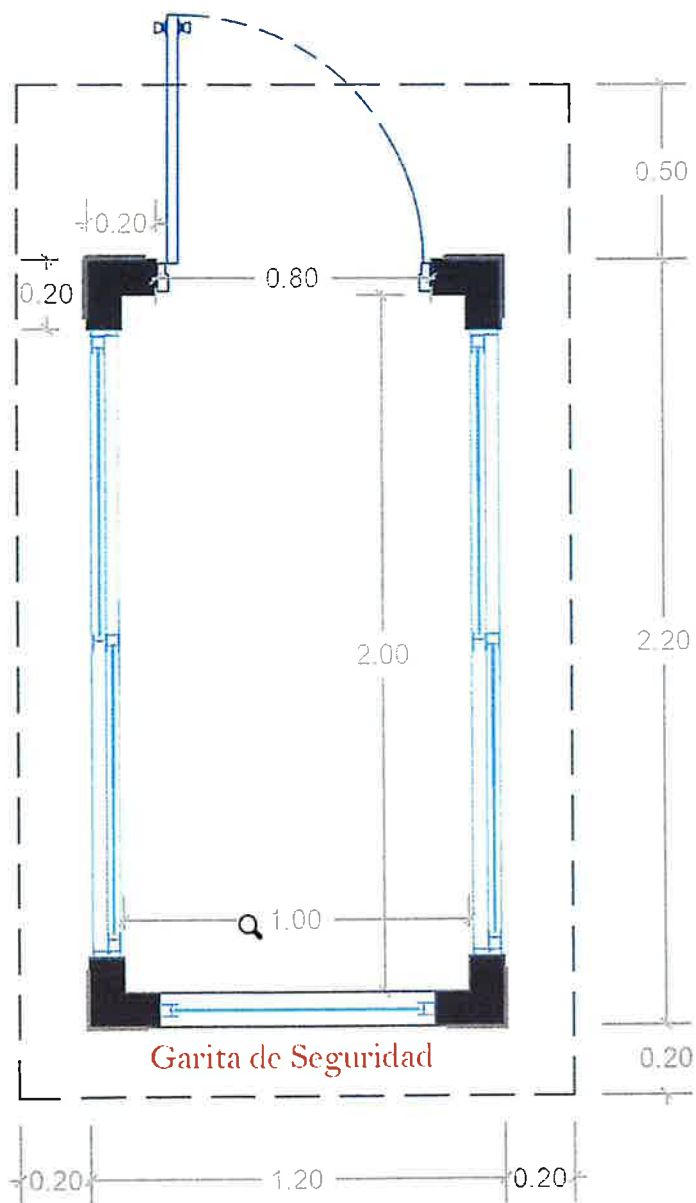
Bloqueador de acceso spike unidireccional

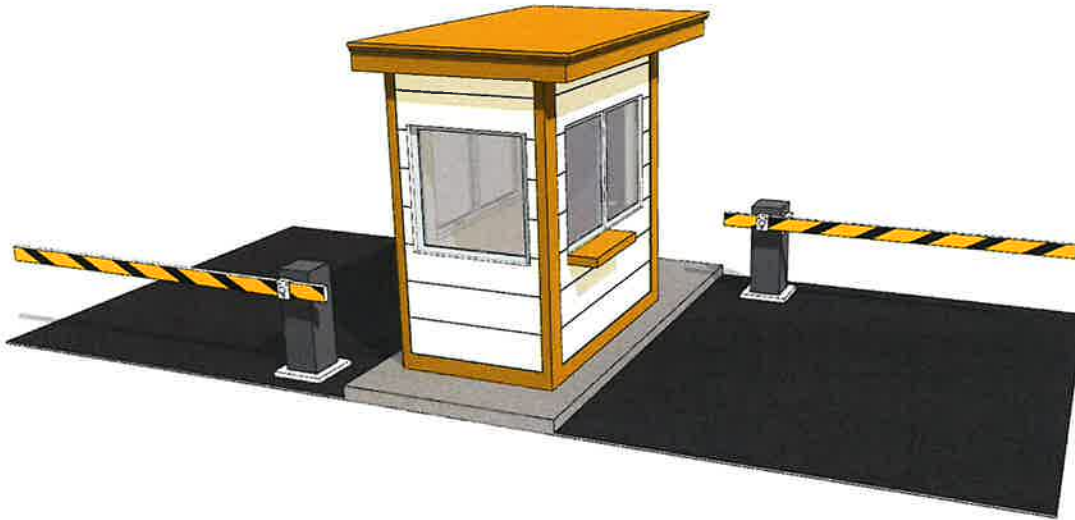


Boyas metálica



Reductor de velocidad.





Perspectiva 1

Garita de control de acceso vehicular. Sede Principal Calle /E



Perspectiva 2

