



RNC 131504426 RPE 66664

# CENTRIC MOBILITY (CEMO), S.R.L.

Santiago de los Caballeros, República Dominicana  
03 de abril del 2023

**Señores:**

**COMITE DE COMPRAS Y CONTRATACIONES**

Junta Central Electoral

Referencia: JCE-CCC-CP-2023-0013

Av. Gregorio Luperón No. 118. Santo Domingo de Guzman,

Distrito Nacional, Republica Dominicana.

e-mail [licitaciones@jce.do](mailto:licitaciones@jce.do), Teléfono: 809-537-0946

La suscribiente, ILKA GRULLÓN DE TAVÁREZ, dominicana, mayor de edad, titular y portadora de la cédula de identidad y electoral No. 031-0448639-8, domiciliada y residente en esta ciudad de Santiago de los Caballeros, República Dominicana, actuando en nombre y representación de la entidad **CENTRIC MOBILITY (CEMO), S.R.L.**, de conformidad con lo previsto en los Términos de Referencia y Especificaciones Técnicas del proceso: JCE-CCC-CP-2023-0013

Por medio de la presente, a continuación, **Oferta Técnica** Adquisición de Materiales de Redes los cuales serán utilizados en el nuevo local ubicado en la sede central, conforme a las especificaciones técnicas de los bienes requeridos



## 1) Oferta Técnica (conforme a las especificaciones técnicas suministradas)

### Bienes Ofertados

Adquisición de Materiales de Redes los cuales serán utilizados en el nuevo local ubicado en la sede central. JCE-CCC-CP-2023-0013

Item	Adquisición de Materiales de Redes los cuales serán utilizados en el nuevo local ubicado en la sede central. JCE-CCC-CP-2023-0013	Unidad de medida	Cantidad
1	Cable UTP Cat. 6, 1000' / 1	CAJ	50
2	Patch panel 24 puertos, Cat. 6	Unidad	15
3	Organizadores de cable UTP. Horizontal de 2U	Unidad	15
4	Patch Cord, 3' pies, Cvat. 6 certificados	Unidad	350
5	Patch Cord, 7' pies, Cat. 6 certificados	Unidad	350
6	Gabinete de comunicación de piso, 47U, 4' pies de alto	Unidad	
7	Gabinete de comunicación de piso, 72U, 7' pies de alto	Unidad	
8	Wall Jack RJ-45 Cat. 6, color blanco o azul	Unidad	350
9	Face plate, una (1) salida	Unidad	255
10	Face plate, dos (2) salidas	Unidad	63
11	Rollo Velcro de 1/2 x 30' pies	PAD	
12	Tirillas (Tiewrap) plásticas de 6 pulgadas color negro	Unidad	

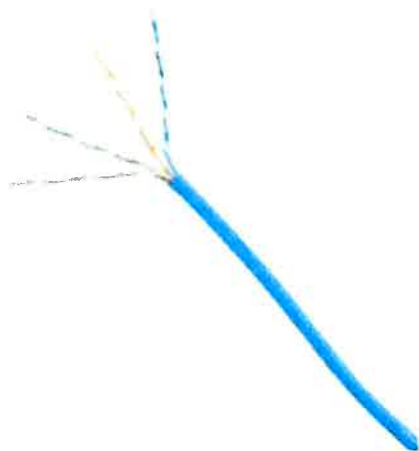


Item No.	Requerimiento	Fabricante y Modelo	Descripción	CUMPLE
1	Cable UTP Cat. 6, 1000' / 1	PANDUIT   NUC6CR04BU-CE   NUC6CR04BU-CE COOPER CABLE, NETKEY CAT6 4 PAIR, 24 AWG, U/UTP, CM, 305M BLUE	El cable de cobre UTP de categoría 6 cumple ANSI/TIA-568-C.2 Categoría 6 e ISO 11801 Estándares de canal de clase E. los conductores son Aislamiento de cobre de 24 AWG con polímero HDPE. Los conductores de cobre están trenzados en pares y cubierto por una baja emisión de humos cero halógenos o cubierta de PVC retardante de llama (CM o CMR). (Ve ficha técnica anexo)	Cumple

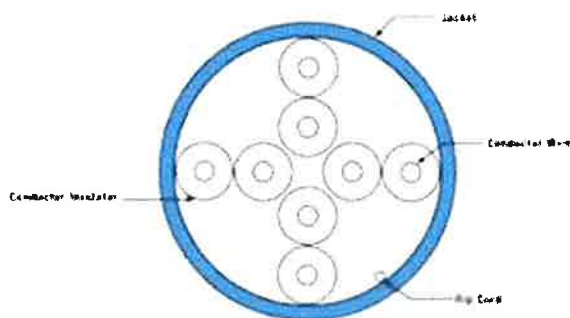
### Cable de cobre UTP de categoría 6 NetKey®

El cable ha sido probado como parte de NetKey® Categoría 6 UTP, Sistema de cableado de cobre por un laboratorio independiente y cumple con los requisitos de canal eléctrico de Normas ANSI/TIA-568-C.2 Categoría 6 e ISO 11801 Clase E

Caja de 305 m (1000 pies) Paquete probado según el Procedimiento 1A de ISTA



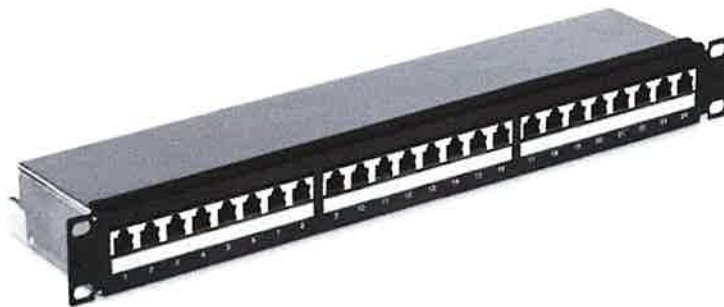
cable construcción



Item No.	Requerimiento	Fabricante y Modelo	Descripcion	CUMPLE
2	Patch panel 24 puertos, Cat. 6	4XEM Corporation, 4XEM CAT6A 24-Port Patch Panel	Características <ul style="list-style-type: none"> <li>•Compatible con CAT6A</li> <li>• Fácil de instalar</li> <li>• Cabe en un rack estándar de 19"/rack de servidor</li> <li>• Color: Negro</li> <li>• Blindado para proteger contra interferencias EMI/RFI</li> <li>• Estilo de terminación de bloque de pinzamiento tipo 110</li> <li>• Bloques de terminales IDC 110 estándar de la industria para y terminaciones de cable simples</li> <li>• Admite CAT6A sólido blindado de 22-24 AWG cableado<i>(Ve ficha técnica anexo)</i></li> </ul>	Cumple

### Panel de interconexión de 24 puertos CAT6A de 4XEM

El panel de 24 puertos CAT6A de 4XEM es una gran herramienta para organizar eficientemente tus redes Cumplir o superar las especificaciones de cableado CAT6A, todo lo que se necesita para la configuración es enchufar los cables en uno de los 24 tomas para comenzar a organizar su red de alta densidad. No solo lo hace el panel ayuda inmediatamente a mantener los cables ordenados también viene Equipado con etiquetas para mantener aún más organizada su red. Totalmente calificado para velocidades de transferencia de 10 Gbps lo hará para que no pierda velocidad para esta organización. Configuración fácil de montar e intuitiva permite un cambio rápido en la limpieza de su red.



Item No.	Requerimiento	Fabricante y Modelo	Descripción	CUMPLE
3	Organizadores de cable UTP. Horizontal de 2U	StarTech.com Panel de administración de cables para rack con conductos de dedos horizontales de 2U	<b>Características</b> Conducto de dedos más orificios de paso traseros para enrutar cables Cubierta superior extraíble Cumple con TAA para compras de GSA Schedule Diseño de bastidor 2U Construcción de acero resistente Se monta en racks de servidor estándar de 19" con 2 o 4 postes Incluye tornillos de rejilla <i>(Ve ficha técnica anexo)</i>	Cumple

### Panel de administración de cables de rack de ductos horizontales de 2U con cubierta

El panel de administración de cables de ductos para dedos CMDUCT2U 2U se monta en un rack estándar de 19" con 2 o 4 postes para ayudarlo

El administrador de cables 2U cuenta con una cubierta superior extraíble que facilita agregar o quitar rápidamente paquetes de cables.

Hecho de acero y plástico de alta calidad, el organizador de cables es una solución duradera para su sala de servidores o armario de cableado.

Para una fácil instalación, este administrador de cables horizontal viene completo con 2 juegos de tornillos para rack (M5 y M6).

Respaldo por una garantía de 2 años de StarTech.com



Item No.	Requerimiento	Fabricante y Modelo	Descripción	CUMPLE
4	Patch Cord, 3' pies, Cvat. 6 certificados	StarTech.com (C6PATCH3GR) Cable Ethernet CAT6 de 3 pies - Cable Ethernet Gigabit CAT6 gris - 650MHz 100W PoE RJ45 UTP Red moldeada/Latiguillo con alivio de tensión/Probado por Fluke/Cableado certificado por UL/TIA	<ul style="list-style-type: none"> <li>• CABLE ETHERNET CAT6 DE ALTO RENDIMIENTO: 100 % cobre para Multi Gigabit 1/2,5/5 Gbps sin errores conexiones; 10 Gbps hasta 160'; Latiguillo Fluke probado para cumplir con ANSI/TIA-568-2.D Categoría 6; ETL verificado</li> <li>• SOPORTE POE: conductores de cobre trenzado de 24 AWG y cableado con clasificación UL (E132276-A) admite hasta 100 W para Dispositivos PoE como teléfonos VOIP y sistemas de seguridad; El cumplimiento de alimentación IEEE 802.3bt y DTE reduce el calentamiento del cable</li> <li>• CONSTRUCCIÓN DE CALIDAD: Alambre certificado por ETL y UL; Los conectores chapados en oro de 50 micras evitan la oxidación/corrosión evitar el costoso tiempo de inactividad de la red; La cubierta de PVC de alta calidad resiste los daños por flexión o deshilachado</li> <li>• ESPECIFICACIONES: Longitud: 3 pies (1 m) Color: Gris Estructura nominal de 650 MHz: 4 pares UTP RJ45 Cubierta: PVC Calibre del cable: 24 Cableado de cobre AWG: ANSI/T568B Garantía verificada por ETL: de por vida (Ve ficha técnica anexo)</li> </ul>	Cumple

### Cable Ethernet CAT6 de 3 pies - Cable Ethernet Gigabit CAT 6 gris

El cable de conexión C6PATCH3GR Cat 6 (3 pies) cumple o supera todas las especificaciones de cable de categoría 6 para garantizar una conexión confiable.

Conexiones de red Gigabit y cuenta con una cubierta de PVC gris duradera que le permite codificar su red por colores el cable funciona según sea necesario.

Para garantizar un rendimiento duradero, este cable de conexión Cat 6 de alta calidad cuenta con un alivio de tensión de PVC moldeado que evita que los puntos de terminación del conector RJ45 se doblen en ángulos agudos, lo que reduce el riesgo de daños en el cable, lo que podría disminuir el rendimiento de la red.





RNC 131504426 RPE 66664

# CENTRIC MOBILITY (CEMO), S.R.L.

Fabricado únicamente con materiales de primera calidad, este cable de conexión Gigabit ofrece un rendimiento confiable y está respaldado por nuestra Garantía de por vida.

Los cables Cat6 de StarTech.com se fabrican con conductores de cobre de alta calidad. Si bien muchos fabricantes de cables ofrecemos un cable "más barato", basado en un núcleo de aluminio recubierto de cobre, no hacemos concesiones en la calidad para garantizar recibe el máximo valor y rendimiento por su inversión en cable de red.

Este cable Cat6 está construido con alambre de cobre de calibre 24 para admitir una amplia gama de aplicaciones Ethernet, como Alimentación a través de Ethernet (PoE). Debido a que utilizamos alambre de cobre de alta calidad, nuestros cables sostienen fácilmente la energía requerida para aplicaciones Power over Ethernet, mientras que la calidad inferior que ofrecen los cables de aluminio recubiertos de cobre puede ser sujeto a suministro de energía insuficiente, acumulación de calor, daño al equipo y, potencialmente, incendio.

Este cable de conexión moldeado ofrece conectores de alta calidad compuestos de oro de 50 micras para ofrecer una conductividad óptima





RNC	Item No.	Requerimiento	Fabricante y Modelo	Descripción	CUMPLE
	5	Patch Cord, 7' pies, Cat. 6 certificados	StarTech.com N6PATCH7GR Cable Ethernet CAT6 de 7 pies - Cable Ethernet Gigabit CAT6 gris -650MHz 100W PoE RJ45 UTP Red/latiguillo sin enganches con alivio de tensión Fluke probado/cableado certificado por UL/TIA	<p><b>Características</b></p> <ul style="list-style-type: none"> <li>• CABLE ETHERNET CAT6 DE ALTO RENDIMIENTO: 100 % cobre para Multi Gigabit 1/2,5/5 Gbps sin errores conexiones; 10 Gbps hasta 160'; Latiguillo Fluke probado para cumplir con ANSI/TIA-568-2.D Categoría 6; ETL verificado</li> <li>• SOPORTE POE: conductores de cobre trenzado de 24 AWG y cableado con clasificación UL (E132276-A) admite hasta 100 W para Dispositivos PoE como teléfonos VOIP y sistemas de seguridad; El cumplimiento de alimentación IEEE 802.3bt y DTE reduce el calentamiento del cable</li> <li>• CONSTRUCCIÓN DE CALIDAD: Alambre certificado por ETL y UL; Los conectores chapados en oro de 50 micras evitan la oxidación/corrosión evitar el costoso tiempo de inactividad de la red; La cubierta de PVC de alta calidad resiste los daños por flexión o deshilachado</li> <li>• ESPECIFICACIONES: Longitud: 7 pies (2 m) Color: Gris Estructura nominal de 650 MHz: 4 pares UTP RJ45 Cubierta: PVC Calibre del cable: 24 Cableado de cobre AWG: ANSI/T568B Garantía verificada por ETL: de por vida</li> </ul> <p><i>(Ve ficha técnica anexo)</i></p>	

Cable Ethernet CAT6 de 7 pies - Cable Ethernet Gigabit CAT 6 gris

Este cable Cat6 de 7 pies cumple o supera todas las especificaciones de cable de Categoría 6 para garantizar una red Gigabit confiable conexiones Además, el cable cuenta con una cubierta de PVC gris duradera que le permite codificar por colores su cable de red se ejecuta según sea necesario.







Para facilitar el tendido de cables, los conectores sin enganches protegen los clips RJ45 del cable durante la instalación, haciéndolos menos probable que se enganche o se rompa. Esto asegura una conexión sólida al evitar que el cable se suelte del puerto.

El cable cuenta con fundas moldeadas que ofrecen alivio de tensión del conector, al detener los puntos de terminación del conector RJ45. de doblarse en ángulos agudos y reducir el riesgo de dañar el cable, lo que podría disminuir la red actuación.

Obtenga el mayor valor por su inversión en cables con nuestros cables Cat 6, cada uno fabricado con materiales de alta calidad. Conductores de cobre.

Garantice una capacidad de alto rendimiento para sus exigentes aplicaciones Ethernet, como Power-over-Ethernet, utilizando cables que incluyen cobre 24 AWG.

Confíe en nuestros conectores RJ45 para brindar una conductividad óptima y eliminar la pérdida de señal debido a la oxidación o corrosión.

El N6PATCH7GR está respaldado por la garantía de por vida de StarTech.com para una confiabilidad garantizada.

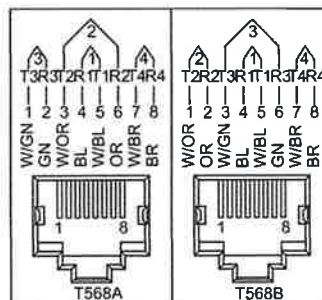


Item No.	Requerimiento	Fabricante y Modelo	Descripción	CUMPLE
6	Gabinete de comunicación de piso, <b>47U, 4' pies de alto</b>		Aclaración: Deberían requerir gabinetes de <b>25U</b> porque hay un error en el requisito, en relación a <b>que 47U para una altura de 4 pies no existe</b> , por lo que corresponde es <b>25 unidades de rack de 1.75 pulgadas para una altura de 4 pies</b>	

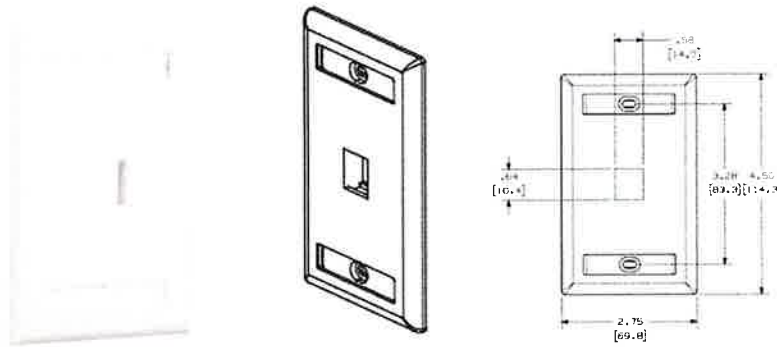
Item No.	Requerimiento	Fabricante y Modelo	Descripción	CUMPLE
7	Gabinete de comunicación de piso, <b>72U, 7' pies de alto</b>		Aclaración: Deberían requerir gabinetes de <b>47U</b> porque hay un error en el requisito, en relación a <b>que 72U para una altura de 7 pies no existe</b> , por lo que corresponde es <b>47 unidades de rack de 1.75 pulgadas para de 7 pies</b>	

Item No.	Requerimiento	Fabricante y Modelo	Descripción	CUMPLE
8	Wall Jack RJ-45 Cat. 6, color blanco o azul	Quest Technology NKJ-6502	Conexión; Datos; Modular; Jack; RJ45; Estilo delgado; Azul; Keystone; Cat6; 8P8C; UL <i>(Ve ficha técnica anexo)</i>	Cumple

Wall Jack RJ-45 Cat. 6, color blanco o azul

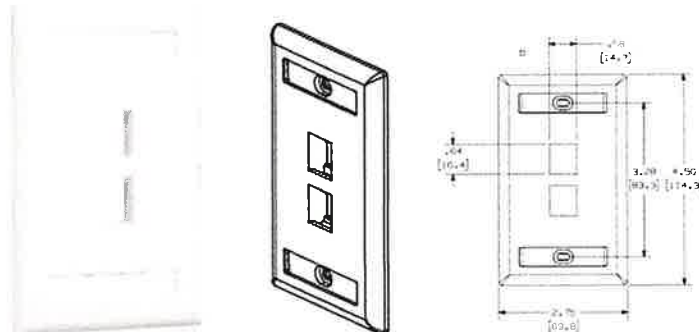


Item No.	Requerimiento	Fabricante y Modelo	Descripción	CUMPLE
9	Face plate, una (1) salida	Panduit NK1FIWY	Placa frontal vertical de montaje empotrado de salida única con etiquetas. Acepta un módulo NetKey. NK1FIWY reemplaza a NK1FIW ( <i>Ve ficha técnica anexo</i> )	Cumple



Item No.	Requerimiento	Fabricante y Modelo	Descripción	CUMPLE
10	Face plate, dos (2) salidas	Panduit NK2FIWY Mfr. Part #: NK2FIWY	Placa frontal, 2,75 L X 0,45 W X 4,5 H in, International White, ABS ( <i>Ve ficha técnica anexo</i> )	

Face plate, dos (2) salidas





# CENTRIC MOBILITY (CEMO), S.R.L.

RNC 131504426 RPE 66664

Item No.	Requerimiento	Fabricante y Modelo	Descripción	CUMPLE
11	Rollo Velcro de 1/2 x 30' pies			

Item No.	Requerimiento	Fabricante y Modelo	Descripción	CUMPLE
12	Tirillas (Tiewrap) plásticas de 6 pulgadas color negro			

## DOCUMENTOS ANEXO:

- Certificación TSS
- Certificación DGII
- Copia RNC
- Certificado de Registro Mercantil
- Formulario Información Oferente
- Representante Legal
- Registro Proveedor del Estado (RPE)

## Fichas técnicas

- PANDUIT | NUC6CR04BU-CE | NUC6CR04BU-CE COOPER CABLE, NETKEY CAT6 4 PAIR, 24 AWG, U/UTP, CM, 305M BLUE
- 4XEM Corporation, (4XEM) CAT6A 24-Port Patch Panel
- StarTech.com (CMDUCT2U) Panel de administración de cables para rack con conductos de dedos horizontales de 2U
- StarTech.com (C6PATCH3GR) Cable Ethernet CAT6 de 3 pies - Cable Ethernet Gigabit CAT6 gris - 650MHz 100W PoE RJ45 UTP Red moldeada/Latiguillo con alivio de tensión/Probado por Fluke/Cableado certificado por UL/TIA
- StarTech.com N6PATCH7GR Cable Ethernet CAT6 de 7 pies - Cable Ethernet Gigabit CAT6 gris - 650MHz 100W PoE RJ45 UTP Red/latiguillo sin enganches con alivio de tensión Fluke probado/cableado certificado por UL/TIA
- Quest Technology NKJ-6502
- Panduit NK1FIWY
- Panduit NK2FIWY Mfr. Part #: NK2FIWY



3ft CAT6 Ethernet Cable - Gray CAT 6 Gigabit Ethernet Wire -650MHz 100W PoE RJ45 UTP  
Molded Network/Patch Cord w/Strain Relief/Fluke Tested/Wiring is UL Certified/TIA

**Product ID:** C6PATCH3GR



The C6PATCH3GR Cat 6 Patch Cable (3 ft) meets or exceeds all Category 6 cable specifications to ensure reliable Gigabit network connections, and features a durable gray PVC jacket that enables you to color code your network cable runs as needed.

To ensure long-lasting performance, this high quality Cat 6 patch cable features molded PVC strain relief that prevents the RJ45 connector termination points from bending at sharp angles - reducing the risk of cable damage, which could decrease network performance.

Constructed of only top quality materials, this Gigabit Patch Cable delivers reliable performance and is backed by our Lifetime Warranty. <br />

StarTech.com Cat6 cables are manufactured using high-quality copper conductors. While many cable manufacturers offer a "cheaper" cable, based on a copper-coated aluminum core, we make no compromises on quality to ensure you receive top value and performance for your network cable investment. <br /> <br />

This Cat6 cable is constructed with 24 gauge copper wire, to support a broad range of Ethernet applications such as Power over Ethernet (PoE). Because we use a high quality copper wire, our cables easily sustain the power required for Power over Ethernet applications, whereas the inferior quality offered by copper-coated aluminum cables may be subject to insufficient power delivery, heat buildup, equipment damage and potentially, fire.<br /> <br />

This molded patch cable offers high quality connectors comprised of 50-micron gold, to deliver optimum conductivity while eliminating signal loss due to oxidation or corrosion.

## **Certifications, Reports and Compatibility**

## **Applications**

- Designed for use with Gigabit networks
- Patches from hub to distribution panel
- Connects workstation to wall outlet

## Features

- Constructed with top quality components
- HIGH PERFORMANCE CAT6 ETHERNET CABLE: 100% copper for error-free Multi Gigabit 1/2.5/5Gbps connections; 10Gbps up to 160'; Fluke patch cord tested to comply w/ANSI/TIA-568-2.D Category 6; ETL Verified
- POE SUPPORT: 24 AWG stranded copper conductors & UL Rated Wiring (E132276-A) supports up to 100W for PoE devices like VOIP phone & security systems; IEEE 802.3bt & DTE power compliance reduces cable heating
- QUALITY CONSTRUCTION: ETL & UL certified wire; 50-micron gold-plated connectors prevent rust/corrosion to avoid costly network downtime; High quality PVC jacket resists bending or fraying damage
- EASY INSTALLATION: 7 foot molded patch cord is easy to connect into high density panels with many cables; Compatible w/Cat5e; Available w/Snagless boots for easy wiring conduit installation
- SPECS: Length: 3ft (1m) Color: Gray 650 MHz Rated Structure: 4 Pair UTP RJ45 Jacket: PVC Wire Gauge: 24 AWG Copper Wiring: ANSI/T568B ETL Verified Warranty: Lifetime

---

### Prominence

Warranty	Lifetime
Description CDW 75 - 1st Line	StarTech.com CAT6 Ethernet Cable 3' Gray 650MHz Molded Patch Cord PoE++

---

### Hardware

Number of Conductors	4 Pair UTP
Cable Jacket Material	PVC - Polyvinyl Chloride
Fire Rating	CMG Rated (General Purpose)
Cable Type	Molded
Wiring Standard	TIA/EIA-568-B.1-2001 T568B

---

### Performance

Cable Rating	CAT6 - 650 MHz
--------------	----------------

---

### Connector(s)

Connector A	RJ-45
-------------	-------

Connector B RJ-45

---

**Physical Characteristics**

Color	Gray
Wire Gauge	24 AWG
Conductor Type	Stranded Copper
Cable Length	36.0 in [91.4 cm]
Product Length	36.0 in [91.4 cm]
Weight of Product	1.6 oz [45 g]

---

**Packaging Information**

Package Length	8.7 in [22 cm]
Package Width	7.9 in [20 cm]
Package Height	0.5 in [13 mm]
Shipping (Package) Weight	1.9 oz [54 g]

---

**What's in the Box**

Included in Package	3 ft. Cat6 Patch Cable - Gray
---------------------	-------------------------------

---

***\*Product appearance and specifications are subject to change without notice.***



7ft CAT6 Ethernet Cable - Grey CAT 6 Gigabit Ethernet Wire -650MHz 100W PoE RJ45 UTP Network/Patch Cord Snagless w/Strain Relief Fluke Tested/Wiring is UL Certified/TIA

**Product ID:** N6PATCH7GR



This 7-foot Cat6 cable meets or exceeds all Category 6 cable specifications to ensure reliable Gigabit network connections. Plus, the cable features a durable gray PVC jacket that enables you to color code your network cable runs as needed.

For easier cable runs, the snagless connectors protect the cable's RJ45 clips during installation, making them less likely to snag or break. This ensures a sturdy connection by preventing the cable from becoming loose from the port.

The cable features molded boots that offer connector strain relief, by stopping the RJ45 connector termination points from bending at sharp angles, and reducing the risk of damage to the cable, which could decrease network performance.

Get the highest value for your cable investment with our Cat 6 cables, each one manufactured using high-quality copper conductors.

Ensure high-performance capability for your demanding Ethernet applications, such as Power-over-Ethernet, using cables that include 24 AWG copper.

Rely on our RJ45 connectors to deliver optimum conductivity while eliminating signal loss due to oxidation or corrosion.

The N6PATCH7GR is backed by StarTech.com's lifetime warranty for guaranteed reliability.

## **Certifications, Reports and Compatibility**

### **Applications**

- Designed for use with Gigabit networks

- Patches from hub to distribution panel
- Connects workstation to wall outlet

## Features

- High quality 24 AWG copper wire
- ETL Verified
- HIGH PERFORMANCE CAT6 ETHERNET CABLE: 100% copper for error-free Multi Gigabit 1/2.5/5Gbps connections; 10Gbps up to 160'; Fluke patch cord tested to comply w/ANSI/TIA-568-2.D Category 6; ETL Verified
- POE SUPPORT: 24 AWG stranded copper conductors & UL Rated Wiring (E132276-A) supports up to 100W for PoE devices like VOIP phone & security systems; IEEE 802.3bt & DTE power compliance reduces cable heating
- QUALITY CONSTRUCTION: ETL & UL certified wire; 50-micron gold-plated connectors prevent rust/corrosion to avoid costly network downtime; High quality PVC jacket resists bending or fraying damage
- EASY INSTALLATION: 7 foot snagless patch cord for easy installation & flexible disconnection in wiring conduits; Compatible w/Cat5e & earlier standards; Molded boots available for constrained spaces
- SPECS: Length: 7ft (2m) Color: Gray 650 MHz Rated Structure: 4 Pair UTP RJ45 Jacket: PVC Wire Gauge: 24 AWG Copper Wiring: ANSI/T568B ETL Verified Warranty: Lifetime

---

### Hardware

Warranty	Lifetime
Number of Conductors	4 Pair UTP
Cable Jacket Material	PVC - Polyvinyl Chloride
Fire Rating	CMG Rated (General Purpose)
Cable Type	Snagless
Wiring Standard	TIA/EIA-568-B.1-2001 T568B

---

### Performance

Cable Rating	CAT6 - 650 MHz
--------------	----------------

---

### Connector(s)

Connector A	RJ-45
Connector B	RJ-45

---

### Physical

**Characteristics**

Color	Gray
Wire Gauge	24 AWG
Conductor Type	Stranded Copper
Cable Length	7.0 ft [2.1 m]
Product Length	7.0 ft [2.1 m]
Weight of Product	3.3 oz [94 g]

---

**Packaging Information**

Package Length	7.2 in [18.2 cm]
Package Width	6.6 in [16.7 cm]
Package Height	0.7 in [18 mm]
Shipping (Package) Weight	3.6 oz [102 g]

---

**What's in the Box**

Included in Package	7 ft. Cat6 Patch Cable - Gray
---------------------	-------------------------------

---

***\*Product appearance and specifications are subject to change without notice.***

## 2U Horizontal Finger Duct Rack Cable Management Panel with Cover

**Product ID:** CMDUCT2U



The CMDUCT2U 2U Finger Duct Cable Management Panel mounts to a standard 19" 2 or 4-post rack to help you organize horizontal cabling, through a covered cable duct. This TAA compliant product adheres to the requirements of the US Federal Trade Agreements Act (TAA), allowing government GSA Schedule purchases.

The 2U cable organizer features a removable top cover that makes it easy to add or remove bundled cables quickly. The duct also offers a series of fingers on either side, as well as pass-through holes at the back to help you route your cables where you need them, and reduce cable strain in the process.

Made of high-quality steel and plastic, the cable manager is a durable solution for your server room or wiring closet. For easy installation, this horizontal cable organizer comes complete with 2 sets of rack screws (M5 and M6).

Backed by a StarTech.com 2-year warranty.

### **Certifications, Reports and Compatibility**

### **Applications**

- Use with server racks and cabinets, structured wiring closets and network distribution cabling to keep cables neat and tidy

### **Features**

- Finger duct plus rear pass-through holes for routing cables
- Removable top cover
- TAA compliant for GSA Schedule purchases

- 2U rack design
- Sturdy steel construction
- Mounts to standard 19" 2 or 4-post server racks
- Includes rack screws

---

#### Hardware

Warranty	2 Years
U Height	2U
Industry Standards	EIA RS310-D
Orientation	Horizontal
Mounting Options	Front Mount (Front Only)

---

#### Physical Characteristics

Color	Black
Material	Steel and Plastic
Product Length	19.0 in [48.2 cm]
Product Width	3.1 in [79.0 mm]
Product Height	3.5 in [88.1 mm]
Weight of Product	34.3 oz [972.0 g]

---

#### Packaging Information

Package Length	21.3 in [54.0 cm]
Package Width	5.0 in [12.6 cm]
Package Height	3.9 in [100.0 mm]
Shipping (Package) Weight	2.8 lb [1.3 kg]

---

#### What's in the Box

Included in Package	Horizontal Cable Duct
---------------------	-----------------------

M5x15 Screws

M5 Cage Nuts

M6x15 Screws

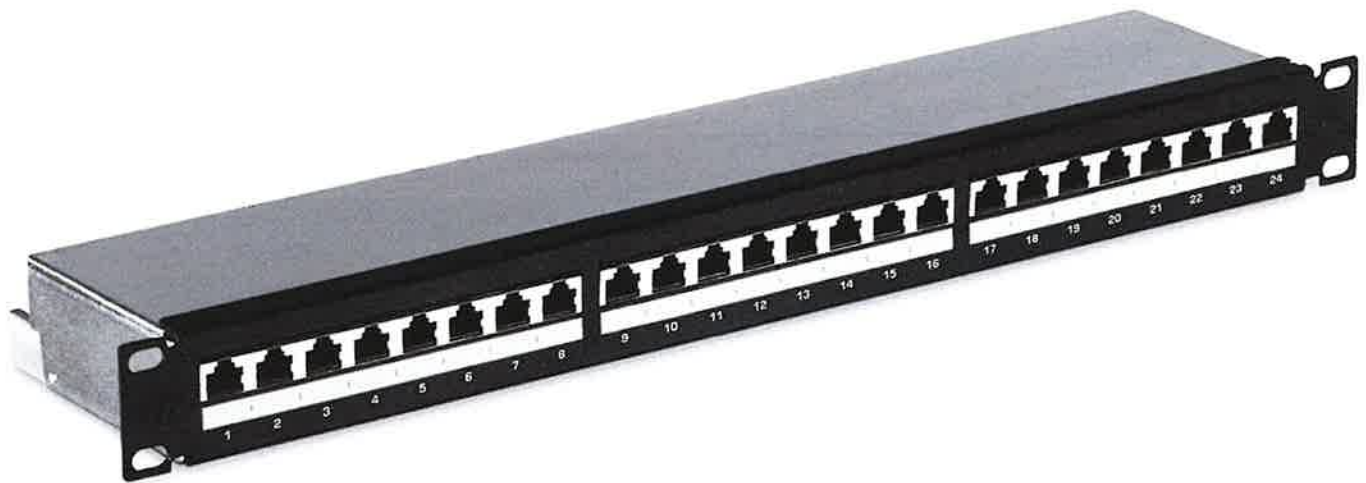
M6 Cage Nuts

---

***\*Product appearance and specifications are subject to change without notice.***

4XEM's CAT6A 24-Port Patch Panel

4XEM Part- 4XCAT6APATCH24



4XEM's CAT6A 24-port panel is a great tool to efficiently organize your networks. Meeting or exceeding CAT6A wiring specifications, all that is needed for set-up is to plug in your cables into one of the 24 jacks to start organizing your high-density network. Not only does the panel immediately aid in keeping your cables neat it also comes equipped with labels to further keep your network organized. Fully rated for 10 Gbps transfer speeds will make it so you will not lose speed for this organization. Easily mountable and intuitive set-up allows for a quick turn around on cleaning up your network.

**Problem it solves:** Protect and organize your network lines with 4XEM's shielded easy to install CAT6A 24-port patch panel.

**4XEM Products Are Available At Your Favorite Online Retailers**

**WWW.4XEM.COM**

Contact Todd Schaus 4XEM sales Rep  
1-866-999-4936 Ext.104 tschaus@4xem.com





## Features

- CAT6A compatible
- Easy to install
- Fits in standard 19" Rack/Server Rack
- Colour: Black
- Shielded to protect against EMI/RFI interference
- 110-Type Pinch Block termination style
- Industry Standard IDC 110 terminal blocks for fast and simple cable terminations
- Accommodates 22-24AWG solid, shielded CAT6A cabling

## Application

- Home
- Office
- Organization
- Networking

**4XEM Products Are Available At Your Favorite Online Retailers**



Warranty Information	Warranty	1 Year
Hardware	Cabling Standard Mounting Ethernet Ports Termination Style Wiring Diagram	Cat 6A Rackmount 24 110-Type Punch Block T568A/T568B
Physical Characteristics	Color Material Rack Occupancy Product Height Product Width Product Length Weight of Product	Black Steel 1U 1.75 in [44.45 mm] 19.00 in [482.6 mm] 1.34 in [34.1 mm] 17.92 oz [508 g]
Packaging Information	Package Height Package Width Package Length Shipping (Package) Weight	2.44 in [62 mm] 20.16 in [512 mm] 3.86 in [98 mm] 22.86 oz [648 g]
What's in the Box	Included in Package	1x 24 Port Cat 6A Patch Panel 4x M6 Screws 4x M6 Cage Nuts 4x Plastic Washers 4x Zip Ties

\* Product appearance and specifications are subject to change without notice.

\* Same day shipping is only available for orders shipping within the United States.

**4XEM Products Are Available At Your Favorite Online Retailers**

**WWW.4XEM.COM**

**Contact Todd Schaus 4XEM sales Rep**  
**1-866-999-4936 Ext.104    tschaus@4xem.com**



# NetKey® Category 6 Punchdown Jack Modules

# PANDUIT®

DATA SHEET

## specifications

Category 6/Class E, 8-position keystone jack module terminates unshielded twisted 4-pair, 22 – 26 AWG, 100 ohm cable. Punchdown tool properly terminates each conductor for optimum performance. Universal label is color-coded T568A and T568B wiring schemes.



## technical information

<b>Category 6/Class E channel and component performance:</b>	Exceeds ANSI/TIA-568-C.2 Category 6 and ISO 11801 Class E channel requirements at swept frequencies up to 250 MHz
	Exceeds ANSI/TIA-568-C.2 and ISO 11801 Category 6 component requirements at swept frequencies up to 250 MHz
<b>FCC and ANSI compliance:</b>	Meets with ANSI/TIA-1096-A; contacts plated with 50 microinches of gold for superior performance
<b>IEC compliance:</b>	Meets IEC 60603-7 and IEC 60512-99-001
<b>PoE compliance:</b>	Rated for 2500 cycles with IEEE 802.3af/802.3at and proposed 802.3bt type 3 and type 4
<b>Safety compliance:</b>	cULus Listed; UL 1863 and CAN/CSA-C22.2 (UL File E129886)
<b>Operating temperature:</b>	-10°C to 65°C (14°F to 149°F)
<b>RoHS compliance:</b>	Compliant

## key features and benefits

<b>100% performance tested</b>	Confidence that each jack module delivers the specified performance
<b>110 style punchdown termination</b>	Utilizes industry standard termination style and includes a wire retention cap
<b>Modular</b>	Universal keystone jack modules snap in and out of all NetKey® Faceplates, Modular Patch Panels, and Surface Mount Boxes for fast moves, adds, and changes
<b>Individually serialized</b>	Marked with quality control number for traceability
<b>Convenience packaging (optional)</b>	25 jacks packaged in one easy to open container, eliminating the time to open each individual package and reducing on-site waste; ideal for high volume installations

## applications

Applications include:

- Ethernet 10BASE-T, 100BASE-T (Fast Ethernet), and 1000BASE-T (Gigabit Ethernet)
- 155 Mb/s ATM, 622 Mb/s ATM, 1.2 Gb/s ATM
- Token Ring 4/16
- Voice over internet protocol (VoIP)

### NetKey® Network Components

#### NetKey® Category 6 Jack Modules

<b>Module:</b>	NK688M*
<b>Convenience pack of 25 modules:</b>	NK688M*-Q

#### NetKey® Category 6 Patch Cords

<b>Foot lengths:</b>	NK6PC3**Y
<b>Meter lengths:</b>	NK6PC1M^Y

#### NetKey® Modular Patch Panels

<b>24-port, 1 RU:</b>	NKPP24P
<b>48-port, 2 RU:</b>	NKPP48P

#### Termination and Cable Prep Tools

<b>Punchdown tool:</b>	PDT110‡
<b>Punchdown base:</b>	NKSPB
<b>JackRapid+</b>	
<b>Termination Tool:</b>	JR-PAN-2‡‡
<b>Cable snipping tool:</b>	CWST
<b>Cable stripping tool:</b>	CJAST

\*To designate a color, add suffix IW (Off White), EI (Electric Ivory), IG (Int'l Gray), WH (White), BL (Black), OR (Orange), RD (Red), BU (Blue), GR (Green) or YL (Yellow).

\*\*For standard lengths other than 3 feet (5, 7, 10, 14 or 20) change the length designation in part number to the desired length. For standard cable colors other than Off White, add suffix BU (Blue), GR (Green), RD (Red) or YL (Yellow) before the Y at the end of the part number. For example, the part number for a blue 5 foot patch cord is NK6PC5BUY.

^For standard lengths other than 1 meter (2, 3, 4 or 5) change the length designation in part number to the desired length. For standard cable colors other than Off White, add suffix BU (Blue), GR (Green), RD (Red) or YL (Yellow) before the Y at the end of the part number. For example, the part number for a blue 5 meter patch cord is NK6PC5MBUY.

‡Terminates the NetKey® Keystone Punchdown Jack Module and NetKey® Patch Panel.

‡‡Terminates the NetKey® Keystone Punchdown Jack Module. Fluke JackRapid Termination Tool available through distribution. To locate the local office, visit [www.flukenetworks.com/contact](http://www.flukenetworks.com/contact).  
+JackRapid is a trademark of Fluke Networks.

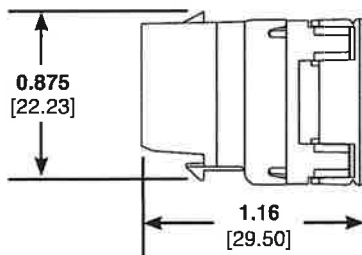
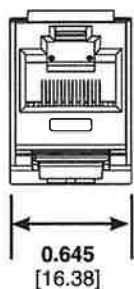
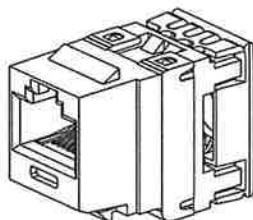
# NetKey® Category 6 Punchdown Jack Modules

## Test Results

Mechanical Test	Test Method	Measurement	Typical Test Results
<b>Normal</b>	–	Load (grams)	> 100
<b>Vibration</b>	IEC 512-6d	Circuit Resistance (mOhms)	< 40
<b>Shock</b>	IEC 512-6c	Contact Disturbance (microsecond)	< 5
<b>Durability</b>	IEC 512-6a	Circuit Resistance (mOhms)	< 20
<b>Mating/Un-mating</b>	IEC 512-6b	Mating Force (N)	< 20
		Un-mating Force (N)	< 20
<b>Termination Cycles</b>	IEC 352	Number of Cycles	> 20
<b>Mating Cycles</b>	IEC 60603-7	Number of Plug Insertions	> 2500

Electrical Test	Test Method	Measurement	Typical Test Results
<b>Low Level Circuit Resistance</b>	IEC 512-2a	Resistance (mOhms)	< 20
<b>Dielectric Withstand Voltage</b>	IEC 512-4a	1000 V, 1 minute	Passed
<b>Insulation Resistance</b>	IEC 512-3a	Resistance (mOhms)	> 500

Mechanical Test	Test Method	Measurement	Typical Test Results
<b>Temperature Life</b>	IEC 512-9b	Circuit Resistance (mOhms)	< 40
<b>Humidity</b>	IEC 512-11c	Circuit Resistance (mOhms)	< 40
<b>Thermal Shock</b>	IEC 512-11d	Circuit Resistance (mOhms)	< 40
<b>Climatic Sequence</b>	IEC 512-11a	Circuit Resistance (mOhms)	< 40
<b>Flowing Mixed Gas Corrosion</b>	IEC 512-11g	Circuit Resistance (mOhms)	< 40



Dimensions are in inches [Dimensions in brackets are metric]

## WORLDWIDE SUBSIDIARIES AND SALES OFFICES

PANDUIT CANADA  
Markham, Ontario  
cs-cdn@panduit.com  
Phone: 800.777.3300

PANDUIT EUROPE LTD.  
London, UK  
cs-emea@panduit.com  
Phone: 44.20.8601.7200

PANDUIT SINGAPORE PTE. LTD.  
Republic of Singapore  
cs-ap@panduit.com  
Phone: 65.6305.7575

PANDUIT JAPAN  
Tokyo, Japan  
cs-japan@panduit.com  
Phone: 81.3.6863.6000

PANDUIT LATIN AMERICA  
Guadalajara, Mexico  
cs-la@panduit.com  
Phone: 52.33.3777.6000

PANDUIT AUSTRALIA PTY. LTD.  
Victoria, Australia  
cs-aus@panduit.com  
Phone: 61.3.9794.9020

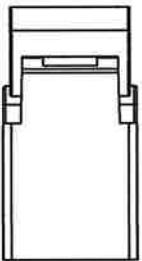
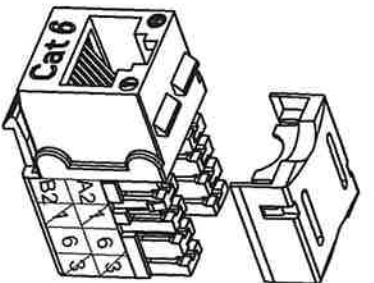
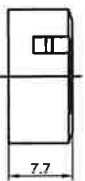
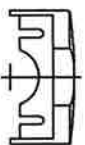
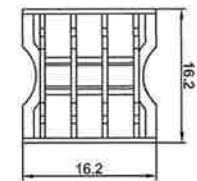
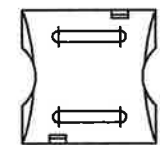
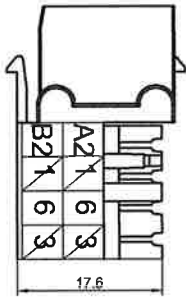
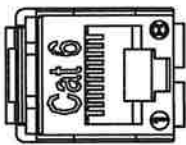
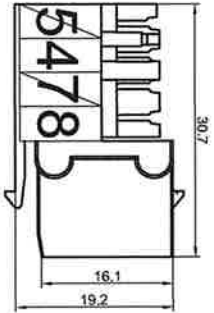
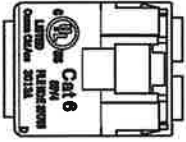
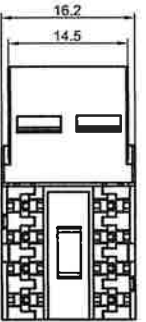
For a copy of Panduit product warranties, log on to [www.panduit.com/warranty](http://www.panduit.com/warranty)

For more information

Visit us at [www.panduit.com](http://www.panduit.com)

Contact Customer Service by email: [cs@panduit.com](mailto:cs@panduit.com)  
or by phone: 800.777.3300

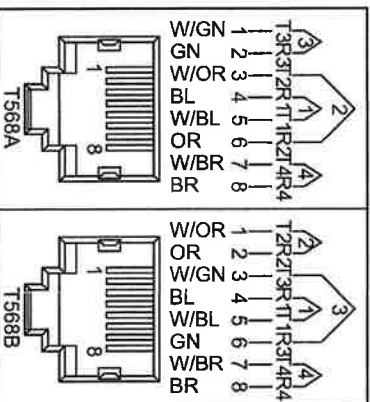
©2016 Panduit Corp.  
ALL RIGHTS RESERVED.  
NKDS28--WW-ENG  
2016-09-26



## Physical Specification

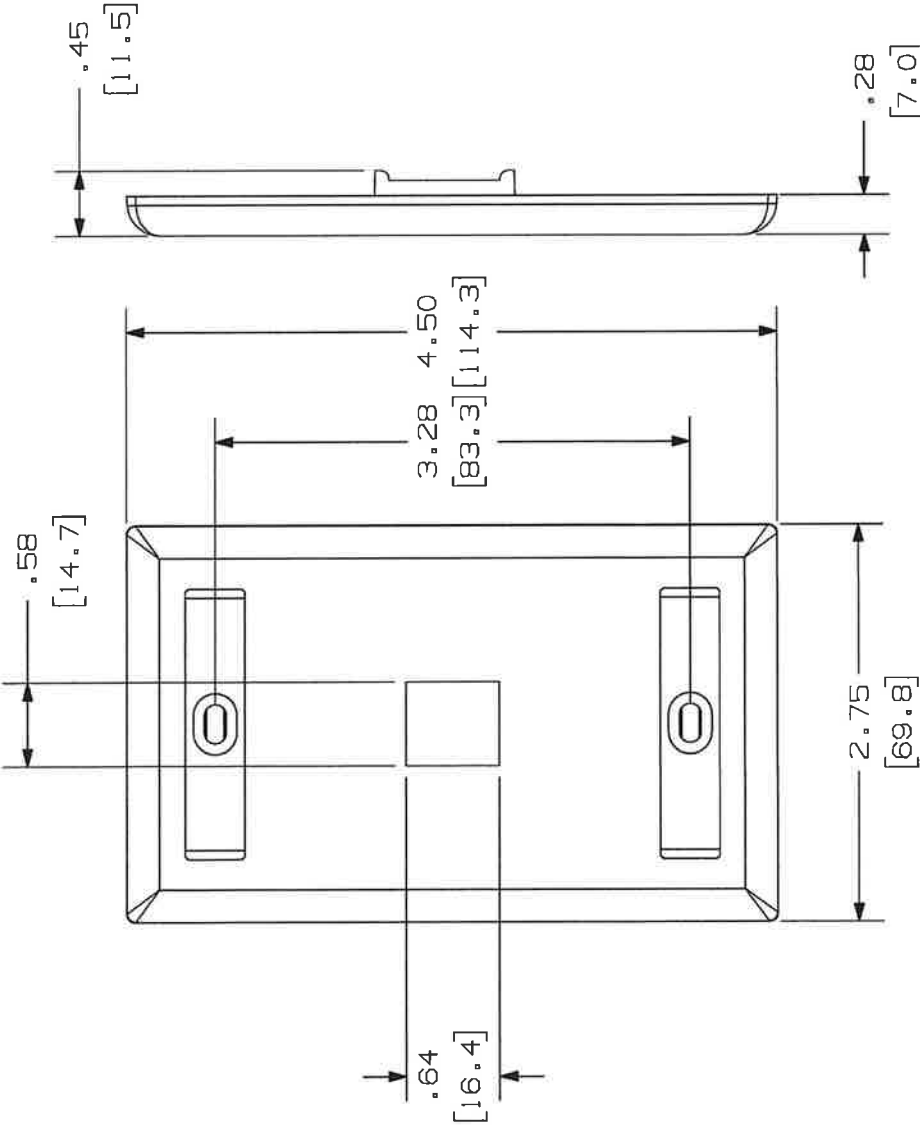
Jack housing: ABS high-impact UL94V-0 thermoplastic  
 Spring wire: Phosphor Bronze C5210 temper wire 50u" Gold over 100u" Nickel undercoat  
 IDC housing: Polycarbonate resin high-impact UL94V-0 thermoplastic  
 IDC contact: Phosphor Bronze C5191R-H, t=0.4mm, 200u" Tin over 50u" Nickel undercoat  
 Insertion Life: 750 mating cycles with FCC compliant RJ-45 plug  
 Contact force: 100 grams with FCC compliant RJ-45 plug  
 Plug retention force: 11 lbf min  
 Durability: 200 termination cycles  
 Contact compatibility: Accommodates 22 to 26 AWG solid/24 AWG stranded  
 Operating Temperature Range: -10°C to 60°C  
 Storage Temperature Range: -40°C to 68°C  
 Humidity: 10%~90%RH

NKJ-6501	Black
NKJ-6502	Blue
NKJ-6503	Red
NKJ-6504	Orange
NKJ-6505	Yellow
NKJ-6506	Green
NKJ-6507	Ivory
NKJ-6508	White



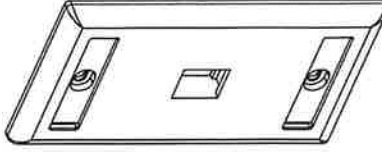
Scale	1:1	 Quest Technology Int'l, Inc 11200NW 138th st, Medley, FL 33178			
3rd Angle Projection					
Unit	mm	Part no. NKJ-650X			
Date	2011.12.14	Title: JACKS, 8P8C, UL			
Tolerance	-20 -50 -150 ±0.2	±0.4	±0.5	±1.5	2°
		Drawn by	Checked by	Drawing No.	

THIS COPY IS PROVIDED ON A RESTRICTED BASIS AND IS NOT TO BE USED IN ANY WAY DETRIMENTAL TO THE INTERESTS OF PANDUIT CORP.



PANDUIT P/N	WEIGHT
NK1F**Y	.49 LB/10 PCS (222 g/10 PCS)

- NOTES:
- SEE CURRENT CATALOG FOR ADDITIONAL PART SUFFIXES TO INDICATE COLOR AND OR PACKAGE QUANTITY.
  - FACEPLATE WILL ACCEPT ONE STANDARD NETKEY MODULE:
  - PART INCLUDES:
    - 1- FACEPLATE
    - 2- MOUNTING SCREW
    - 2- LABEL
    - 2- LABEL COVER
  - DIMENSIONS IN [ ] ARE IN METRIC.



PART NUMBER

NK1F\*\*Y

TITLE

NETKEY 1 POSITION SINGLE GANG FACEPLATE WITH LABEL

CUSTOMER DRAWING

ITEM REVISION NAME

M02479BE/00

DATASET FILE NAME

M02479BE-DC031/00B

UNLESS OTHERWISE SPECIFIED, DIMENSIONAL TOLERANCES ARE: IN [ mm ]

.X \* .XX \* .031 .81  
.XXX \* .010 (.3)



THIRD ANGLE PROJECTION

DRAWN BY DATE

JSP 7-29-06

CHK

MJD

SCALE

NONE

MATERIAL

ABS

DRAWING NUMBER

02479-031

SIZE

A

02479-031 A. UPDATED TITLE BLOCK.

02479-031 RELEASED TO PRODUCTION

ECN

DESCRIPTION

APR

CHK

BY

DATE

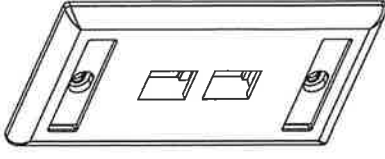
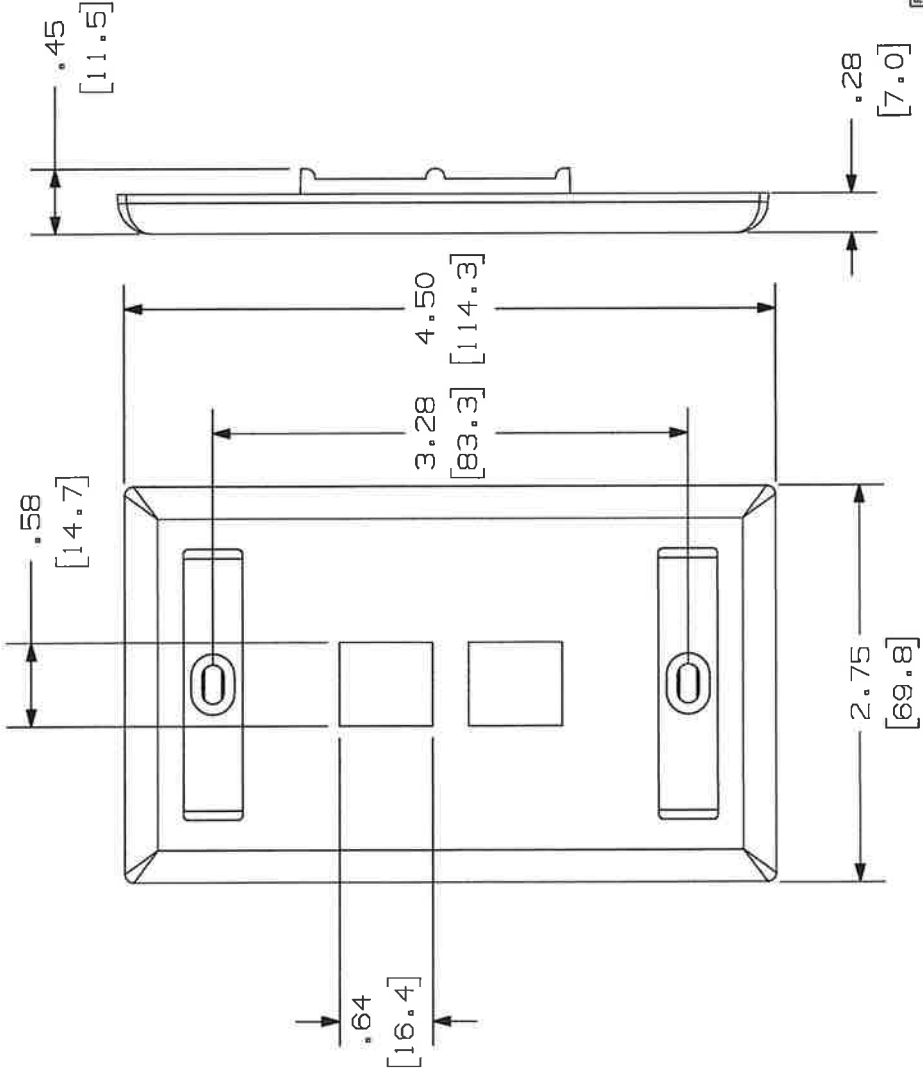
REV

1

THIS COPY IS PROVIDED ON A RESTRICTED BASIS AND IS NOT TO BE USED IN ANY WAY DETRIMENTAL TO THE INTERESTS OF PANDUIT CORP.

PANDUIT P/N	WEIGHT
NK2F**Y	.49 LB/10 PCS (224 g/10 PCS)

- NOTES:
- SEE CURRENT CATALOG FOR ADDITIONAL PART SUFFIXES TO INDICATE COLOR AND OR PACKAGE QUANTITY.
  - FACEPLATE WILL ACCEPT TWO STANDARD NETKEY MODULES.
  - PART INCLUDES:
    - FACEPLATE
    - MOUNTING SCREW
    - LABEL COVER
  - DIMENSIONS IN [ ] ARE IN METRIC.



PART NUMBER  
TITLE  
NK2F\*\*Y  
NETKEY 2 POSITION SINGLE GANG FACEPLATE WITH LABEL

ITEM REVISION NAME	M02479BF/00					
DATASET FILE NAME	M02479BF_DC032/00C					
UNLESS OTHERWISE SPECIFIED, DIMENSIONAL TOLERANCES ARE: IN [mm]						
.X ± .03 [ .8 ]	.XXX ± .010 [ .3 ]					
ANGLES ±						
THIRD ANGLE PROJECTION						
DRAWN BY	DATE					
JSP	7-29-06					
CHK	SCALE					
MJD	NONE					
MATERIAL						
ABS						
DRAWING NUMBER						
02479-032						
REV	DATE	BY	CHK	APR	DESCRIPTION	ECN
2	5-08-14	MDJR	REFR	MMR	B. UPDATED TITLE BLOCK.	02479-032
1	10-28-06	JSP	MJD	MJD	A. REVISED INCORRECT PART NUMBER.	02479-032
R	7-29-06	JSP	MJD	MJD	RELEASED TO PRODUCTION	02479-032
SHT 1 OF 1						
SIZE						
A						





# NetKey® Category 6 UTP Copper Cable

Category 6 UTP copper cable meets ANSI/TIA-568-C.2 Category 6 and ISO 11801 Class E channel standards. The conductors are 24 AWG copper insulated with HDPE polymer. The copper conductors are twisted in pairs and covered by a low smoke zero halogen or flame-retardant PVC (CM or CMR) jacket.



## technical information

<b>Electrical performance:</b>	Certified channel performance in a 4-connector configuration up to 100 meters and meets the requirements of ANSI/TIA-568-C.2 Category 6 and ISO 11801 Class E channel standards at swept frequencies up to 250 MHz
<b>Conductor/insulator:</b>	24 AWG solid copper insulated with HDPE
<b>Insulation diameter:</b>	.88mm - .98mm (.0346 in - .0385 in)
<b>Flame rating:</b>	LSZH — IEC 60332-1, IEC 60754-1 and -2, IEC 61034-2, EN50575: Euroclass Eca CM — UL 1685; EN50575: Euroclass Eca CMR — UL 1666
<b>PoE compliance:</b>	Meets IEEE 802.3af and IEEE 802.3at for PoE applications
<b>Installation tension:</b>	110 N (25 lbf) maximum
<b>Temperature rating:</b>	0°C to 50°C (32°F to 122°F) during installation -20°C to 75°C (-4°F to 167°F) during operation
<b>Cable jacket:</b>	LSZH — Low Smoke Zero Halogen CM — PVC CMR — Flame-retardant PVC
<b>Cable diameter:</b>	5.2mm (0.204 inch) nominal
<b>Cable weight</b>	10 kg/305m (22 lbs./1000 ft.)
<b>Packaging:</b>	305m (1000 ft.) easy-payout box Package tested to ISTA Procedure 1A

## key features and benefits

<b>Third party tested</b>	Cable has been tested as part of the NetKey® Category 6 UTP Copper Cabling System by an independent laboratory and complies with the electrical channel requirements of ANSI/TIA-568-C.2 Category 6 and ISO 11801 Class E standards
<b>Reduced cable diameter</b>	For improved installation and termination
<b>Descending length cable markings</b>	Easy identification of remaining cable reduces installation time and cable scrap
<b>Easy payout box</b>	Ensures proper performance and provides quick installation

## applications

Applications include:

- Ethernet 10BASE-T, 100BASE-T (Fast Ethernet), and 1000BASE-T (Gigabit Ethernet)
- 155 Mb/s ATM, 622 Mb/s ATM, 1.2 Gb/s ATM
- Token ring 4/16

### NetKey® Network Components

#### NetKey® UTP Copper Cable

<b>LSZH:</b>	NUL6CR04BU-CE*
<b>CM:</b>	NUC6CR04BU-CE*
<b>CMR:</b>	NUR6CR04BU-CE*

#### NetKey® Category 6 UTP

##### Jack Module

<b>Jack module:</b>	NK688MIW**
---------------------	------------

#### NetKey® Category 6 UTP

##### Patch Cords — CM

<b>Foot lengths:</b>	NK6PC3^Y
<b>Meter lengths:</b>	NK6PC1M^AY

#### NetKey® Category 6

##### Punchdown Patch Panels

<b>12-port:</b>	NK6PPG12WY
<b>24-port, 1 RU:</b>	NK6PPG24Y
<b>48-port, 2 RU:</b>	NK6PPG48Y

#### NetKey® Category 6 All Molded

##### Punchdown Patch Panels

<b>24-port, 1 RU:</b>	NK6PP24P
<b>48-port, 2 RU:</b>	NK6PP48P

#### NetKey® Flush Mount Modular

##### Patch Panels

<b>Angled, 24-port, 1RU:</b>	NKPPA24FMY
<b>Angled, 48-port, 2RU:</b>	NKPPA48FMY
<b>Flat, 24-port, 1RU:</b>	NKPP24FMY
<b>Flat, 48-port, 2RU:</b>	NKPP48FMY

#### NetKey® All Molded Modular

##### Patch Panels

<b>24-port, 1 RU:</b>	NKPP24P
<b>48-port, 2 RU:</b>	NKPP48P

#### Termination and Cable Prep Tools

##### JackRapid™

##### Termination

<b>Tool:</b>	JR-PAN-2
--------------	----------

##### Conductor

<b>stripping tool:</b>	CWST
------------------------	------

##### Conductor

<b>stripping tool:</b>	CJAST
------------------------	-------

\*For standard cable colors other than BU (Blue), replace BU in part number with WH (White), IG (International Gray), or VL (Violet). (Violet available for NUL6CR04\*-CE only.) Contact customer service for region availability. Available in European pallets of 14 cartons per pallet.

\*\*For standard colors other than Off White (IW), replace suffix with EI (Electric Ivory), IG (International Gray), WH (White), BL (Black), BU (Blue), RD (Red), YL (Yellow), GR (Green), or VL (Violet). Add -Q to end of part number for 25-pack convenience package.

^For standard foot lengths other than 3 feet, replace the 3 in the part number with 5, 7, 10, 14, or 20. For standard color other than Off White, add suffix BU (Blue), RD (Red), YL (Yellow,) or GR (Green) before the Y at the end of the part number. For example, the part number for a blue, Category 6, 5-foot patch cord is NK6PC5BUY.

^^For standard meter lengths other than 1 meter, replace the 1 in the part number with 2, 3, 4, or 5. For standard colors other than Off White, add suffix BU (Blue), RD (Red), YL (Yellow), or GR (Green) before Y at the end of the part number. For example, the part number for a blue, Category 6, 5-meter patch cord is NK6PC5MBUY.

Fluke JackRapid™ Termination Tool available through distribution. To locate the local office, visit [www.flukenetworks.com/contact](http://www.flukenetworks.com/contact).

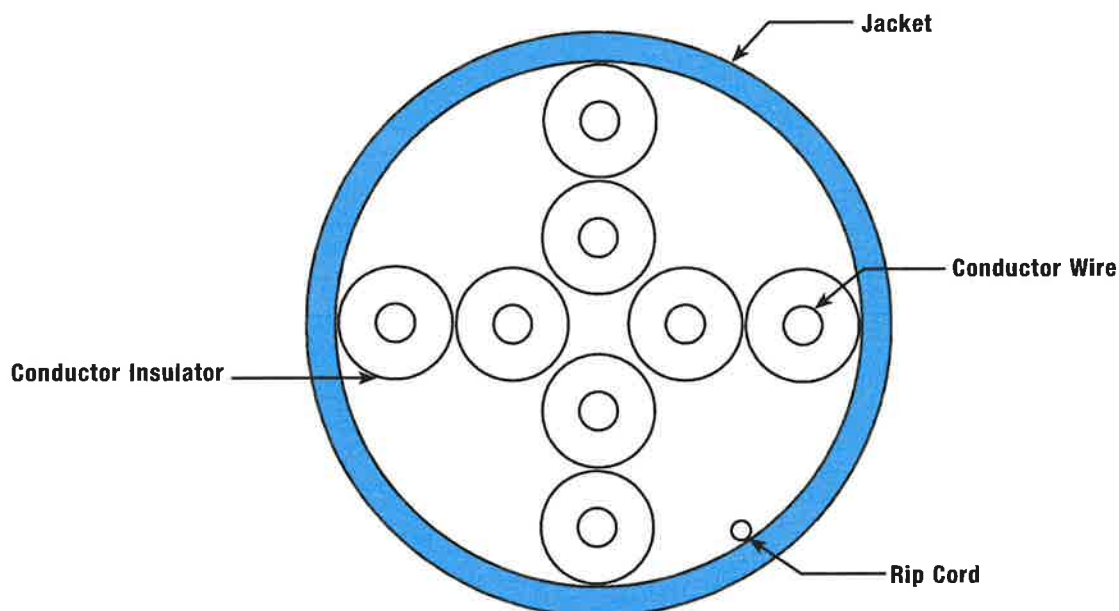
JackRapid™ is a trademark of Fluke Networks.

# NetKey® Category 6 UTP Copper Cable

## additional specifications

Mechanical Test	
Ultimate Breaking Strength	>400 N (90 lbf)
Minimum Bend Radius	4 x cable diameter
Electrical Test	
Nominal Velocity of Propagation (NVP)	65%
Operating Voltage, Maximum	80V

## cable construction



### WORLDWIDE SUBSIDIARIES AND SALES OFFICES

PANDUIT CANADA  
Phone: 800.777.3300

PANDUIT EUROPE LTD.  
London, UK  
cs-emea@panduit.com  
Phone: 44.20.8601.7200

PANDUIT SINGAPORE PTE. LTD.  
Republic of Singapore  
cs-ap@panduit.com  
Phone: 65.6305.7575

PANDUIT JAPAN  
Tokyo, Japan  
cs-japan@panduit.com  
Phone: 81.3.6863.6000

PANDUIT LATIN AMERICA  
Guadalajara, Mexico  
cs-la@panduit.com  
Phone: 52.33.3777.6000

PANDUIT AUSTRALIA PTY. LTD.  
Victoria, Australia  
cs-aus@panduit.com  
Phone: 61.3.9794.9020

For a copy of Panduit product warranties, log on to [www.panduit.com/warranty](http://www.panduit.com/warranty)

For more information

Visit us at [www.panduit.com](http://www.panduit.com)

Contact Customer Service by email: [cs@panduit.com](mailto:cs@panduit.com)  
or by phone: 800.777.3300

**PANDUIT®**

© 2018 Panduit Corp.  
ALL RIGHTS RESERVED.  
NKDS26--WW-ENG  
Replaces WW-NKDS25  
7/2018