

A continuación, se presenta la data técnica de los materiales a ser sometidos de acuerdo con lo descrito en el pliego de condiciones del proceso Ref: JCE-CCC-CP-2023-0013.

ITEM	CANT	Unidad	ARTICULO	CARACTERISTICA
1	50	Caja	Cable UTP	Cat.6 de 1000 pies /1
2	15	Unidades	Patch Panel	24 Puertos, Cat 6
3	15	Unidades	Organizadores de cable UTP	Horizontal, de 2U
4	350	Unidades	Patch Cord	De 3' pies / Cat. 6 Certificado
5	350	Unidades	Patch Cord	De 7' pies / Cat. 6 Certificado
6	2	Unidades	Gabinete de comunicacion de piso	De 26U / 4' pies de alto
7	1	Unidad	Gabinete de comunicacion de piso	De 42U / 7' pies de alto
8	350	Unidades	Wall Jack Rj -45	Cat. 6. / Color Blanco o Azul.
9	225	Unidades	face plate	De una (1) salida
10	63	Unidades	face plate	De dos (2) salida
11	5	Rollos	Velcro	De 1/2" x 30' pies
12	500	Unidad	Tirillas (Tie-wrap) plasticas	De 6" pulgadass, color negro.

Tiempo de entrega:

Estos materiales tendrán un tiempo de entrega entre treinta (30) a sesenta (60) días.





[Handwritten signature]
[Handwritten signature]
BBP.
[Handwritten mark]

LP-C6M10BLB Cable CAT 6 No Blindado U/UTP LanPro Reliable® para redes, Clasificado CM con conductores de cobre 100% sólido AWG 24, núcleo de Nylon Flexible-X™ para simetría, con chaqueta color azul en caja tipo Easy Pull-Box de 305m (1000 pies)

LPC6M10BLB_SS_SPB01W

Características:

- Muy flexible.
- Desempeño superior a los diseños tradicionales.
- Compatible con 568-A y 568-B.
- Excede los requerimientos ANSI/TIA-568-C.2, ISO/IEC 11801, UL 1685 (UL 1581, Sec.1160) Vertical-Tray, CSA FT1.
- Construcción robusta.
- Con hilo de rasgar.
- Compatible con sistemas de categorías inferiores CAT 5e y CAT 5.
- Excelente relación Desempeño/Precio.
- Chaqueta color azul.
- Cuatro (4) pares entorchados AWG 24.
- Clasificación de Resistencia a llamas: CM chaqueta de termoplástico con espesor de 0.55mm.
- Reliable 6® es un producto robusto.
- Empacado en una conveniente caja Easy-Pull de 305 m (1000 pies) de fácil extracción.
- Geometría mejorada con la tecnología Flexible-X™.
- Voltaje de operación: <48 Vrms.
- UL E329019.

Aplicaciones:

- EL cable no blindado LanPro Reliable® CAT 6 U/UTP clasificado CM, está diseñado para aplicaciones de alta velocidad de datos, incluyendo Gigabit Ethernet, 100BASE-Tx, token-ring, 155 Mbps ATM, 100 Mbps TP-PMD, ISDN, análogos (Broadband, Baseband), Video digital y Voz sobre IP (VoIP), y puede ser utilizado también en aplicaciones de video vigilancia con cámaras IP.



LP-C6M10BLB Cable CAT 6 No Blindado U/UTP LanPro Reliable® para redes, Clasificado CM con conductores de cobre 100% sólido AWG 24, núcleo de Nylon Flexible-X™ para simetría, con chaqueta color azul en caja tipo Easy Pull-Box de 305m (1000 pies)

El Cable para redes LanPro Reliable® CAT 6 LP-C6M10BLB, Clasificado CM con conductores de cobre 100% sólido AWG 24, núcleo de Nylon Flexible-X™ para simetría y con chaqueta color azul en caja tipo Easy Pull-Box de 305m (1000 pies), es la respuesta a la demanda impuesta por el Mercado de aplicaciones de alto desempeño a precios razonables.

Probado a más de 250 MHz, el desempeño garantizado de este cable cumple con los exigentes requerimientos impuestos por las pruebas ANSI/TIA-568-C.2, ISO/IEC 11801, UL 1685 (UL 1581, Sec. 1160) Vertical-Tray, CSA FT1 y está registrado por UL con el número E329019, haciéndolo ideal para enlaces de transmisión que soportan los protocolos de redes actuales.

El cable LanPro Reliable® CAT 6 U/UTP clasificado CM está certificado CM por UL para aplicaciones comerciales y está disponible para despacho de inmediato. Ahora con construcción "Flexible-X™", los cables Reliable® CAT 6 aíslan y arreglan los pares a todo lo largo del cable, mejorando la instalación en el campo así como el desempeño.



A Especificaciones Técnicas

Conductor	Material	Cobre 100%		
	AWG #	24		
	Diámetro Nominal (mm)	0.50	Tolerancia Positiva	+0.005
			Tolerancia Negativa	-0.005
Capa aislante	Material	HDPE (Polietileno de alta densidad)		
	Diámetro(mm)	0.88±0.05		
	Color	A - Azul, Blanco-Azul B - Naranja, Blanco-Naranja C - Verde, Blanco-Verde D - Marrón, Blanco-Marrón		
Hilo de rasgar	Si			
Separador	Flexible-X™			
Conductor de drenaje	Ninguno			
Chaqueta	Espesor	0.55±0.05 mm		
	Diámetro externo (O.D.)	5.5±0.4 mm		
	Acabado superficial	Limpio, FRAP, Satinado		
	Material	Clasificado CM, cumple RoHS		
	Color	Azul		
Marcas	Altura de la fuente	3.0±0.3 mm		
	Color	Negro		
	Error de impresión y espacio	≤ ±0.5%, 1m		
Empaque	Carrete de madera & Cartón			
	Longitud del producto	305 ± 1.5 m		
	Dimensiones del cartón	De acuerdo a requerimientos		
Propiedades físicas	Rango de temperatura	-20°C a 75°C		
Características mecánicas	Fuerza tensional antes de envejecer (Mpa)	≥13.5		
	Elongación antes de envejecer (%)	≥150		
	Periodo de envejecimiento (°C x horas)	100°C x 24 h x 7d		
	Fuerza tensional después del envejecimiento (Mpa)	≥12.5		
	Elongación después del envejecimiento (%)	≥125		
	Dobles en frio (-20±2°Cx4h)	Fracturas no visibles		
	Radio de flexión	8x diámetro externo durante la instalación		
Propiedades eléctricas (20°C)	Impedancia (1.0 - 250.0 MHz)	100 ±15 Ohm		
	Retardo de inclinación @20°C (1.0 - 250.0 MHz)	≤ 45 ns/100m		
	Resistencia DC máxima @ (20°C)	9.5 Ohm/100 m		
	% de desbalance de Resistencia entre conductores (Max)	5 %		

B Certificación



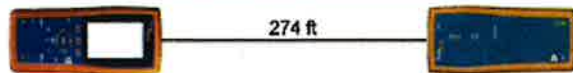
Cable ID: LANPRO-CAT6 24AWGG

Date / Time: 08/13/2018 02:18:29 PM
 Headroom: 3.7 dB (NEXT 12-36)
 Test Limit: TIA Cat 6 Perm. Link
 Cable Type: Cat 6 U/UTP
 Calibration Date: 06/28/2018

Operator: LANPRO NETWORKS
 Software Version: 2.7800
 Limits Version: 1.9500
 NVP: 69.0%

Model: DTX-1800
 Main S/N: 9514069
 Remote S/N: 9514070
 Main Adapter: DTX-PLA002
 Remote Adapter: DTX-PLA002

Length (ft), Limit 295	[Pair 45]	274
Prop. Delay (ns), Limit 498	[Pair 12]	420
Delay Skew (ns), Limit 44	[Pair 12]	17
Resistance (ohms)	[Pair 12]	15.3
Insertion Loss Margin (dB)	[Pair 12]	2.5
Frequency (MHz)	[Pair 12]	249.5
Limit (dB)	[Pair 12]	31.1



Worst Case Margin Worst Case Value

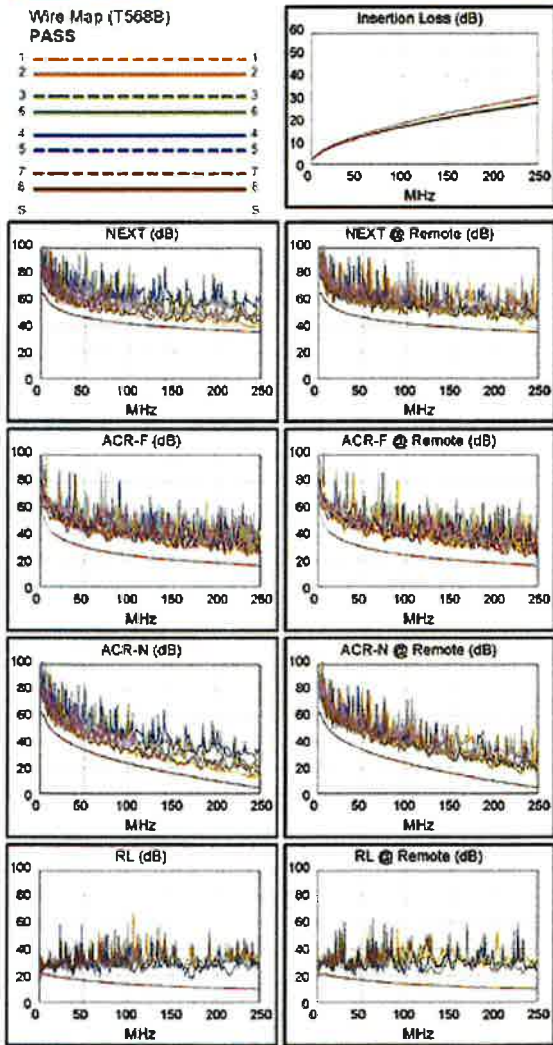
PASS	MAIN	SR	MAIN	SR
Worst Pair	12-36	36-78	12-36	36-78
NEXT (dB)	3.7	4.8	3.7	4.8
Freq. (MHz)	240.5	230.5	240.5	230.5
Limit (dB)	35.6	35.9	35.6	35.9
Worst Pair	36	45	36	36
PS NEXT (dB)	3.4	5.5	3.4	6.6
Freq. (MHz)	240.0	61.3	240.0	230.5
Limit (dB)	33.0	42.8	33.0	33.3

PASS	MAIN	SR	MAIN	SR
Worst Pair	45-36	45-36	45-36	45-36
ACR-F (dB)	5.9	6.2	5.9	6.2
Freq. (MHz)	235.0	249.0	235.0	249.0
Limit (dB)	16.8	16.3	16.8	16.3
Worst Pair	78	36	78	36
PS ACR-F (dB)	8.1	7.8	8.2	7.8
Freq. (MHz)	219.5	249.0	248.0	249.0
Limit (dB)	14.4	13.3	13.3	13.3

N/A	MAIN	SR	MAIN	SR
Worst Pair	36-45	36-45	12-36	36-78
ACR-N (dB)	5.5	6.0	6.8	7.8
Freq. (MHz)	18.4	16.9	243.5	230.5
Limit (dB)	46.1	47.0	4.9	6.2
Worst Pair	36	45	36	36
PS ACR-N (dB)	5.7	6.7	7.0	9.6
Freq. (MHz)	17.3	61.3	243.5	230.5
Limit (dB)	44.4	28.6	2.3	3.6

PASS	MAIN	SR	MAIN	SR
Worst Pair	45	45	45	45
RL (dB)	2.5	2.6	6.3	2.6
Freq. (MHz)	17.0	42.8	173.0	42.8
Limit (dB)	19.8	17.7	11.6	17.7

Compliant Network Standards:
 10BASE-T 100BASE-TX 100BASE-T4
 1000BASE-T ATM-25 ATM-S1
 ATM-155 100VG-AnyLAN TR-4
 TR-16 Active TR-16 Passive



LinkWare™ PC Version 9.3

Project: LANPRO TESTING
 Untitled1

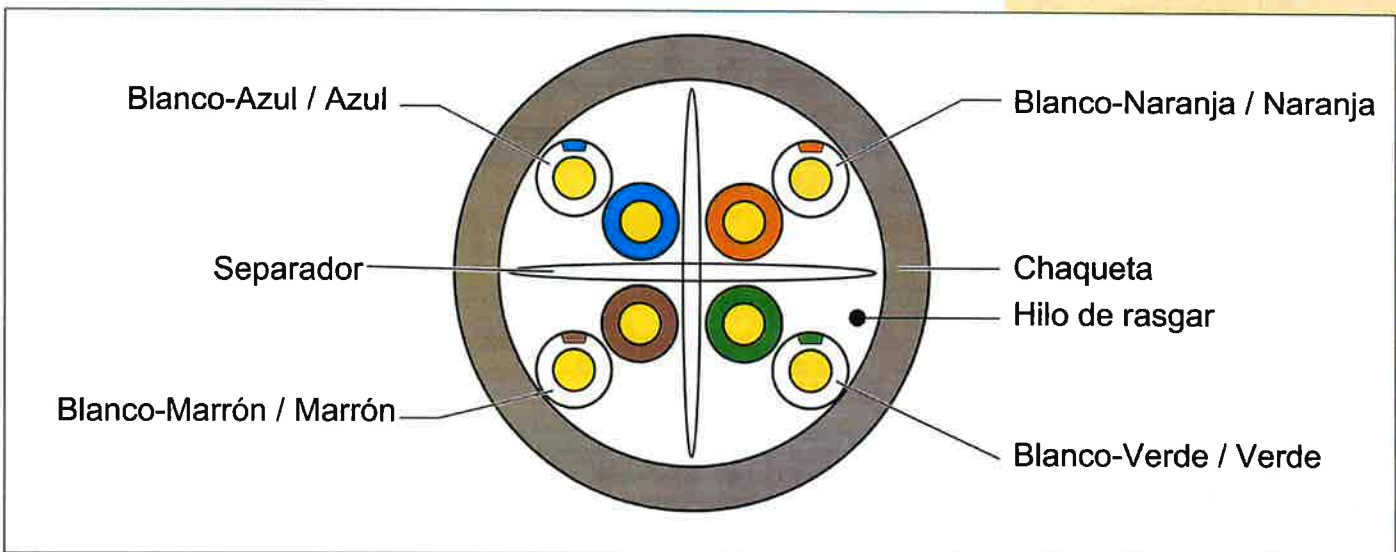
Site: LANPRO LABS



C Características de Certificación

Frec., MHz	RL > dB	ATT ≤dB	NEXT ≥dB	Retraso ≤ns	PSNEXT > dB	ELFEXT > dB	PSELFEXT ≥ dB
1	19.1	3.0	65.0	570.0	62.0	64.2	61.2
4	21.0	3.5	64.1	552.0	61.8	52.1	49.1
8	21.0	5.0	59.4	546.7	57.0	46.1	43.1
10	21.0	5.5	57.8	545.4	55.5	44.2	41.2
16	20.0	7.0	54.6	543.0	52.2	40.1	37.1
20	19.5	7.9	53.1	542.1	50.7	38.2	35.2
25	19.0	8.9	51.5	541.2	49.1	36.2	33.2
31.25	18.5	10.0	50.0	540.4	47.5	34.3	31.3
62.5	16.0	14.4	45.1	538.6	42.7	28.3	25.3
100	14.0	18.6	41.8	537.6	39.3	24.2	21.2
200	11.0	27.4	36.9	536.5	34.3	18.2	15.2
250	10.0	31.1	35.3	536.3	32.7	16.2	13.2

D Estructura del cable



E Cómo ordenar

LP-C6M10BLB Cable CAT 6 U/UTP LanPro Reliable® para redes, Clasificado CM con conductores de cobre sólido AWG 24, núcleo espaciador de Nylon Flexible-X™ para simetría y con chaqueta color azul en caja tipo Easy-Pull Box de 305m (1000 pies).

LP-P8C62490USB

Patch Panel CAT 6 de 24 puertos con barra de soporte y ángulo de entrada en 90 grados de la serie 8000 sin blindaje

LPP8C62490USB_SS_SPB01W

Características

- 24 puertos sin blindaje.
- Verificado con ETL bajo el estándar TIA/EIA 568-B CAT 6.
- Maneja conductores de CAT 6 más gruesos.
- Centrado especialmente para los patch cords de LanPro.
- Aprobado bajo los estándares UL y CSA en EUA y Canadá.
- Mejor rendimiento que los diseños tradicionales.
- Mejor radio de flexión para crear menos tensión sobre los patch cords.
- Compatible con 568-A y 568-B.
- Terminación de cableado universal tipo 110.
- No blindado.
- Estructura resistente.
- Compatible con las versiones anteriores de sistemas CAT 5e.
- Acabado duradero y elegante de color negro.
- Contactos de aleación de cobre de alto rendimiento 50 micro-pulgadas de revestimiento dorado.
- 750 ciclos de inserción de jack.
- Precio y rendimiento competitivos.
- Totalmente compatible con estándares de montaje sobre rack de 19 pulgadas.
- Alta densidad y diseño de bajo perfil que admite buenas prácticas de cableado.
- Garantía LanPro a nivel mundial.



LP-P8C62490USB
Patch Panel CAT 6 de 24 puertos con barra de soporte y ángulo de entrada en 90 grados de la serie 8000 sin blindaje

Los patch panels CAT 6 de 24 puertos con ángulo de entrada en 90 grados de la serie 8000 de LanPro se utilizan en sistemas de transmisión LAN Gigabit de alta velocidad, con un ancho de banda comprobado superior a los 250 MHz. Estas unidades se desarrollan con PCB propietario (tarjeta de circuito impreso) y geometrías de componentes mejorados, lo que resulta en un mejor rendimiento que sobrepasa las especificaciones TIA/EIA.

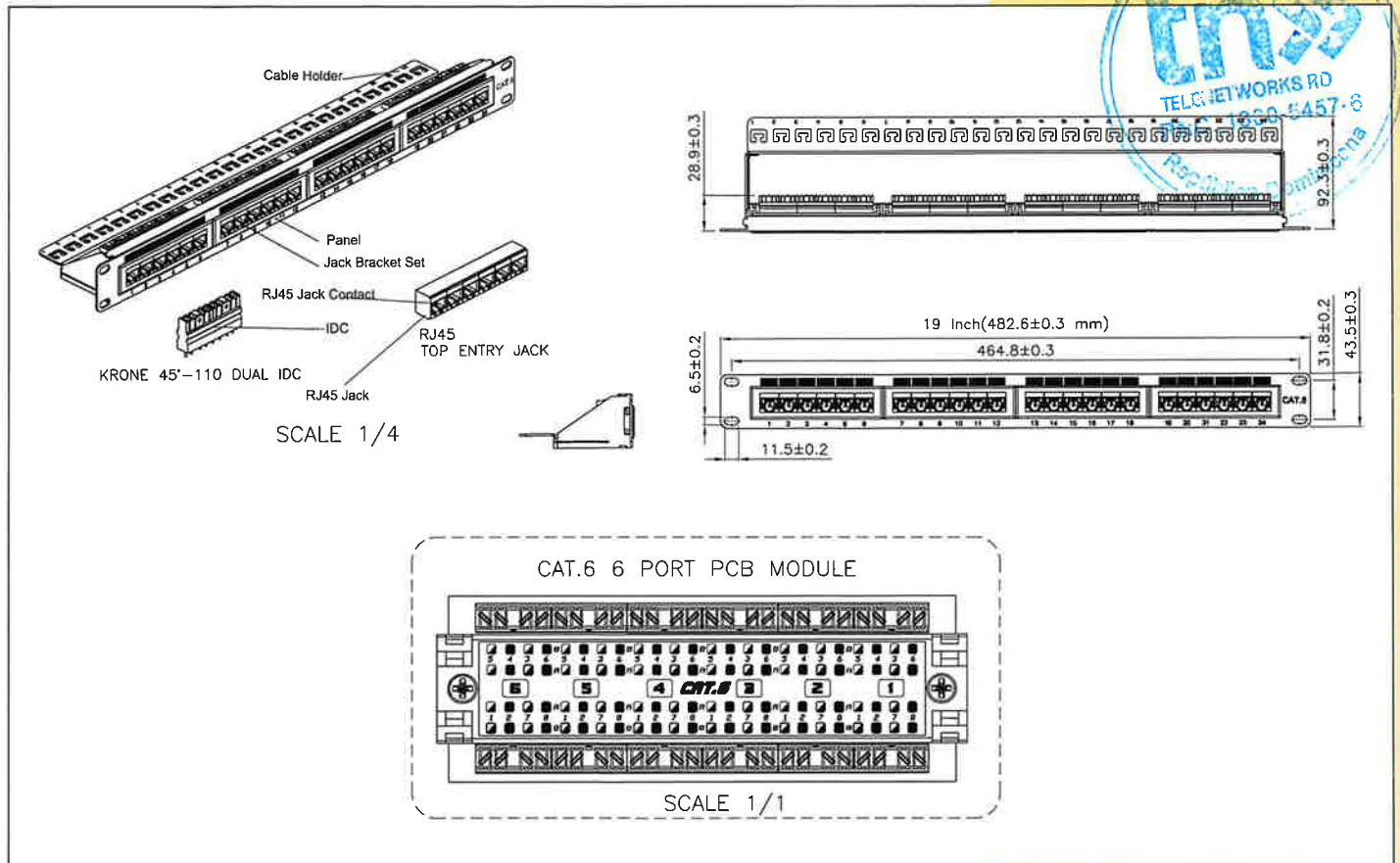
Este diseño nuevo permite el uso de herramientas de ponchado Kröne y 110D. Tiene códigos de color 568-A y 568-B en la parte superior de la nueva versión 110D para fácil instalación.



A Especificaciones técnicas

MATERIAL		
Panel	SPCC, 1.5 mm de espesor de color negro (RAL 9005).	
Jack RJ45	Carcasa	ABS, UL 94V-0
	Soporte de contacto	PC, UL 94V-2, Color transparente
Contacto del Jack RJ45	Material	Bronce fosforado niquelado.
	Area de Contacto	Revestimiento dorado de 50 micropulgadas en el área de contacto del enchufe.
IDC	Carcasa	PC + fibra de vidrio, UL94V-2.
	Terminal	Bronce fosforado estañado.
Conjunto del soporte del Jack	ABS, UL 94V-0	
Soporte de cable	SPCC, 1.5 mm de espesor de color negro (RAL 9005).	
PCB	FR4, UL 94V-0	
RENDIMIENTO		
Cableado	T568-A & T568-B.	
Fuerza de inserción:	20N máx. (IEC 60603-7-4).	
Fuerza de retención	7.7 Kg entre el jack y el plug.	
Temperatura de operacion	-10°C a 60°C. (ISO/IEC 11801, ANSI/TIA/EIA 568 B.2).	
Duración (ciclos de conexión)	Jack	750 ciclos máximo (ISO/IEC 11801, IEC 60603-7-4).
	IDC	Apropiado para cableado flexible y rígido 22-26 AWG, compatible con herramientas de ponchado 110 y Kröne.
Rendimiento de transmisión:	El rendimiento de transmisión CAT 6 cumple con el estándar ANSI/TIA/EIA 568 B.2-1.	

B Dibujo Dimensional



C Cómo Ordenar

LP-P8C62490USB Patch Panel CAT 6 de 24 puertos con barra de soporte y ángulo de entrada en 90 grados de la serie 8000 sin blindaje.



LP-RU07HPOXX Panel organizador de cables horizontal de plástico, un solo lado, Serie Universal de 19" de ancho

LPRU07HPOXX_SS_SPB01W



Características

- Panel organizador de cables horizontal de plástico, un solo lado.
- Para montaje horizontal en bastidores o gabinetes estándar de 19"
- Material: Completamente Plástico.
- Color: Negro.

LP-RU07HPOXX
Panel organizador de cables horizontal de plástico, un solo lado, Serie Universal de 19" de ancho



Nuestros paneles de plástico de serie universal de 19" para ser montados horizontalmente proporcionan una solución a esos cables sueltos en la parte frontal de su bastidor o gabinete.

Disponibles en una solo sección, se puede pedir en dos alturas, con suficientes aberturas para pasar los cables.

A **Cómo Ordenar**

LP-RU07HPO01	Panel organizador de cables horizontal de plástico, un solo lado, Serie Universal de 19" de ancho y 1U de altura.
LP-RU07HPO02	Panel organizador de cables horizontal de plástico, un solo lado, Serie Universal de 19" de ancho y 2U de altura

LanPro está mejorando sus productos continuamente y se reserva el derecho a cambiar las especificaciones y disponibilidad sin notificación previa.



LP-4C6DUCXX Patch cord para Centro de Datos CAT 6 U/UTP de alta densidad, sin blindaje, tipo Clear, AWG 26, con chaqueta clasificada CM.

LP4C6DUCXX_SS_SPB01W

Características

- Cumplimiento de las normas ISO/IEC 60603-7, ANSI/TIA 568-C.2.
- Construcción 100% cobre, cable entorchado AWG 26 de alta flexibilidad. (Sin aluminio).
- Soporta redes 1 GB y 1000-base-T.
- Los cables CAT 6 son compatibles con módulos CAT 5e y CAT 5 de más baja categoría.
- Compatible 568A/B.
- Diferentes colores bajo pedido.
- Longitudes de 0.5m, 1m, 2m, 3m, 4m, 6m y 10m actualmente disponibles. (Aprox.: 1.5, 3, 6, 10, 13, 20 y 32.5´).
- Otras longitudes bajo pedido.



LP-4C6DUCXX Patch cord para Centro de Datos CAT 6 U/UTP de alta densidad, sin blindaje, tipo Clear, AWG 26, con chaqueta clasificada CM.

Los Patch cords para Centro de Datos CAT 6 de alta densidad, sin blindaje U/UTP, tipo Clear, AWG 26, son la clave para la nueva generación de sistemas de cableado de alta velocidad y desempeño.

Los Patch cords para Centro de Datos CAT 6 de alta densidad de LanPro están hechos con un cable flexible de alta calidad, lo cual se traduce en curvas suaves y fácil manejo.

Todos los cables LanPro son 100% probados en fábrica utilizando equipos de prueba de primera línea.

No comprometa el rendimiento de su instalación con cables caseros o imitaciones baratas. Los patch cords de alta densidad de LanPro no sólo son muy buenos, sino también muy asequibles. Nuestras unidades están garantizadas para cumplir con las normas ISO / IEC 60603-7 y cumplen con el requisito ANSI / TIA 568-C.2.

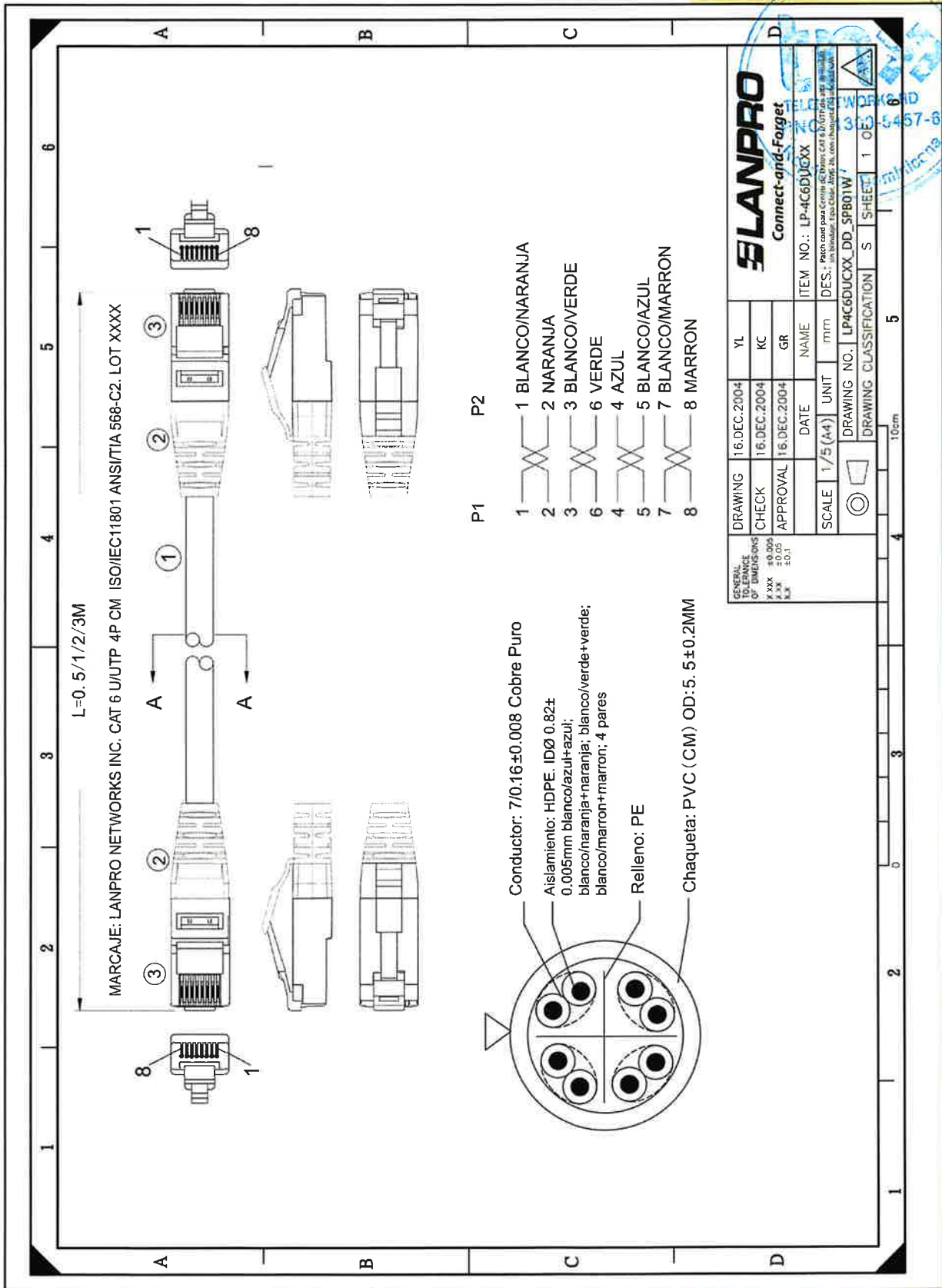
Los cables terminados y probados en fábrica son necesarios para lograr un rendimiento consistente de canal de categoría 6.



A Especificaciones Técnicas

Descripción	Ancho de Banda	250 MHz
	Diámetro externo	5.5mm
	Conductor	AWG26
	Cumplimientos	CM
	Conector	Conector RJ45 Chapado en oro de 30u"
Características físicas	Tipo de cable	CAT 6 U/UTP
	Tipo de conector	RJ45
	Esquema de cableado	T658B
	Temperatura	60°C
	Voltaje	30V
Conductor	Tipo de conductor	Cobre 100% entorchado
	Aislamiento	HDPE
	Diámetro	0.82±0.05mm
	Identificación de los pares	Par 1= Naranja, Naranja-Blanco Par 2= Azul, Azul-Blanco Par 3= Verde, Verde-Blanco Par 4= Marrón, Marrón-Blanco
Tipo de conector	Tipo de conector	8P8C (RJ45)
	Cruce PE	4.4 x 4.4mm
Cable	Chaqueta	PVC (CM)
	Espesor promedio mínimo	0.60mm
	Diámetro externo	5.5±0.20mm

B Dibujo Dimensional



C Como Ordenar

LP-4C6DUCCCLJ



LP-4C6D		UC
Patch cord CAT 6 U/UTP de alta densidad, sin blindar		Tipo de plug Sin blindar tipo Clear
CC	L	J
Color	Longitud	Chaqueta
BK: Negro GR: Gris RD: Rojo WH: Blanco YL: Amarillo BL: Azul GN: Verde OR: Naranja PR: Violeta PK: Rosado	05= 0.5m 1= 1m 2= 2m 3= 3m 4= 4m 6= 6m 10= 10m	X: CMX C: CM R: CMR P: CMP L: LSZH V: PVC E: PE

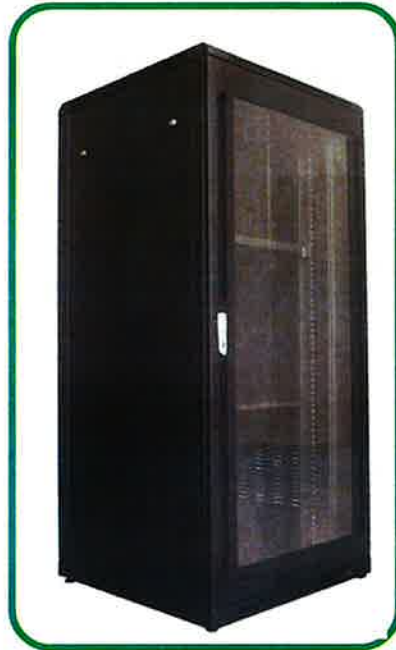
Ejemplo:

LP-4C6DUCWH05C	Patch cord para Centro de Datos CAT 6 U/UTP de alta densidad, sin blindar, tipo Clear, AWG 26, con chaqueta clasificada CM color blanco, 0.5m de longitud.
-----------------------	--



Part No.
NTNCXXUXX

NITROTEL NETWORK CABINET SERIES NTNC



Features:

- EIA/TIA 19" Standard Mounting Rails with Adjustable Depth.
- Tempered Glass – Locking Front Door.
- High Density Perforated Double Flat Rear Doors.
- Two Easy Access Vented, Locking -Quick Release Side Panels.
- Large Cable Entry with Rubber Hoop Protector in Base.
- Supplied with Adjustable Leveling Feet and Universal Castors.
- Supplied with 4 UL Approved Fan Modules with Plug.
- Available Accessories including Shelves, Cable Managers, PDUs, Blank Filler Panels.
- Available in Heights Ranging from 16U to 47U with Three Standard Depths of 600mm, 800mm, 1000mm.
- Finish: Electrostatic Paint.
- Color: Stocked in RAL 9005 Black; RAL7035-Computer Gray & RAL9010-Cream White can be special ordered.
- Flat packaged for inventory space saving and lower transportation cost.

Loading Capacity:

- Static loading: 650kg

Standards:

- Complies with ANSI/EIA RS-310-D, IEC297-2, DIN41491; PART1, DIN41494; PART 7, GB/3047.2-92 standards.



SPECIFICATIONS	AWG
----------------	-----

Part Number	RU	W	D	Frame	Sides Panels	Top	Base	Rear Panel	Front Door
NTNC25U68	25	600/24	800/32	16	16	16	14	16	16
NTNC30U68	30	600/24	800/32	16	16	16	14	16	16
NTNC35U68	35	600/24	800/32	16	16	16	14	16	16
NTNC42U68	42	600/24	800/32	16	16	16	14	16	16
NTNC25U61	25	600/24	1000/42	16	16	16	14	16	16
NTNC30U61	30	600/24	1000/42	16	16	16	14	16	16
NTNC35U61	35	600/24	1000/42	16	16	16	14	16	16
NTNC42U61	42	600/24	1000/42	16	16	16	14	16	16
NTNC25U88	25	800/24	800/42	16	16	16	14	16	16
NTNC30U88	30	800/24	800/42	16	16	16	14	16	16
NTNC35U88	35	800/24	800/42	16	16	16	14	16	16
NTNC42U88	42	800/24	800/42	16	16	16	14	16	16
NTNC25U81	25	800/24	1000/42	16	16	16	14	16	16
NTNC30U81	30	800/24	1000/42	16	16	16	14	16	16
NTNC35U81	35	800/24	1000/42	16	16	16	14	16	16
NTNC42U81	42	800/24	1000/42	16	16	16	14	16	16



PRODUCT DATA SHEET

Nitrotel Server series server rack is the ultimate rack enclosure solution designed and engineered for demanding data center environments.

Highlights

Massive ventilation rate

Perforated doors for massive front-to-rear airflow up to 85%.

Loading capacity

Static loading capacity up to 1500KG (without leveling feet and castors)

Various packaging

Can be shipped in build-up or flat-packed. Flat-pack option enables savings up to 60% in transport cost and warehouse space.

Easy for maintenance

Horizontally divided side panels provide easy access and convenient post-installation maintenance.

Optimized for cable managing

Best design for cable management with Large cable access slots and cable management rails.



Features



Perforated single front door provides massive ventilation



Split rear doors reduce clearance requirements for service access. The doors are perforated for optimal airflow.



Large cable access slots in the roof provides access for overhead cable egress. The cable access covered with plastic cap (brush panel is optional).



The vertical rails can be adjusted in quarter-inch (6.4mm) increments covering any mounting requirements for IT equipment. U positions are numbered for rapid installation of equipment.



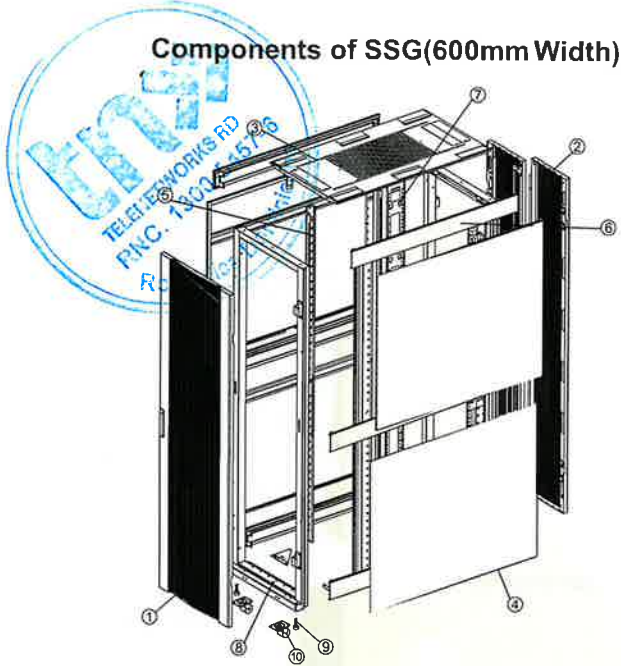
The heavy duty castors support a rolling load capacity of 1050KG, allowing racks to be pre-configured and rolled to the final installation location.



Half-height quick release side panels reduce size and weight for easy handling and access to equipment.



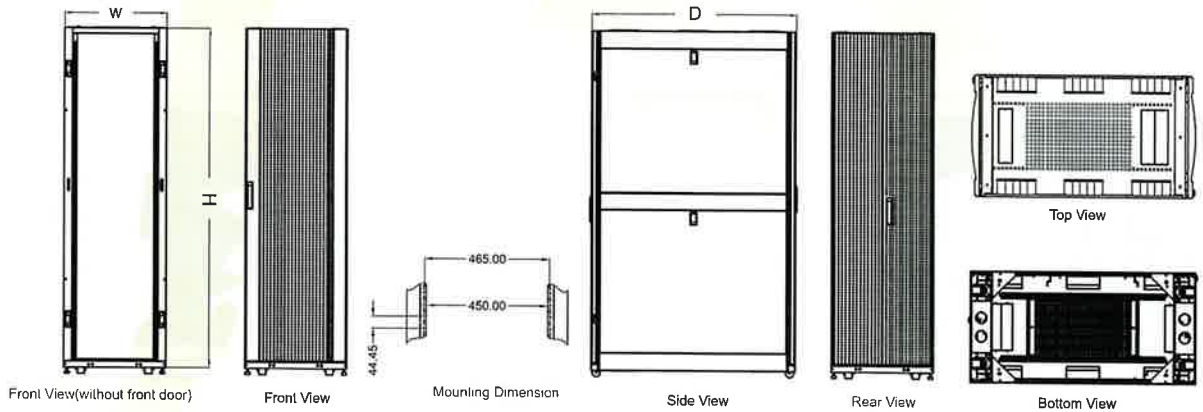
Components of SSG(600mm Width) Series Standing Server Rack



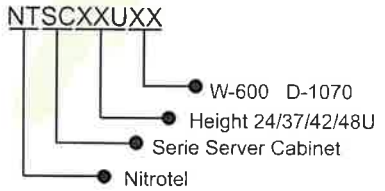
S/N	Name	Quantity (24U)	Quantity (42/48U)
1	Front vented door with single lock	1	1
2	Rear door	2	2
3	Top cover	1	1
4	Side panel	2	4
5	Vertical rail	4	4
6	Horizontal beam	4	6
7	Cable management rail	2	2
8	Door frame	2	2
9	Levelling feet	4	4
10	2" heavy duty castor(without brake)	4	4

Note: Bottom plate is optional accessory.
3" heavy duty castor is optional.

Main Dimension



How to Dene Our Model





Specifications

Model	Capacity (U)	Dimension W*D*H(mm)	BU Packing Dimension		KD Packing Dimension			
			W*D*H(mm)	Volume (CBM)	Carton A W*D*H(mm)	Carton B W*D*H(mm)	Carton C W*D*H(mm)	Volume (CBM)
NTSC24U66	24	600*600*1191	650*750*1341	0.654	1235*245*630	1175*245*165	615*55*985	0.280
NTSC24U68	24	600*800*1191	650*950*1341	0.828	1235*245*630	1175*245*165	815*55*985	0.292
NTSC24U61	24	600*1070*1191	650*1150*1341	1.004	1235*245*630	1175*245*165	1015*55*985	0.302
NTSC24U88	24	800*800*1191	850*950*1341	1.083	1235*245*830	1175*275*240	815*55*985	0.372
NTSC37U61	37	600*1070*1770	650*1150*1928	1.441	1835*245*630	1745*215*165	1015*135*745	0.447
NTSC37U68	37	600*800*1770	650*950*1928	1.190	1835*245*630	1745*215*165	815*135*745	0.427
NTSC37U66	37	600*600*1770	650*750*1928	0.939	1835*245*630	1745*215*165	615*135*745	0.407
NTSC42U66	42	600*600*1992	650*750*2150	1.048	2055*245*630	1965*215*165	615*135*855	0.457
NTSC42U68	42	600*800*1992	650*950*2150	1.328	2055*245*630	1965*215*165	815*135*855	0.480
NTSC42U61	42	600*1070*1992	650*1150*2150	1.607	2055*245*630	1965*215*165	1015*135*855	0.503
NTSC42U6612	42	600*1200*1992	650*1350*2150	1.887	2055*245*630	1965*215*165	1215*135*855	0.526
NTSC42U88	42	800*800*1992	850*959*2150	1.736	2055*245*830	1965*215*165	815*135*855	0.580
NTSC42U81	42	800*1070*1992	850*1150*2150	2.102	2055*245*830	1965*215*165	1015*135*855	0.603
NTSC42U812	42	800*1200*1992	850*1350*2150	2.467	2055*245*830	1965*215*165	1215*135*855	0.626
NTSC48U66	48	600*600*2259	650*750*2350	1.146	2290*245*630	2225*245*165	615*135*985	0.525
NTSC48U68	48	600*800*2259	650*950*2350	1.451	2290*245*630	2225*245*165	815*135*985	0.551
NTSC48U61	48	600*1070*2259	650*1150*2350	1.757	2290*245*630	2225*245*165	1015*135*985	0.578
NTSC48U612	48	600*1200*2259	650*1350*2350	2.062	2290*245*630	2225*245*165	1215*135*985	0.443
NTSC48U88	48	800*800*2259	850*959*2350	1.736	2290*245*830	2225*245*165	815*135*985	0.555
NTSC48U81	48	800*1070*2259	850*1150*2350	2.297	2290*245*830	2225*245*165	1015*135*985	0.690

Note:

- 1.Package: Build-up(BU) or Knock-down (KD).
- 2.Hardware: 50 sets cage nuts

Color:

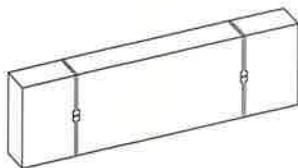
RAL9005

RAL7035

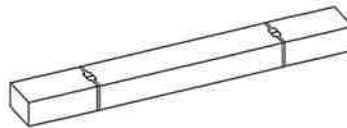
Material:

SPCC Cold Rolled Steel.

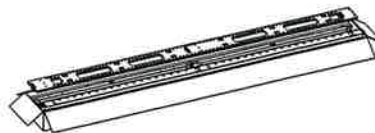
Knock-down Packaging



Carton A:
Front door and door frame
Rear door and door frame
Top cover
Accessory box



Carton B:
Vertical rails
Cable managements
Horizontal beams



Carton C:
Side panels





LP-XC6PUSXX

Jacks CAT 6 8P8C RJ45 modelo X-Class manufacturados robóticamente, de la Serie 8000 compatibles Keystone® sin blindar y con IDC de 90°.

LPXC6PUSXX_SS_SPB01W

Características

- Especialmente diseñado para sistemas de distribución de cableado estructurado CAT 6 es compatible aguas abajo con sistemas heredados CAT 5e, CAT 5 y CAT 3.
- Cumple con los estándares ISO/IEC 11801. 2002 CLASS & ANSI/TIA 568-C.2 CAT 6 T568-A y T568-B, es compatible con ambas secuencias de ponchado.
- Cumple con IEC 60603-7-4.
- Certificado UL® y ULc® bajo el número# DUXR.E329018.
- Nuestro estilo estándar permite la compatibilidad con muchos otras marcas y sistemas.
- Robusto y sin Blindar.
- El tipo de conexión es FCC para los patchcords RJ45 e IDCs de cables CAT 6 de cuatro pares.
- Posee contactos de aleación de cobre con 50 micropulgadas de oro electrolíticamente depositados para un alto desempeño.
- Resiste un mínimo de 750 ciclos de enchufado / desenchufado de un conector RJ45.
- Resiste un mínimo de 250 ciclos de ponchado del un conector IDC.
- Precio competitivo.
- Material: ABS UL94V-0.
- Sistema de retención positiva.
- Para cableado estructurado UTP no blindado.
- Compatible con herramientas de ponchado (punch down) 110.
- Para cableado sólido y multifilar de calibres 23-26.
- Nueve (9) colores para escoger.



LP-XC6PUSXX

Jacks CAT 6 8P8C RJ45 modelo X-Class manufacturados robóticamente, de la Serie 8000, compatibles Keystone® sin blindar y con IDC de 90°

Los Jacks CAT 6 8P8C RJ45 sin blindaje modelo X-Class manufacturados robóticamente, son compatibles con el estándar Keystone®. LanPro los ha diseñado específicamente para trabajar en altas velocidades y ancho de banda en exceso de los 250 MHz.

Los Jacks modulares CAT 6 modelo X-Class han sido diseñados también para conectarse con los diferentes productos de la misma categoría de LanPro de una manera perfecta. Han sido certificados por UL® y ULc® bajo el número #DUXR.E329018. Permiten una conexión universal bien sea T568-A o T568-B, son de diseño "punch down" en 90°, ofreciendo a sus usuarios facilidad y sencillez al instalador.

Nota: Todos nuestros Jacks son también compatibles con el sistema de cableado de categoría 3. Nuestros Jacks tradicionales se han constituido en productos industriales estándar durante los últimos 20 años.

Se han vendido cientos de miles a nivel global con un inmenso éxito, pero los productos evolucionan debido a las mejoras sobre la tecnología y del costo asociado, por ende entran en obsolescencia y son sustituidos por otros de mejores prestaciones.

LanPro decidió rediseñar completamente los Jacks de la Serie 8000 desde cero, enfocados en las recomendaciones y en la imaginación de nuestros clientes.

Han sido diseñados para ser más robustos, reforzando particularmente el punto de entrada del cable alimentador. El Jack en sí es de menores dimensiones y de más fácil utilización. Incluye un RJ45 con huella de menor ancho, pero manteniendo la compatibilidad con el Jack Keystone® estándar para la fijación sobre el patchpanel o las tapas (Faceplates).

Debido a que estos jacks son ensamblados robóticamente, hay una menor incidencia de errores humanos en el proceso de manufactura, asegurando una mayor consistencia en la calidad del producto. El nuevo Jack es significativamente más pequeño, lo que lo hace ideal para espacios limitados. Así mismo, al estar el ligo en bajo relieve es más difícil su falsificación, la traba es más flexible, fácil de presionar y confiable.

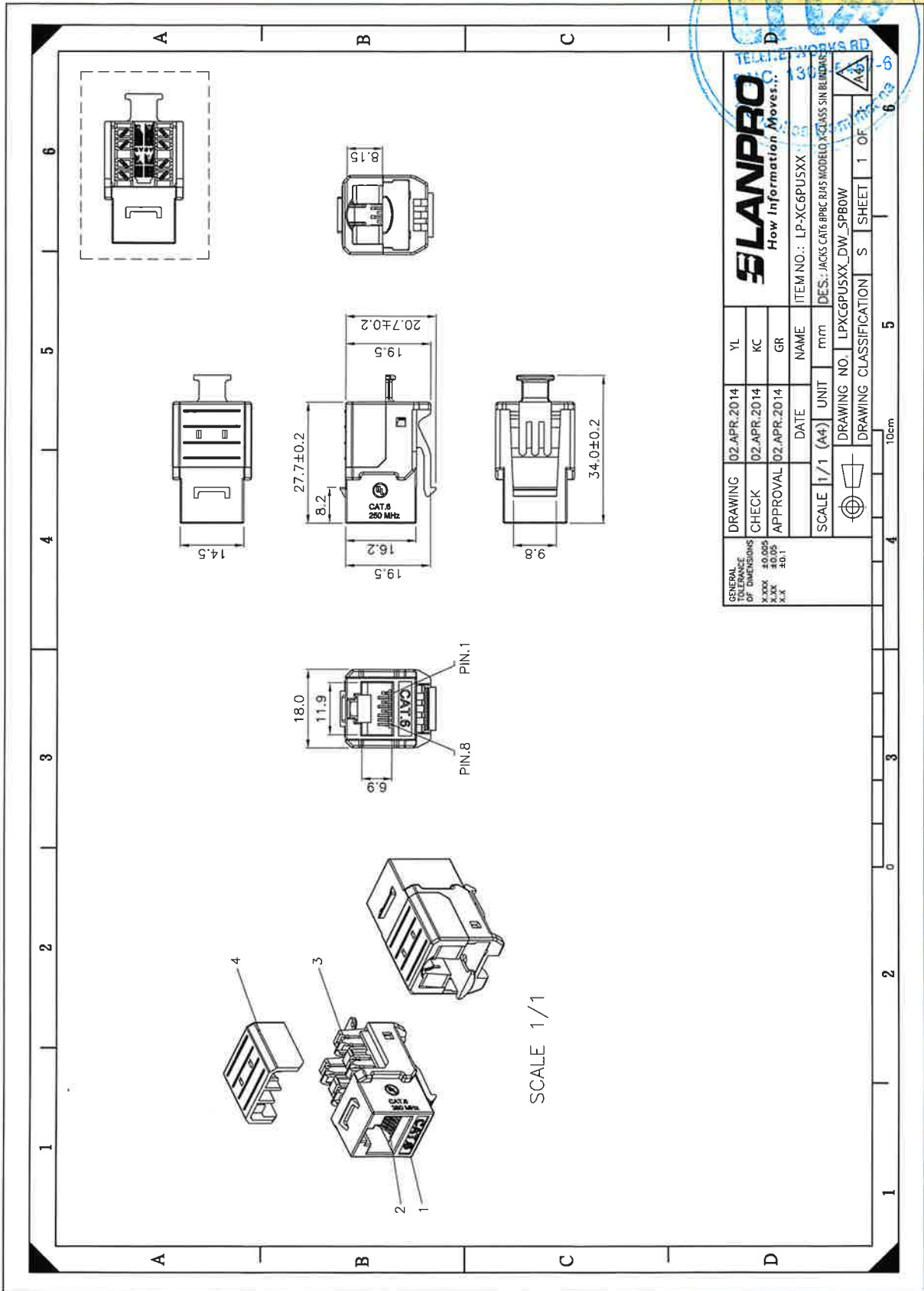


A Especificaciones Técnicas:

Material	Jack RJ45	Cuerpo	ABS+PC, UL 94V-0, con color opcional	
		Soporte de Contactos	PBT+Fibra de vidrio, UL 94V-0 de color negro	
	RJ45 Contactos	Material	Bronce fosforado con una capa de Níquel	
		Acabado	50 Micropulgadas de oro sobre el area de contacto	
	IDC	Cuerpo	PC+Fibra de Vidrio, Color gris (RAL7035), UL 94V-2	
		Terminales	Bronce fosforado con una capa de estaño	
	Tapa del IDC	PC 1250Y UL 94 V-2, Transparente		
PCB (Circuito Impreso)	FR4, UL 94V-0			
Desempeño	Cableado T568A & T568B			
	Fuerza de inserción	20N máx. (IEC 60603-7-4)		
	Fuerza de retención	7.7 Kg entre Jack y Plug		
	Temperatura de operación	-10 °C a 60 °C. (ISO/IEC 11801, ANSI/TIA 568 C.2)		
	Vida (Ciclos de inserción-extracción)	Jack	750 mín. (ISO/IEC 11801, IEC 60603-7-4)	
		IDC	250 mín. para usar con conductores 23-26 AWG, sólidos o multifilares. Y compatible con herramientas de ponchado (punch down) 110	
El desempeño de transmisión cumple con el estándar CAT 6 ANSI/TIA 568C.2				

1	Jack compatible Keystone®, CAT 6, tipo UTP, de 90° de dirección de ponchado, para la conexión de conexión de puertos de aplicaciones de comunicaciones en el área de trabajo.	
2	Diseño práctico y compacto.	
3	Las Capuchas de fijación aseguran los clips IDC.	
4	Cumple con los estándares ISO/IEC 11801. ANSI/TIA/EIA 568-B.2 CAT 6 tanto para secuencia de ponchado T568-A como para la T568-B.	
5	Certificado por UL® y ULc® bajo el número# DUXR.E329018.	
6	Tipo de conexión: conector FCC para patch cords RJ45 e IDCs para cables de 4-pares CAT 6.	
7	Justamente para sistemas de distribución de cableado estructurado CAT 6. Compatible con sistemas heredados CAT 5e y CAT 5 systems.	
8	Herramienta de Ponchado: 110 & Kröne.	
9	Dimensiones	Ancho: 17.0 mm
		Alto: 19.6 mm.
		Profundidad: 28.0 mm.
10	Colores	WH= Blanco; BK= Negro; OR= Naranja; RD= Rojo; GN= Verde, BL= Azul; GR= Gris; YL=Amarillo; IV= Marfil
Nota: La Micropulgada (µ in) es una unidad común Imperial de distancia equivalente a una millonésima de pulgada, 25.4 nanómetros (nm), o 1 µ in = 0.0254 µm.		

B Diagrama Dimensional:



LANPRO How Information Moves...		ITEM NO. : LP-XC6PUSXX	DES. : JACKS CAT6 8P8C B7A5 MODELO X-CLASS SIN BLENDA
DRAWING	02.APR.2014	YL	
CHECK	02.APR.2014	KC	
APPROVAL	02.APR.2014	GR	
SCALE	1/1 (A4)	UNIT	mm
DRAWING NO. LPXC6PUSXX_DW_SPBOW		DRAWING CLASSIFICATION	
SHEET 1 OF 6		SHEET 1 OF 6	


C **Cómo Ordenar:**

LP-XC6PUSWH	Jack no blindado CAT 6 8P8C RJ45, X-Class Manufacturado Robóticamente, de la Serie 8000, compatible con Keystone® con IDC de 90° y Color Blanco.
LP-XC6PUSBK	Jack no blindado CAT 6 8P8C RJ45, X-Class Manufacturado Robóticamente, de la Serie 8000, compatible con Keystone® con IDC de 90° y Color Negro.
LP-XC6PUSOR	Jack no blindado CAT 6 8P8C RJ45, X-Class Manufacturado Robóticamente, de la Serie 8000, compatible con Keystone® con IDC de 90° y Color Naranja.
LP-XC6PUSRD	Jack no blindado CAT 6 8P8C RJ45, X-Class Manufacturado Robóticamente, de la Serie 8000, compatible con Keystone® con IDC de 90° y Color Rojo.
LP-XC6PUSGN	Jack no blindado CAT 6 8P8C RJ45, X-Class Manufacturado Robóticamente, de la Serie 8000, compatible con Keystone® con IDC de 90° y Color Verde.
LP-XC6PUSBL	Jack no blindado CAT 6 8P8C RJ45, X-Class Manufacturado Robóticamente, de la Serie 8000, compatible con Keystone® con IDC de 90° y Color Azul.
LP-XC6PUSGR	Jack no blindado CAT 6 8P8C RJ45, X-Class Manufacturado Robóticamente, de la Serie 8000, compatible con Keystone® con IDC de 90° y Color Gris.
LP-XC6PUSYL	Jack no blindado CAT 6 8P8C RJ45, X-Class Manufacturado Robóticamente, de la Serie 8000, compatible con Keystone® con IDC de 90° y Color Amarillo.
LP-XC6PUSIV	Jack no blindado CAT 6 8P8C RJ45, X-Class Manufacturado Robóticamente, de la Serie 8000, compatible con Keystone® con IDC de 90° y Color Marfil.

LP-3317XXYY Faceplates Planos

LPFACEPLATES_SS_SPB02W

Características

- ▣ Diseño moldeado robusto y grueso.
- ▣ No se pone amarillento o quebradizo con la luz solar.
- ▣ Muy flexible, de plástico ABS, UL94V-0 plastic.
- ▣ Hechas con herramientas de precisión para tener dimensiones dentro de especificaciones.
- ▣ Serie V (Alineación Vertical) o Serie H para Horizontal.
- ▣ Puede usarse con módulos de tamaño estándar Keystone CAT 6A, CAT 6, CAT 5e, CAT 5 and CAT 3, Video, Sonido.
- ▣ Intercambiable con diversas marcas.



LP-3317XXYY Faceplates Planos

Las placas frontales LanPro (también llamadas faceplates o cover plates) combinan la alta capacidad con múltiples enchufes, permitiendo el uso de diferentes tipos de dispositivos acopladores estándar (Jacks).

Ellas son totalmente compatibles con los estándares telefónicos así como con los sistemas CAT 3, CAT 5, CAT 5e, CAT 6, y CAT 6A.

El diseño con tapas para los tornillos mejora la presentación.

Estas Faceplates tienen un tamaño estándar y son apropiadas para su uso en aplicaciones basadas en estándares americanos.

Están fabricadas con un plástico ABS resistente UV muy duradero, y están disponibles en dos (2) orientaciones, montadas verticalmente y horizontalmente.

En la versión Vertical, vienen en seis (6) modelos: 0 Puerto, 1 Puerto, 2 Puertos, 3 Puertos, 4 Puertos y 6 Puertos.

En la versión Horizontal vienen en cuatro (4) modelos: 0 Puertos, 1 Puerto, 2 Puertos y 3 Puertos.

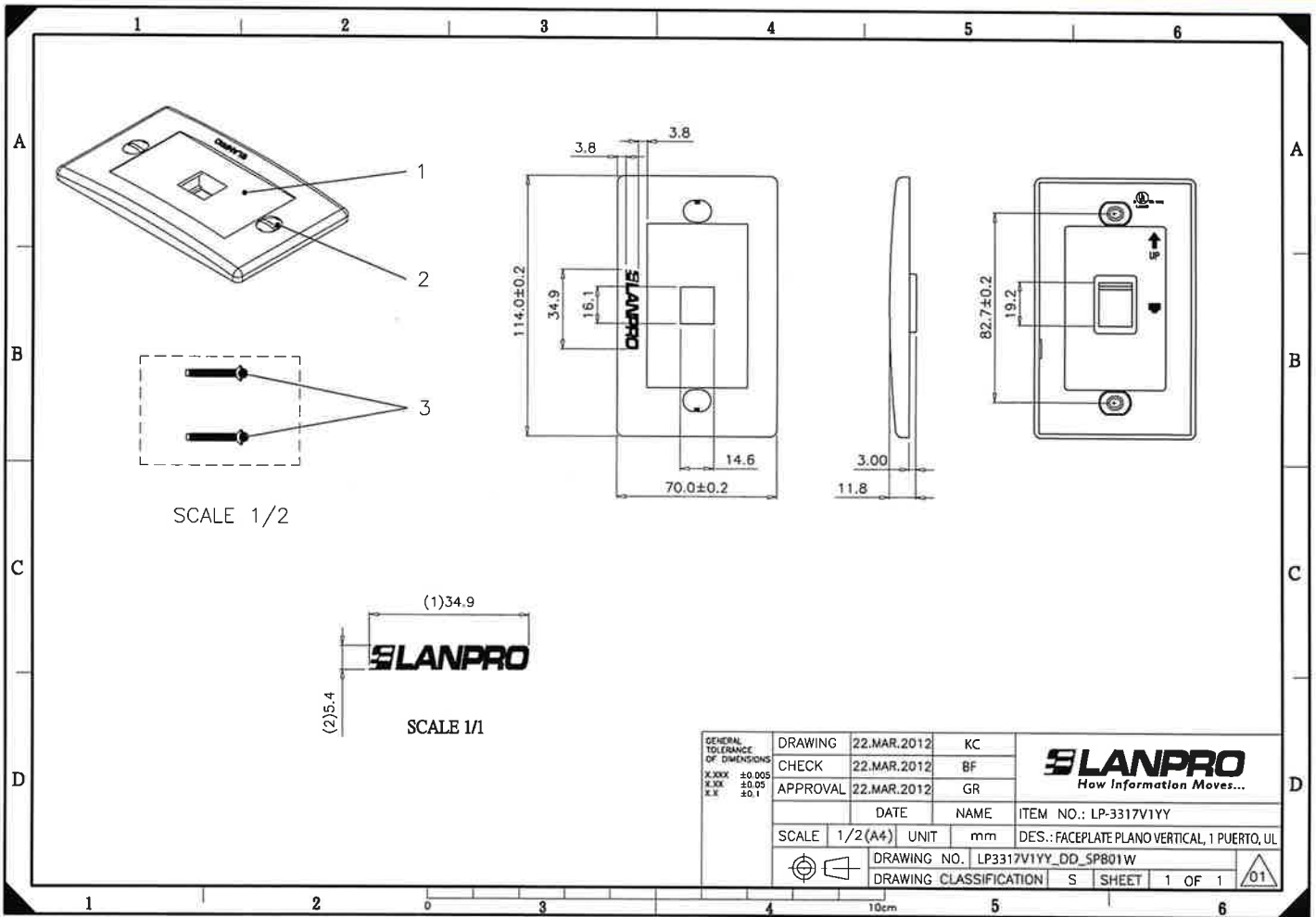


A Especificaciones.

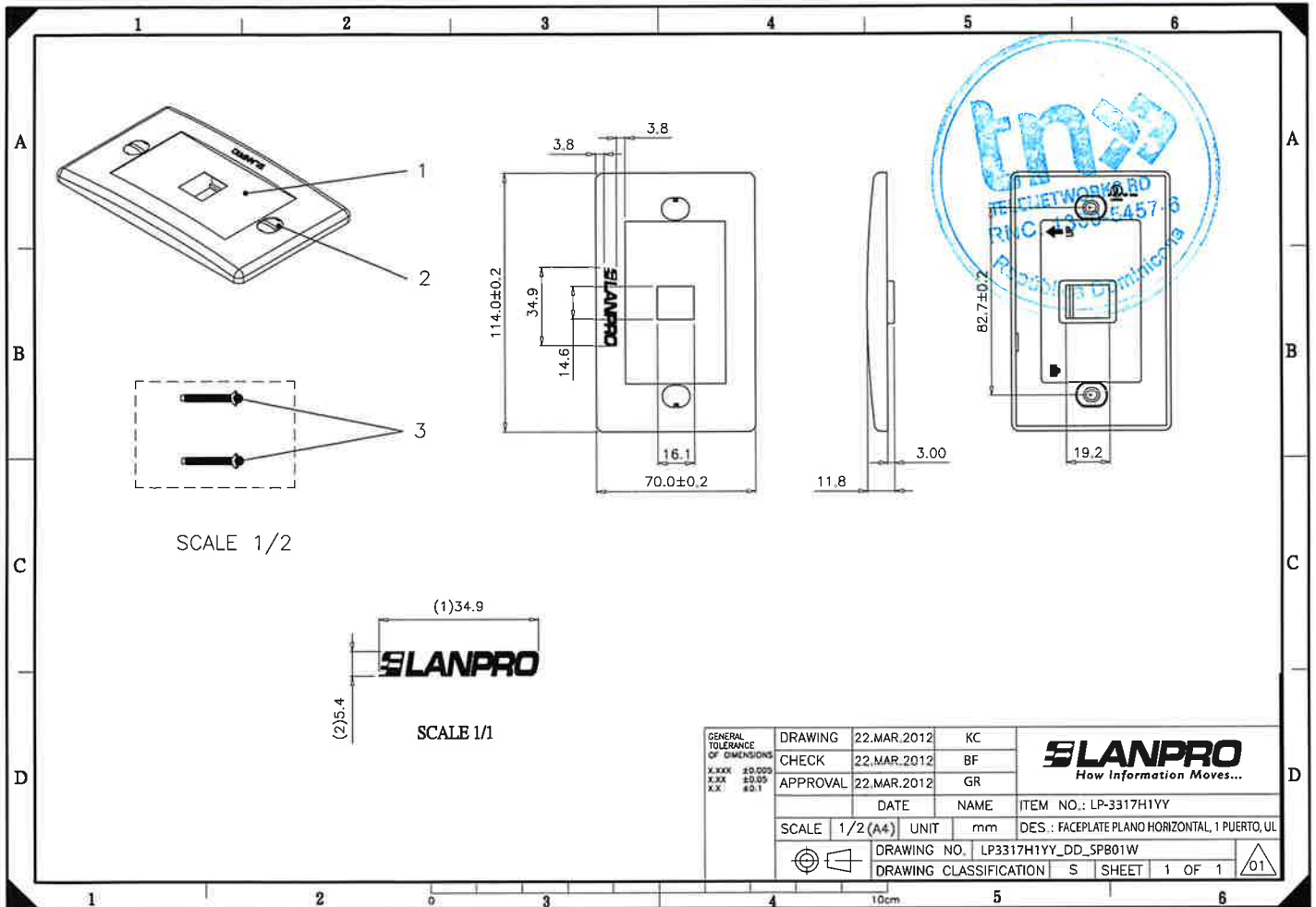
● Materiales:

- 1.-Faceplate: ABS, UL94V-0
- 2.-Tapa para polvo: ABS, UL94V-0
- 3.-Tornillo: 6# 32-L25,0mm

B Dibujo dimensional mostrando la versión Vertical de un Puerto, las otras dimensiones no varían para los otros modelos.



B Dibujo dimensional mostrando la versión Horizontal de un Puerto, las otras dimensiones no varían para los otros modelos.



D Cómo Ordenar.

- LP-3317XXYY Faceplates Planos de LanPro

XX: Orientación y cantidad de Puertos

YY: Color

- | | | |
|------------------------|--------------------------|------------|
| V0= Vertical 0 puerto | H0= Horizontal 0 puerto | IV= Marfil |
| V1= Vertical 1 puerto | H1= Horizontal 1 puerto | WH= Blanco |
| V2= Vertical 2 puertos | H2= Horizontal 2 puertos | |
| V3= Vertical 3 puertos | H3= Horizontal 3 puertos | |
| V4= Vertical 4 puertos | | |
| V6= Vertical 6 puertos | | |

EG:
 LP-3317V1WH Faceplate plano vertical de LanPro de 1 puerto, color blanco.
 LP-3317V2WH Faceplate plano vertical de LanPro de 2 puertos, color blanco.
 LP-3317V4WH Faceplate plano vertical de LanPro de 4 puertos, color blanco.



Tak-Tape™ Hook & Loop Cable Rolls

specifications

Tak-Tape™ Hook & Loop Rolls shall be strong, low profile, flexible materials that shall be safe to use on high performance cabling. This shall aid in protection against over tensioning. This product shall be adjustable, reusable and a cost-effective method for properly bundling cable. The Tak-Tape™ Hook & Loop Rolls shall be available in black and shall come in a variety of packages as showcased below:



TTR-20R0



TTR-35R3-0



TTR-35RX0



TTR-75R0



technical information

Dimensions: Length: Various
Width: 0.75" (19.1mm)

Material: Hooks: Nylon
Loops: Nylon

Minimum loop tensile strength: 40 Lbs. (178 N)

key features and benefits

Various sizes available Low-profile hook and loop is available in different sizes that can easily be used to bundle cable

Enhanced protection Provides enhanced protections for cables to ensure better bundling

Part Number	Unit of Measurement	Packaging	Colour
Low Profile Hook and Loop Roll			
TTR-20R0	20'L (6.1m), 0.75" W (19.1mm)	—	Black
TTR-35R3-0	35' L (10.7m), 0.75" W (19.1mm)	3-Roll	
TTR-35RX0		10-Roll	
TTR-75R0	75' L (22.8m), 0.75" W (19.1mm)	—	

WORLDWIDE SUBSIDIARIES AND SALES OFFICES

PANDUIT US/CANADA
Phone: 800.777.3300

PANDUIT EUROPE LTD.
London, UK
Phone: 44.20.8601.7200

PANDUIT SINGAPORE PTE. LTD.
Republic of Singapore
Phone: 65.6305.7575

PANDUIT JAPAN
Tokyo, Japan
Phone: 81.3.6863.6000

PANDUIT LATIN AMERICA
Guadalajara, Mexico
Phone: 52.33.3777.6000

PANDUIT AUSTRALIA PTY. LTD.
Victoria, Australia
Phone: 61.3.9794.9020

For a copy of Panduit product warranties, log on to www.panduit.com/warranty



Brida plásticas Color Negro



Especificaciones Técnicas:

Pequeñas bridas de plástico fino negro de 6 pulgadas, 500 Unidades de nailon envolventes para uso en exteriores e Interiores.

Material	Plástico
Color	Negro
Marca	GENERIC
Dimensiones del artículo LxWxH	6 x 0.16 x 0.06 pulgadas
Estilo	Zip
Tipo de cierre	Buckle
Cantidad de piezas	100, 500
Fuerza de tensión	60 Libras
Fabricante	AGAOTIAN
Número de pieza	4x150
Peso del producto	10.1 onzas
Dimensiones del producto	6 x 0.16 x 0.06 pulgadas
País de origen	China
Número de modelo del producto	4x150
Tamaño	6" Black (W0.16-500 Pack)
Cantidad de paquetes de artículos	1



②

BBP.

[Handwritten signature]

[Handwritten signature]