

## Características y Especificaciones de equipos

### 10,000 (diez mil) Unidades de Estación de energía portátil marca EcoFlow modelo RIVER 2 Max EFR610

Solicitud de acuerdo al Pliego	Nuestra Propuesta con EcoFlow River 2 Max
<ul style="list-style-type: none"> <li>Fácil transporte y manejo.</li> </ul>	Fácil transporte y manejo. Aprox. <b>6.1kg de peso</b> (ver Figura 1) Medidas: 270 x 260 x 196mm
<ul style="list-style-type: none"> <li>Indicadores de carga y/o consumo</li> </ul>	<b>Pantalla LCD</b> con (ver Figura 2): Indicador de carga Tiempo restante de descarga Carga de entrada y de Salida Indicadores de Bluetooth, WiFi, etc
<ul style="list-style-type: none"> <li>Onda sinusoidal pura</li> </ul>	Salida AC: <b>Onda sinusoidal pura</b>   120V ~50Hz/60Hz
<ul style="list-style-type: none"> <li>Capacidad mínima de 500 Watts</li> </ul>	Capacidad de <b>500W</b> total (1kW pico)
<ul style="list-style-type: none"> <li>Salida AC: 120v x 4 Nema 5-15R</li> </ul>	Salida AC: 120V x <b>2 Nema 5-15R + 2 Nema 1-15R</b>
<ul style="list-style-type: none"> <li>Salida USB: Mínimo 2 x 5V 2.4a</li> </ul>	<b>Salida: 2 x USB-A, 5V 2.4A</b> 12W máximo por puerto
<ul style="list-style-type: none"> <li>Batería interna de Litio LifePO4 de 346Wh o superior, con facilidad de reemplazo</li> </ul>	Batería interna de <b>LiFePO4 Litio de 512Wh</b> con facilidad de reemplazo y hasta 10(diez) años de uso. 80%+ de capacidad después de 3000 ciclos
<ul style="list-style-type: none"> <li>Capacidad de operación mínima de 4 horas.</li> </ul>	<b>Capacidad de 7+ horas</b> a 70W de carga

#### Características en detalle del EcoFlow modelo River 2 Max

<b>Modelo</b>	<b>EFR610</b>
Capacidad	<b>512Wh</b> (20Ah 25.6V )
<b>Wi-Fi</b> (2.4G)	Rango de Frecuencia: 20M: 2412-2462MHz/40M: 2422-2452MHz   Salida máxima: 0.071W
<b>Bluetooth</b>	Rango de Frecuencia: 2402-2480MHz   Salida máxima: 0.005W
4 formas de recargar	AC 120V, cargador de vehículo 12V, Solar y USB-C
Capacidad <b>carga completa en solo 60 minutos</b>	5 veces más rápido que otras estaciones de energías eléctricas portátiles del mercado
<b>Entrada</b>	
Entrada AC	100V-120V ~50Hz/60Hz, 10A Max
Cargador de Carro	12V/24V 8A, 100W Max
Cargador Solar	11-50V 13A, 220W Max
<b>USB-C</b>	5/9/12/15/20V 5A, 100W Max
<b>Salidas</b>	
USB-C	5/9/12/15/20V 5A, 100W Max
USB-A	5V 2.4A 12W Max por puerto



DC	12.6V 10A/3A/3A, 126W Max
AC	Pure sine wave, 500W total (1000W Peak) 120V~50Hz/60Hz*
Especificaciones Baterías	
Material Celular	LFP battery (LifePO4)
Contenido en la caja	Equipo RIVER 2 Max   Cable Cargador AC   Cable cargador de Carro 12V   Cable de conexión DC5521   Manual de usuario y tarjeta de garantía
<b>Temperaturas</b>	
Temperatura Óptima de Operación	20°C~30°C(68°F to 86°F)
Temperatura de Carga	0°C~45°C(32°F to 113°F)
Temperatura de almacenaje	-10°C~45°C (optimal: 20°C~30°C) 14°F to 113°F (optimal: 68°F to 86°F)

# ECOFLOW

## RIVER 2



Figura 1 - Estación de energía portátil EcoFlow modelo RIVER 2 EFR610

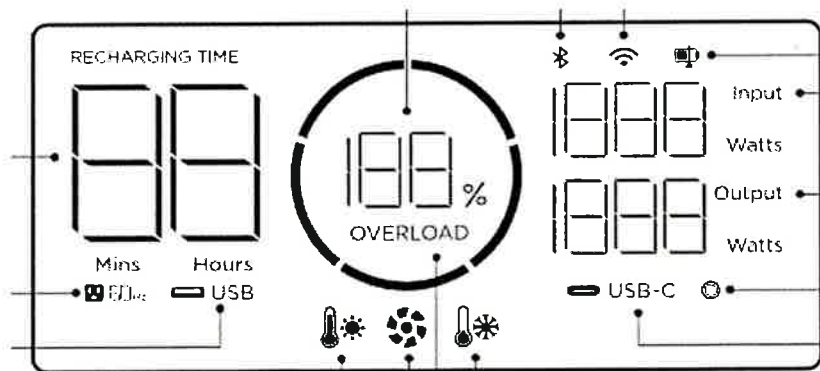
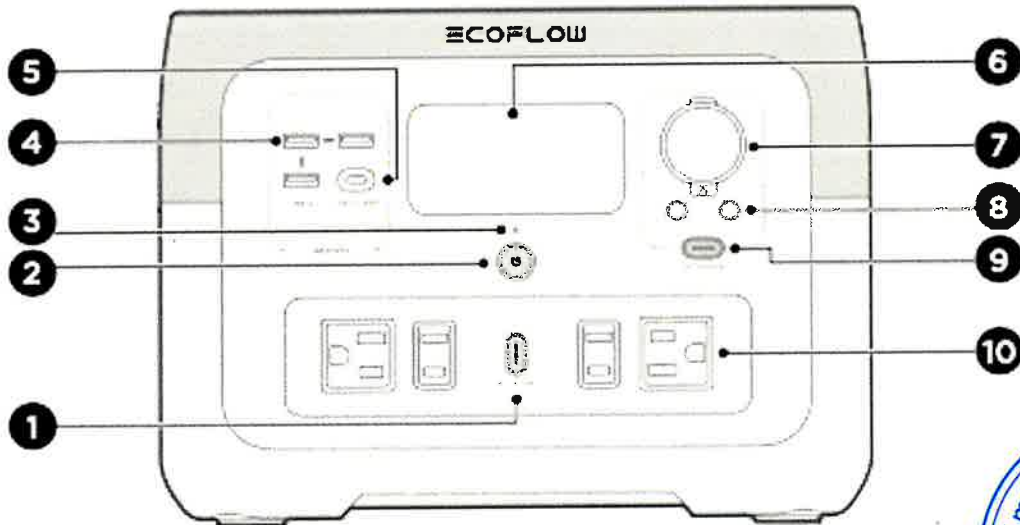


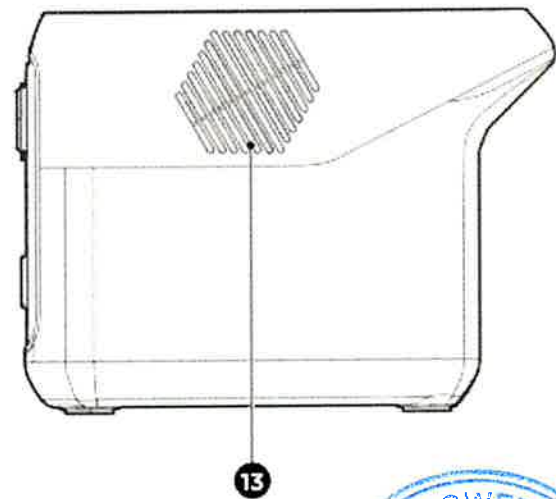
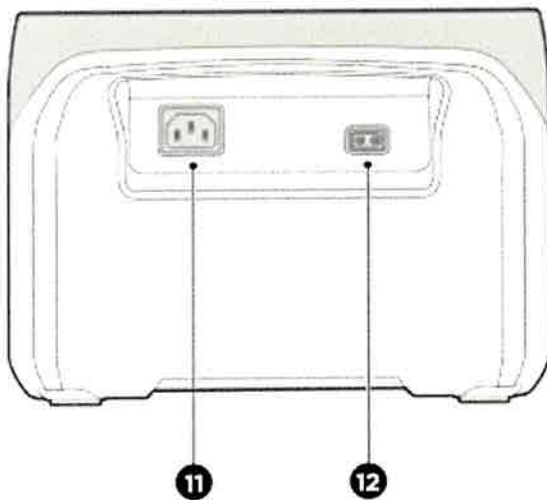
Figura 2 - Panel LCD



*u. J. S.*



- |                              |                                    |
|------------------------------|------------------------------------|
| 1 - Switch salida AC         | 6 - Pantalla LCD                   |
| 2 - Swich de Power principal | 7 - Salida de cargador de Vehículo |
| 3 - Indicador de Power       | 8 - 2 x Puertos de salida DC5521   |
| 4 - Puerto USB-A             | 9 - Switch de salida DC            |
| 5 - Puerto USB-C             | 10 - Salidas AC                    |



- 11 - Puerto de entrada AC X-Stream
- 12 - Puerto de entrada cargador Solar / Carros
- 13 - Abanico (no bloquear)



*u. J. S.*



August 3, 2023  
Nanshan District, Shenzhen, China

Attention: **Junta Central Electoral (JCE)**  
Dominican Republic  
Reference Bid No.: **JCE-CCC-PEUR-2023-0007**

### **AUTHORIZATION LETTER**

---

We, HONG KONG ECOFLOW INNOVATION TECHNOLOGY LIMITED, hereby confirm that CRITICAL POWER SRL has been appointed as our DISTRIBUTOR for EcoFlow series of products for the Dominican Republic market.

We also confirm that the EcoFlow series of products has a TWO-YEAR Warranty supported by HONG KONG ECOFLOW INNOVATION TECHNOLOGY LIMITED.

The appointment is with immediate effect and until further notice and subject to the Dealership Agreement that has been signed.

Thank you.

DocuSigned by:  
  
FE6CB636F162403

**EcoFlow | Echo Liu, Sales Manager**

Website: [www.ecoflow.com](http://www.ecoflow.com) Email: [echo.liu@ecoflow.com](mailto:echo.liu@ecoflow.com)

Tel: +1 (702) 624 2055 / +86 183 1818 8493 (Whatsapp/Wechat)  
Headquarters: International Innovation Valley 7B-20, Dashi 1st Rd, Nanshan District, Shenzhen, China



Fecha: 2 de Agosto del 2023

Referencia: JCE-CCC-PEUR-2023-0007 – **Certificación Cronograma de entrega**

Señores

**COMITÉ DE COMPRAS Y CONTRATACIONES**

Junta Central Electoral

Santo Domingo, Distrito Nacional, Rep. Dom.

Por medio de la presente certificamos que la totalidad de los productos (10,000 unidades) ofertados en nuestra propuesta serán entregados en un plazo no mayor de dos(2) meses contados a partir de la fecha de recepción de la orden de compras o del contrato firmado, siempre que no ocurra ningún evento de fuerza mayor.

Atentamente,

**Ramón SANTOS**, representante legal

Firma



Sello



Fecha: 2 de Agosto del 2023

Señores

**COMITÉ DE COMPRAS Y CONTRATACIONES**

Junta Central Electoral

Santo Domingo, Distrito Nacional, Rep. Dom.

Referencia: JCE-CCC-PEUR-2023-0007 – **Garantía de los equipos**

Por medio de la presente certificamos que los equipos EcoFlow modelo River 2 Max cuentan con una **garantía por defectos de fábrica de Dos(2) años**, contados a partir de la fecha de entrega de los equipos en los almacenes de la Junta Central Electoral.

Atentamente,

**Ramón SANTOS**, representante legal

Firma



Sello





August 2nd, 2023  
Nanshan District, Shenzhen, China

Attention: **Junta Central Electoral (JCE)**  
Dominican Republic  
Reference Bid No.: **JCE-CCC-PEUR-2023-0007**

**AUTHORIZED AFTER-SALE SERVICES**

We, HONG KONG ECOFLOW INNOVATION TECHNOLOGY LIMITED, hereby confirm that CRITICAL POWER SRL has been appointed as our ASC: Authorized Service Center and is entitled to provide the Authorized After-sale Services for EcoFlow series of products for the Dominican Republic market.

The appointment is with immediate effect and until further notice and subject to the Dealership Agreement that has been signed.

Thank you.

DocuSigned by:  
*Echo Liu*  
FE6CB636F162403..

**EcoFlow | Echo Liu, Sales Manager**

Website: [www.ecoflow.com](http://www.ecoflow.com) Email: [echo.liu@ecoflow.com](mailto:echo.liu@ecoflow.com)

Tel: +1 (702) 624 2055 / +86 183 1818 8493 (Whatsapp/Wechat)  
Headquarters: International Innovation Valley 7B-20, Dashi 1st Rd, Nanshan District, Shenzhen, China

