




OFERTA TECNICA (JCE-CCC-CP-2024-0004)

ITEM	DESCRIPCION	IMAGEN
1	<p>CAMARAS BULLET IP, 4 MP</p> <p>MARCA: HIKVISION</p> <p>MODELO: ECI-B64Z2</p> <p>Sensor de imagen CMOS de escaneo progresivo de 1/3" (4 MP)</p> <p>Color de iluminación mínimo: 0,018 lux @ (f/1,6, AGC activado)</p> <p>Velocidad de obturación 1/3 Sa 1/100.000 s, admite obturación lenta</p> <p>Obturador lento Sí</p> <p>Iris automático No</p> <p>Filtro de corte IR día/noche</p> <p>Reducción de ruido digital 3D DNR</p> <p>WDR 120dB</p> <p>Ajuste de ángulo (soporte) Panorámica: 0° a 360°, inclinación: 0° a 90°, rotación: 0° a 360°</p> <p>Lente</p> <p>Longitud focal 2,8 mm a 12 mm</p> <p>Apertura f/1,6</p>	 <p><i>QW</i></p> <p>ORIGINAL</p>

Enfoque automático

FOV Campo de visión horizontal: 98° a 28°; campo de visión vertical: 51° a 16°; campo de visión diagonal: 115° a 32°

Montura de lente Ø14

IR

Alcance IR Hasta 100 pies (30 m)

Longitud de onda 850 nm

Compresión de vídeo Transmisión principal:

H.265+/H.265/H.264+/H.264; subtransmisión:

H.265+/H.265/H.264+/H.264 /MJPEG

Tipo H.264 Perfil básico/perfil principal/perfil alto

H.264+ Transmisión principal

Velocidad de bits de vídeo 32 Kbps a 8 Mbps

Funciones inteligentes

Región de interés Una región fija para la corriente principal y la corriente secundaria

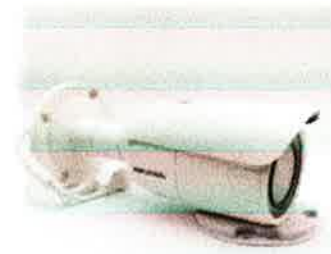
Imagen

Resolución máxima 2560 x 1440 .

Transmisión principal 20 fps (2560 x 1440), 30 fps (2304 x 1296, 1920 x 1080, 1280 x 720)

Subtransmisión 30 fps (640 x 480, 640 x 360, 320 x 240)

Mejora de imagen BLC, 3D DNR



ORIGINAL

Per

Configuración de imagen Saturación, brillo, contraste, nitidez, AGC, balance de blancos ajustable mediante software cliente o navegador web

Cambio día/noche automático, programado

Red

Almacenamiento en red Compatibilidad con tarjetas microSD/SDHC/SDXC (128 GB), almacenamiento local y NAS (NFS, SMB/CIFS), ANR

Activador de alarma Detección de movimiento, alarma de manipulación de vídeo, red desconectada, dirección IP en conflicto e inicio de sesión ilegal

Protocolos TCP/IP, ICMP, HTTP, HTTPS, FTP, DHCP, DNS, DDNS, RTP, RTSP, RTCP, NTP, UPnP, SMTP, IGMP, 802.1x, QoS, IPv6, UDP, Bonjour

Funciones generales Restablecimiento de una tecla, antiparpadeo, latido del corazón, espejo, protección con contraseña, máscara de privacidad, marca de agua

API ONVIF (PERFIL S, PERFIL G), ISAPI

Vista en vivo simultánea Hasta 6 canales

Usuario/Anfitrión Hasta 32 usuarios; tres niveles: administrador, operador y usuario

Cliente iVMS-4200, Hik-Connect

Navegador web IE 8+, Chrome 31 a 44, Firefox 30.0 a 51, Safari 8.0+

ORIGINAL

2015

Interfaz de comunicación Puerto Ethernet auto adaptativo de 1 puerto RJ-45 10M/100M

Botón de reinicio Sí

General

Condiciones de funcionamiento -22° a 140° F (-30° a 60° C); Humedad: 95% o menos (sin condensación)

Fuente de alimentación 12 VCC \pm 20 %, enchufe de alimentación coaxial de 5,5 mm; PoE (802.3af, clase 3)

Consumo de energía y corriente 12 VCC, 0,9 A, máximo: 11 W; PoE: (802.3af, 36 V a 57 V), 0,4 A a 0,2 A, máximo: 12,9 W

Nivel de protección IP67, protección contra rayos TVS 2000 V, protección contra sobretensiones y protección contra transitorios de voltaje

Materiales Metálicos

Dimensiones 4,1" x 4,1" x 5,7" (105 mm x 105 mm x 145 mm)

Peso de la cámara: 2,3 libras (1,04 kg)

GARANTIA: 1 AÑO

Diego Juffe E.



bo
ORIGINAL



SEÑORES : JUNTA CENTRAL ELECTORAL
ATN : COMITE DE COMPRAS Y CONTRATACIONES
PROCESO : JCE-CCC-CP-2024-0004
DIRECCION: AVE. 27 DE FEBRERO ESQ. AVE. LUPERON, PLAZA LA BANDERA

CONDICIONES DE PAGO

Distinguidos Señores:

Luego de extenderles un cordial saludo, tenemos a bien informarles que en caso de ser adjudicados con el proceso JCE-CCC-CP-2024-0004, el plazo de pago es 20% con la orden y el 80% restante a 30 días contra entrega

Sin otro particular por el momento, les saluda muy atentamente



Eric Vásquez

Gerente General

ORIGINAL



SEÑORES : JUNTA CENTRAL ELECTORAL
ATN : COMITE DE COMPRAS Y CONTRATACIONES
PROCESO : JCE-CCC-CP-2024-0004
DIRECCION: AVE. 27 DE FEBRERO ESQ. AVE. LUPERON

ENTREGA

Distinguidos Señores:

Luego de extenderles un cordial saludo, tenemos a bien informarles que en caso de ser adjudicados con la solicitud de referencia JCE-CCC-CP-2024-0004, el plazo de entrega seria de 10 a 15 días luego de recibida la orden y adjudicación correspondiente

Sin otro particular por el momento, les saluda muy atentamente

Eric Vásquez

Gerente General

Eric Vásquez



ORIGINAL

EC



SEÑORES : JUNTA CENTRAL ELECTORAL
ATN : COMITE DE COMPRAS Y CONTRATACIONES
PROCESO : JCE-CCC-CP-2024-0004
DIRECCION: AVE. 27 DE FEBRERO ESQ. AVE. LUPERON

GARANTIA

Distinguidos Señores:

Luego de extenderles un cordial saludo, tenemos a bien informarles que en caso de ser adjudicados con la solicitud de referencia **JCE-CCC-CP-2024-0004**, el plazo de garantía es de 1 año, a partir de la fecha de recepción de los productos y la factura correspondiente

Sin otro particular por el momento, les saluda muy atentamente

Eric Vásquez

Gerente General

Eric Vásquez E.



ORIGINAL

Dr

ECI-B64Z2

4 MP Outdoor EXIR Varifocal Network Bullet Camera



- 1/3" (4 MP) Progressive Scan CMOS
- Up to 2560 x 1440 Resolution
- 2.8 mm to 12 mm Motorized Varifocal Lens
- EXIR 2.0 with up to 100 ft (30 m) IR Range
- H.265+/H.265/H.264+/H.264/MJPEG
- 120 dB True WDR Produces Clearer Image
- MicroSD Card Slot Supports 128 GB
- IP67 Protection
- Durable Metal Housing
- 12 VDC \pm 25% (PoE IEEE802.3af), Max. 11 W

The Hikvision ECI-B64Z2 Outdoor EXIR Varifocal Bullet Camera provides high definition network output. It supports H.265+ video compression technology, which assures savings in bandwidth and storage.

EXIR 2.0 is Hikvision's proprietary IR extended range technology, which has a range of 100 feet (30 meters).

The 2.8 mm to 12 mm motorized varifocal lens is optimized for viewing angles that fit any situation. This flexible technology allows for the angle of view to be changed at will in order to focus on an area of interest.

Available models:
ECI-B64Z2

ORIGINAL

Qe5



Specifications

ECI-B8422	
Camera	
Image Sensor	1/3" [4 MP] progressive scan CMOS
Minimum Illumination	Color: 0.018 lux @ [f/1.6, AGC on]
Shutter Speed	1/3 s to 1/100,000 s, slow shutter supported
Slow Shutter	Yes
Auto-Iris	No
Day/Night	IR cut filter
Digital Noise Reduction	3D DNR
WDR	120 dB
Angle Adjustment (Bracket)	Pan: 0° to 360°, tilt: 0° to 90°, rotation: 0° to 360°
Lens	
Focal Length	2.8 mm to 12 mm
Aperture	f/1.6
Focus	Automatic
FOV	Horizontal field of view: 98° to 28°; vertical field of view: 51° to 16°; diagonal field of view: 115° to 32°
Lens Mount	Ø14
IR	
IR Range	Up to 100 ft (30 m)
Wavelength	850 nm
Compression Standard	
Video Compression	Main stream: H.265+ /H.265/H.264+ /H.264; sub-stream: H.265+ /H.265/H.264+ /H.264 /MJPEG
H.264 Type	Baseline profile/main profile/high profile
H.264+	Main stream
Video Bit Rate	32 Kbps to 8 Mbps
Smart Features	
Region of Interest	One fixed region for main stream and sub-stream
Image	
Maximum Resolution	2560 x 1440
Main Stream	20 fps (2560 x 1440), 30 fps (2304 x 1296, 1920 x 1080, 1280 x 720)
Sub-Stream	30 fps (640 x 480, 640 x 360, 320 x 240)
Image Enhancement	BLC, 3D DNR
Image Setting	Saturation, brightness, contrast, sharpness, AGC, white balance adjustable by client software or Web browser
Day/Night Switch	Auto, scheduled
Network	
Network Storage	Support for microSD/SDHC/SDXC card (128 GB), local storage, and NAS (NFS, SMB/CIFS), ANR
Alarm Trigger	Motion detection, video tampering alarm, network disconnected, IP address conflicted, and illegal login
Protocols	TCP/IP, ICMP, HTTP, HTTPS, FTP, DHCP, DNS, DDNS, RTP, RTSP, RTCP, NTP, UPnP, SMTP, IGMP, 802.1x, QoS, IPv6, UDP, Bonjour
General Function	One-key reset, anti-flicker, heartbeat, mirror, password protection, privacy mask, watermark
API	ONVIF (PROFILE S, PROFILE G), ISAPI
Simultaneous Live View	Up to 6 channels
User/Host	Up to 32 users; three levels: administrator, operator, and user
Client	iVMS-4200, Hik-Connect
Web Browser	IE 8+, Chrome 31 to 44, Firefox 30.0 to 51, Safari 8.0+
Interface	
Communication Interface	1-Port RJ-45 10M/100M self-adaptive Ethernet port
Reset Button	Yes
General	
Operating Conditions	-22° to 140° F (-30° to 60° C); humidity: 95% or less (non-condensing)
Power Supply	12 VDC ±20%, 5.5 mm coaxial power plug; PoE (802.3af, class 3)
Power Consumption and Current	12 VDC, 0.9 A, maximum: 11 W; PoE: (802.3af, 36 V to 57 V), 0.4 A to 0.2 A, maximum: 12.9 W
Protection Level	IP67, TVS 2000V lightning protection, surge protection, and voltage transient protection
Material	Metal
Dimensions	4.1" x 4.1" x 5.7" (105 mm x 105 mm x 145 mm)
Weight	Camera: 2.3 lbs (1.04 kg)

Accessories (Not Included)



PM
Pole Mount



CM
Corner Mount



CB130
Conduit Base



CBS
Conduit Base



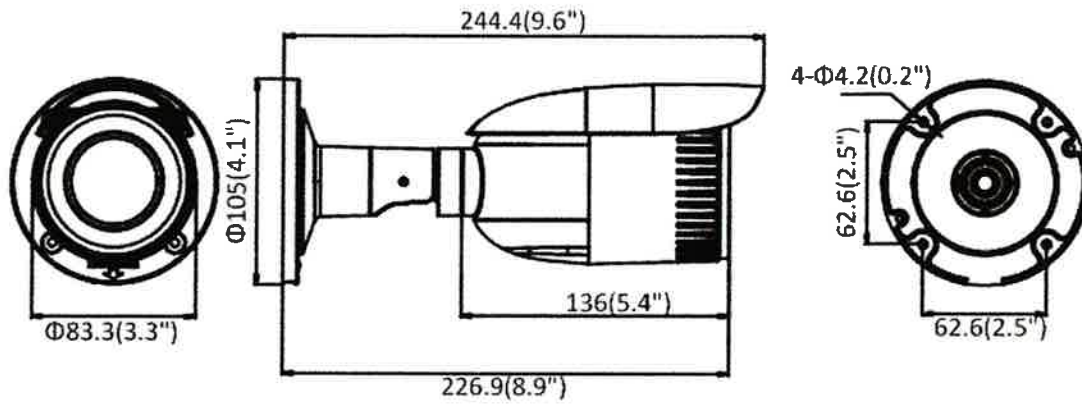
ABS
Angled Base

Box Contents (Subject to Change without Notice)

Quick Start Guide
Screws
Watertight Cable Connector
Wrench

ORIGINAL
et

Dimensions



Unit: mm (inch)

ORIGINAL

Qes