

Propuesta de valor:

“Adquisición de equipos y materiales de videovigilancia para la nueva edificación donde se alojará la Junta Electoral de San Francisco de Macorís, Items del 1 al 7”

Referencia: **JCE-CCC-CP-2024-0007**

Para:

Junta Central Electoral (JCE)

Fecha:

21 de febrero del 2024

iQtek



Solución propuesta

Ítem 1 Cámaras de Seguridad Tipo Domo, IP, 4MP ColorVu

Producto: HIKVISION 4 MP Smart Hybrid Light with ColorVu Fixed Dome Network Camera

Número de Parte: DS-2CD2147G2H-LISU

Cantidad: Noventa y cinco (95) unidades



Tabla de cumplimiento

Ítem 1 Cámaras de Seguridad Tipo Domo, IP, 4MP ColorVu		
Especificaciones Técnicas	Equipo Propuesto	Cumple
Sensor de imagen CMOS de exploración progresiva de 1/1,8"	Image Sensor 1/1.8" Progressive Scan CMOS	✓
Máx. Resolución 2688 x 1520	Max. Resolution 2688 x 1520	✓
mín. Color de iluminación: 0,0005 Lux@ (F1.0, AGC ON), 0 Lux con luz	Min. Illumination Color: 0.0005 Lux @ (F1.0, AGC ON), 0 Lux with light	✓
Filtro de corte de día y noche IR	Day & Night IR cut filter	✓
Ajuste de ángulo Panorámica: 0° a 355°, inclinación: 0° a 75°, rotación: 0° a 355°	Angle Adjustment Pan: 0° to 355°, tilt: 0° to 75°, rotate: 0° to 355°	✓
Lente focal fija de 2,8 mm	Lens Type Fixed focal lens, 2.8 and 4 mm optional	✓
Distancia focal y campo de visión 2,8 mm, FOV horizontal 104,0°, FOV vertical 54,4°, FOV diagonal 126, 7°	Focal Length & FOV 2.8 mm, horizontal FOV 104.0°, vertical FOV 54.4°, diagonal FOV 126.7°	✓
Apertura F1.0	Aperture F1.0	✓
Compresión de vídeo H.265/H.264/H.264+/H.265+, Sub-transmisión: H.265/H.264/MJPEG, Tercer flujo: H.265/H.264,	Video Compression Main stream: H.265/H.264/H.264+/H.265+, Sub-stream: H.265/H.264/MJPEG, Third stream: H.265/H.264	✓
Tasa de bits de vídeo 32 Kbps a 8 M bps	Video Bit Rate 32 Kbps to 8 Mbps	✓
Interfaz Ethernet, 1 puerto Ethernet auto adaptativo RJ45 10 M/100 M	Ethernet Interface 1 RJ45 10 M/100 M self-adaptive Ethernet port	✓
Almacenamiento: Ranura para tarjeta de memoria integrada, compatible con tarjeta microSD/microSDHC/microSDXC, hasta 512 GB	On-Board Storage Built-in memory card slot, support microSD/microSDHC/microSDXC card, up to 512 GB	✓

Nota: Para obtener más información sobre el producto, favor consultar hoja de datos (datasheet) anexo



01001000 01100101 01110100 00100111 01110011 00100000 0100101 01100001 01101011 01100101 00100000 01101001 01110100 00100000 01110111 01110010 01101011 01100001

Propuesta de valor: Nombre del proyecto

Pag. 6 de 18

Ítem 2 Cámaras de seguridad tipo Bullet, IP, 4MP, Acusense

Producto: HIKVISION 4 MP Smart Hybrid Light with ColorVu Fixed Mini Bullet Network Camera

Número de Parte: DS-2CD2047G2H-LIU

Cantidad: Veinte (20) unidades



Tabla de cumplimiento

Ítem 2 Cámaras de seguridad tipo Bullet, IP, 4MP, Acusense		
Especificaciones Técnicas	Equipo Propuesto	Cumple
Sensor de imagen CMOS de exploración progresiva de 1/1,8"	Sensor De Imagen 1/1.8" Progressive Scan CMOS	✓
Máx. Resolución 2688 x 1520	Max. Resolución 2688 x 1520	✓
mín. Color de iluminación: 0,0005 Lu x@ (F1.0, AGC ON), 0 Lux con luz	Iluminación Mínima Color: 0.0005 Lux @ (F1.0, AGC ON), 0 Lux with light	✓
Filtro de corte de día y noche IR	Día Y Noche IR cut filter	✓
Ajuste de ángulo Panorámica: 0º a 360º, inclinación: 0º a 90º, rotación: 0º a 360º	Ajuste De Ángulo Pan: 0° to 360°, tilt: 0° to 90°, rotate: 0° to 360°	✓
Lente focal fija de 2,8 mm	Lente Fixed focal lens, 2.8 and 4 mm optional	✓
Distancia focal y campo de visión 2,8 mm, FOV horizontal 104,0º, FOV vertical 54,4º, FOV diagonal 126,7º	Focal Length & FOV 2.8 mm, horizontal FOV 104.0°, vertical FOV 54.4°, diagonal FOV 126.7°	✓
Apertura F1.0	Apertura F1.0	✓
Compresión de video H.265/H.264/H.264+/H.265+, Sub-transmisión: H.265/H.264/MJPEG, Tercer flujo: H.265/H.264,	Compresión De Video Main stream: H.265/H.264/H.264+/H.265+, Sub-stream: H.265/H.264/MJPEG, Third stream: H.265/H.264,	✓
Tasa de bits de video 32 Kbps a 8 M bps	Vídeo Bitrate 32 Kbps to 8 Mbps	✓
Interfaz Ethernet, 1 puerto Ethernet auto adaptativo RJ45 10 M/100 M	Ethernet Interface 1 RJ45 10 M/100 M self-adaptive Ethernet port	✓
Almacenamiento: Ranura para tarjeta de memoria integrada, compatible con tarjeta microSD/microSDHC/microSDXC, hasta 512 GB	On-Board Storage Built-in memory card slot, support microSD/microSDHC/microSDXC card, up to 512 GB	✓

Nota: Para obtener más información sobre el producto, favor consultar hoja de datos (datasheet) anexo.

01001100 01100101 01101010 00100111 01110011 00100000 01001101 01100001 01101011 01100101 00100000 01101001 01101000 00100000 01101111 01101111 01100011 01101011 01100001

Propuesta de valor: Nombre del proyecto



Ítem 3 NVR 32 Canales, 12MP 4k, 24 Puerto PoE

Producto: HIKVISION 32-ch 1.5U 24 PoE 8K NVR

Número de Parte: DS-7732NI-M4_24P(B)

Cantidad: Cuatro (4) unidades



Tabla de cumplimiento

Ítem 3 NVR 32 Canales, 12MP 4k, 24 Puerto PoE		
Especificaciones Técnicas	Equipo Propuesto	Cumple
NVR 32 canales, 12MP 4K	IP Video Input 32-ch Up to 32 MP resolution	✓
Graba y administra hasta 32 cámaras	IP Video Input 32-ch Up to 32 MP resolution	✓
Admite cámaras IP de hasta 12mp	IP Video Input 32-ch Up to 32 MP resolution	✓
Entrada de video IP 32 canales	IP Video Input 32-ch Up to 32 MP resolution	✓
Resolución de 12 MP; 32 canales	IP Video Input 32-ch Up to 32 MP resolution	✓
Salida 1 HDMI: 14K (3840 x 2160)/60Hz, 4K (3840 x 2160)/30Hz, 1920 x 1080/60Hz, 1600 x 1200/60Hz, 1280 x 1024/60Hz, 1280 x 720/60Hz, 1024 x 768/60Hz.	HDMI 1 Output 8K (7680 x 4320)/30Hz, 4K (3840 x 2160)/60Hz, 4K (3840 x 2160)/30Hz, 2K (2560 x 1440)/60Hz, 1920 x 1080/60Hz, 1600 x 1200/60Hz, 1280 x 1024/60Hz, 1280 x 720/60Hz, 1024 x 768/60Hz	✓
Salida 2 HDMI: 21920 x 1080/60 Hz, 1280 x 1024/60 Hz, 1280 x 720/60 Hz, 1024 x 768/60 Hz.	HDMI 2 Output 4K (3840 x 2160)/60Hz, 4K (3840 x 2160)/30Hz, 2K (2560 x 1440)/60Hz, 1920 x 1080/60Hz, 1600 x 1200/60Hz, 1280 x 1024/60Hz, 1280 x 720/60Hz, 1024 x 768/60Hz	✓
Modo de salida de vídeo Salida simultánea HDMI/VGA, salida independiente HDMI2/VGA	Video Output Mode HDMI1/VGA simultaneous output, HDMI2/VGA independent output	✓
Soporte de grabación de transmisión dual	Dual-Stream Recording Support	✓
Tipo de transmisión Video y audio.	Stream Type Video, Video & Audio	✓
Compresión De Audio G.711ulaw/G.711alaw/G.722/G.726	Audio Compression G.711ulaw/G.711alaw/G.722/G.726/AAC/MP2L2	✓
Formato De Decodificación H.265+/H.265/H.264+/H.264/MPEG4	Decoding Format H.265+/H.265/H.264+/H.264	✓
Decodificación 16-ch@1080p; 2-ch@12 MP (20 fps)/4-ch@8 MP (30 fps)/8-ch@4 MP (30 fps)/16-ch@1080p (30 fps)	Decoding Capability 2-ch@32 MP (30 fps)+2-ch@8MP (30fps) /10-ch@8 MP (30 fps)/20-ch@4 MP (30 fps)/40-ch@1080p (30 fps)	✓
Resolución De Grabación: 12 MP/8 MP/6 MP/5 MP/4 MP/3 MP/1080p/UXGA/720p/VGA/4CIF /DCIF/ 2CIF/CIF/QCIF; 12 MP/8 MP/6 MP/5 MP/4 MP/3	Recording Resolution 32 MP/24 MP/12 MP/8 MP/6 MP/5 MP/4 MP/3 MP/1080p/UXGA/720p/VGA /4CIF/DCIF/ 2CIF/CIF/QCIF	✓

01001100 01100101 01110100 00100111 01110011 00100000 01001101 01100001 01101011 01100101 00100000 01101001 01101000 00100000 01101111 01101111 01100100 01001100 01100000

Propuesta de valor: Nombre del proyecto



	*. After ultra HD resolution mode is enabled, the NVR supports up to 8-ch 32 MP/24 MP IP video inputs.	
Protocolo de Red: TCP/IP, DHCP, IPv4, IPv6, DNS, DDNS, NTP, RTSP, SADP, SMTP, SNMP, NFS, iSCSI, ISUP, UPnP™, HTTP, HTTPS	Network Protocol TCP/IP, DHCP, IPv4, IPv6, DNS, DDNS, NTP, RTSP, SADP, SMTP, SNMP, NFS, iSCSI, ISUP, UPnP™, HTTP, HTTPS	✓
Interfaz De Red, 1 Ethernet autoadaptable RJ-45 10/100/1000 Mbps	Network Interface 1, RJ-45 10/100/1000 Mbps self-adaptive Ethernet interface	✓
Interfaz: 24 interfaces Ethernet autoadaptativas RJ-45 10/100 Mbps; 24, interfaz Ethernet autoadaptable RJ-45 10/100 Mbps	Interface 24, RJ-45 10/100 Mbps self-adaptive Ethernet interface	✓
24 PoE puerto	PoE Interface 24, RJ-45 10/100 Mbps self-adaptive Ethernet interface	✓
Alimentación 210 W	Power ≤ 210 W	✓
Interfaces SATA4 SATA	SATA 4 SATA interfaces	✓
Interfaz ESATAI eSATA	ESATA 1 eSATA interface	✓
Capacidad 8 a 10 TB de capacidad por cada disco	Capacity Up to 16 TB capacity for each HDD	✓
Interfaz De Serial RS-485 (semidúplex), 1 RS-232	Serial Interface 2 RS-485 (half-duplex), 1 RS-232	✓
Interfaz USBPanel frontal: 2 x USB 2.0; Panel trasero: 1 x USB 3.0	USB Interface Front panel: 2 × USB 2.0; Rear panel: 1 × USB 3.0	✓
Fuente De Alimentación 100 a 240 VAC, 50 a 60 Hz	Power Supply 100 to 240 VAC, 50 to 60 Hz	✓

Nota: Para obtener más información sobre el producto, favor consultar hoja de datos (datasheet) anexo.

0100100 01100101 01101000 00100111 01100111 01100000 0100101 01100001 01101011 01100101 00100000 01101001 01101000 00100000 01101011 01101011 01100010 01101011 00100001

Propuesta de valor: Nombre del proyecto



Pag 14 de 18

Ítem 4 Switch de 24 puertos PoE, 2 puertos

Producto: Huawei Switch S5735-L24P4XE-A-V2

Número de Parte: S5735-L24P4XE-A-V2

Cantidad: Cuatro (4) unidades



Tabla de cumplimiento

Ítem 4 Switch de 24 puertos PoE, 2 puertos		
Especificaciones Técnicas	Equipo Propuesto	Cumple
24 PTS GIGABIT POE + 4X10G SFP+	24 x 10/100/1000Base-T ports, 4 x 10GE SFP+ ports, 2 x 12GE stack ports	✓
24P-4X Switch 24 ports	24 x 10/100/1000Base-T ports, 4 x 10GE SFP+ ports, 2 x 12GE stack ports	✓
Device typeswitch - 24 ports -L3 - managed	CloudEngine S5735-L-V2 series switches support multiple Layer 3 routing protocols and provide high performance and service processing capabilities.	✓
Enclosure typerack -mountable	Chassis height 1 U	✓
Subtypegigabit ethernet	24 x 10/100/1000Base-T ports, 4 x 10GE SFP+ ports, 2 x 12GE stack ports	✓
Ports 24 x 10/100/1000 (poe+) +4 x 10 gigabit SFP+	24 x 10/100/1000Base-T ports, 4 x 10GE SFP+ ports, 2 x 12GE stack ports	✓
Power over ethernet (POE) PoE+	24 x 10/100/1000Base- T ports (PoE+), 4 x 10 GE SFP+ ports, 2 stack ports	✓
PoE budget 195 W	Full PoE load: 496.08 W (PoE: 400 W)	✓
Performance switching capacity: 128 Gbps: forwarding performance	Switching capacity: 176 Gbps/520 Gbps*	✓
(64-byte packet size): 95.23mpps	Forwarding performance: 132 Mpps	✓
Capacity ling aggregation groups: 8; VLANS supported: 4094	4K VLANs	✓
Byte capacity (MB): 1.5MB	Supported	✓
MAC address table size 16k entries	32K MAC entries (MAX)	✓
Jumbo frame supports 2kb	Supported	✓
Routing protocol IGMP, policy-based routing (PBR), CIDR	IGMPv1/v2/v3, IGMPv1/v2/v3 snooping, MLD snooping	✓
	IP routing Static route, RIP, RIPng, OSPF, OSPFv3, VRRP, VRRP6, Routing Policy, Policy-Based Routing	✓
Remate management protocolsSNMP 1, ROMN, SNMP 3, SNMP 2c SSH-2, ICMP	SNMPv1/v2/v3 DoS attack defense, ARP attack defense, and ICMP attack defense	✓
Features DHCP support, ARP support, VLAN support, DoS attack prevention, spanning, access control	DHCP client, DHCP relay, DHCP server, DHCP snooping DoS attack defense, ARP attack defense, and ICMP attack defense	✓

	STP (IEEE 802.1d), RSTP (IEEE 802.1w), and MSTP (IEEE 802.1s)	
(ACL) Support, quality of service (QoS), RADIUS support, DHCP Dynamic ARP inspection (DAI), per-vlan spanning tree plus	CloudEngine S5735-L-V2 supports 802.1X authentication, MAC address authentication, and hybrid authentication on a per port basis, and implements dynamic policy delivery (VLAN, QoS, and ACL) to users.	✓
STP root guard, uni-directional link detection (UDLD), rapid	STP (IEEE 802.1d), RSTP (IEEE 802.1w), and MSTP (IEEE 802.1s)	✓
(MVR) dynamic vlan support (G VRP) , type of service (tos)	CloudEngine S5735-L-V2 supports MUX VLAN, which involves a principal VLAN and multiple subordinate VLANs. Subordinate VLANs are classified into group VLANs and separate VLANs. Ports in the principal VLAN can communicate with ports in subordinate VLANs. Ports in a subordinate group VLAN can communicate with each other, whereas ports in a subordinate separate VLAN cannot communicate with each other. CloudEngine S5735-L-V2 also supports VLAN-Based Spanning Tree (VBST) protocol.	✓
Control, ip source guard, bridge protocol data unit (BPDU), voice	BPDU protection, root protection, and loop protection	✓
Vlan, secure core technology (SCT), LLDP-MED, ip/mac/port	LLDP, LLDP-MED	
(IPMB) secure sensitive data (SSD), private vlan, ISATAP tunne	Voice VLAN MUX VLAN	
Support, STP loop guard, weighted round robin (wrr) Multiple protocol identifies (TPID)	STP (IEEE 802.1d), RSTP (IEEE 802.1w), and MSTP (IEEE 802.1s)	
Compliland standards IEEE 802.3, IEEE 802.3U, IEEE 802.3Z	802.3az EEE	

Nota: Para obtener más información sobre el producto, favor consultar hoja de datos (datasheet) anexo.



Ítem 5 Gabinete Rack de Pared Abatible de 7U con Puerta en vidrio

Producto: LANDE WM GAB 7U 600X450+150MM

Número de Parte: LN-WM07U6045-B

Cantidad: Dos (2) unidades



Tabla de cumplimiento

Ítem 5 Gabinete Rack de Pared Abatible de 7U con Puerta en vidrio		
Especificaciones Técnicas	Equipo Propuesto	Cumple
Altura Externa 375 mm (15") Ancho	* Depth: 450 mm	✓
525 mm (20,5 ") Profundidad	* Gross weight: 14 kg	✓
Externa 590 mm (23") Máximo	* Net weight: 13 kg	✓
Fondo útil 482 mm (19")	* Equipment mounting rail height: 7 U	✓
	* Width: 600 mm	
	* Rail to rail length: 19 "	✓
	* Color: 9005 RAL	
	* Height: 418 mm	
Material Estructura Acero laminado en frío tratado con procesos desengrasantes	Cada armario se suministra de serie con una puerta frontal de cristal de seguridad, un panel trasero de acero atornillado y paneles laterales desmontables con cerradura.	✓
Acero laminado en frío con vidrio opaco de seguridad de 4 mm	Cada armario se suministra de serie con una puerta frontal de cristal de seguridad, un panel trasero de acero atornillado y paneles laterales desmontables con cerradura.	✓

Nota: Para obtener más información sobre el producto, favor consultar hoja de datos (datasheet) anexo.



Ítem 6 Switch de 16 puertos PoE, 2 puertos Gigabit

Producto: Huawei Switch S5735-L24P4XE-A-V2

Número de Parte: S5735-L24P4XE-A-V2

Cantidad: Dos (6) unidades



Tabla de cumplimiento

Ítem 6 Switch de 16 puertos PoE, 2 puertos Gigabit		
Especificaciones Técnicas	Equipo Propuesto	Cumple
16 PTS GIGABIT POE + 4X10G SFP+	24 x 10/100/1000Base-T ports, 4 x 10GE SFP+ ports, 2 x 12GE stack ports	✓
16P-4X Switch 16 ports	24 x 10/100/1000Base-T ports, 4 x 10GE SFP+ ports, 2 x 12GE stack ports	✓
Device typeswitch -16 ports -L3 - managed	CloudEngine S5735-L-V2 series switches support multiple Layer 3 routing protocols and provide high performance and service processing capabilities.	✓
Enclosure typerack -mountable	Chassis height 1 U	✓
Subtypegigabit ethernet	24 x 10/100/1000Base-T ports, 4 x 10GE SFP+ ports, 2 x 12GE stack ports	✓
Ports 16 x 10/100/1000 (poe+) +4 x 10 giga bit SFP+	24 x 10/100/1000Base- T ports (PoE+), 4 x 10 GE SFP+ ports, 2 stack ports	✓
Power over ethernet (POE) Po E+	24 x 10/100/1000Base- T ports (PoE+), 4 x 10 GE SFP+ ports, 2 stack ports	
PoE budget 195 W	Full PoE load: 496.08 W (PoE: 400 W)	
Performance switching capacity: 128 Gbps: forwarding performance	Switching capacity: 176 Gbps/520 Gbps*	
(64-byte packet size): 95.23mpps	Forwarding performance: 132 Mpps	
Capacity ling aggregation groups: 8; VLANS supported: 4094	4K VLANs	
Byte capacity (MB): 1.5MB	Supportes	
MAC address table size 16k entries	32K MAC entries (MAX)	
Jumbo frame supports2kb	Supported	

Nota: Para obtener más información sobre el producto, favor consultar hoja de datos (datasheet) anexo.



Ítem 7 Gabinete Rack de Pared Abatible de 7U con Puerta en vidrio

Producto: LANDE WM GAB 9U 600X450+150MM

Número de Parte: LN-WM09U6045-B

Cantidad: Dos (2) unidades



Tabla de cumplimiento

Ítem 7 Gabinete Rack de Pared Abatible de 7U con Puerta en vidrio		
Especificaciones Técnicas	Equipo Propuesto	Cumple
Altura Externa 465 mm (18")	Width : 600 mm	✓
Ancho 525 mm (20,5 ")	Color : 9005 RAL	✓
Profundidad Externa 590 mm (23")	Rail to rail lenght : 19 "	✓
Máximo Fondo útil 482 mm (19")	Gross weight : 17 kg	
	Net weight : 16 kg	
	Equipment mounting rail height : 9 U	✓
	Depth : 450 mm	
	Height : 505 mm	
Material Estructura Acero laminado en frío tratado con procesos desengrasantes	Cada armario se suministra de serie con una puerta frontal de cristal de seguridad, un panel trasero de acero atornillado y paneles laterales desmontables con cerradura.	✓
Acero laminado en frío con vidrio opaco de seguridad de 4 mm	Cada armario se suministra de serie con una puerta frontal de cristal de seguridad, un panel trasero de acero atornillado y paneles laterales desmontables con cerradura.	✓
Cerradura en la puerta frontal	Cada armario se suministra de serie con una puerta frontal de cristal de seguridad, un panel trasero de acero atornillado y paneles laterales desmontables con cerradura.	✓

Nota: Para obtener más información sobre el producto, favor consultar hoja de datos (datasheet) anexo.



Condiciones Generales de la Oferta:

Condiciones de Pago:

Un primer pago de un veinte por ciento (20%) de avance del monto total adjudicado; el ochenta por ciento (80%) restante del valor del contrato, después de haber entregado la totalidad de lo adjudicado.

Tiempo de Entrega:

Los servicios tecnológicos requeridos serán entregados de acuerdo a las condiciones a continuación:

Equipo	Tiempo de Entrega
Ítem 1	Cuarenta y cinco (45) días hábiles a partir de recibida la Orden de Compra
Ítem 2	Cuarenta y cinco (45) días hábiles a partir de recibida la Orden de Compra
Ítem 3	Cuarenta y cinco (45) días hábiles a partir de recibida la Orden de Compra
Ítem 4	Cuarenta y cinco (45) días hábiles a partir de recibida la Orden de Compra
Ítem 5	Cuarenta y cinco (45) días hábiles a partir de recibida la Orden de Compra
Ítem 6	Cuarenta y cinco (45) días hábiles a partir de recibida la Orden de Compra
Ítem 7	Cuarenta y cinco (45) días hábiles a partir de recibida la Orden de Compra

Garantía Equipos Ofertados:

Equipo	Garantía
Ítem 1: Cámaras Domo	Un (1) año
Ítem 2: Cámaras Bullet	Un (1) año
Ítem 3: NVR	Un (1) año
Ítem 4: Switch de 24 puertos PoE	Un (1) año
Ítem 5: Switch de 16 puertos PoE	Un (1) año
Ítem 6: Gabinetes (Racks)	Un (1) año
Ítem 7: Gabinetes (Racks)	Un (1) año

Plazo de Mantenimiento de la oferta:

Nuestra Oferta se mantendrá por el término de sesenta (60) días, contados a partir de la fecha del acto de apertura.

Franklyn Geovanny Ciprian Goodin, en Calidad de Representante Legal, debidamente autorizado para actuar en nombre y representante de **IQtek Solutions, S.R.L.**



Firma



DS-2CD2147G2H-LI(SU)

Luz híbrida inteligente de 4 MP con cámara de red domo fija ColorVu

ColorVu

- Imágenes de alta calidad con resolución de 4 MP
- Luz híbrida inteligente: tecnología avanzada con largo alcance Imágenes claras contra luz de fondo intensa gracias a la tecnología WDR de 130 dB
- Tecnología de compresión H.265+ eficiente
- Centrarse en la clasificación de personas y vehículos basada en el aprendizaje profundo
- - U: Micrófono incorporado para seguridad de audio en tiempo real Resistente al agua y al polvo (IP67) y resistente al vandalismo (IK10)

Especificación

Cámara	
Sensor de imagen	CMOS de escaneo progresivo de 1/1,8"
Máx. Resolución	2688 × 1520
Mín. Iluminación	Color: 0,0005 Lux @ (F1.0, AGC ON), 0 Lux con luz
Tiempo de obturación	1/3 s a 1/100.000 s
Día y noche	Filtro de corte de Infrarrojos
Ajuste de ángulo	Panorámica: 0° a 355°, inclinación: 0° a 75°, rotación: 0° a 355°
Lente	
Tipo de lente	Lente focal fija, 2,8 y 4 mm opcional
Longitud focal y campo de visión	2,8 mm, campo de visión horizontal 104,0°, campo de visión vertical 54,4°, campo de visión diagonal 126,7° 4 mm, campo de visión horizontal 89,2°, campo de visión vertical 45,5°, campo de visión diagonal 108,2°
Montura del lente	M16
Tipo de iris	Fijado
Abertura	F1.0
Profundidad de campo	2,8 mm: 2,5 m a ∞ 4 mm: 3,1 m a ∞
DORI	
DORI	2,8 mm: Fondo: 61 m, O: 24 m, R: 12 m, I: 6 m 4 mm: Fondo: 75 m, O: 30 m, R: 15 m, I: 7 m
Iluminador	
Tipo de luz suplementaria	IR, luz blanca
Gama de luces suplementarias	Hasta 30 metros
Luz suplementaria inteligente	Sí
Longitud de onda infrarroja	850 nanómetros
Video	
Convencional	50 Hz: 25 fps (2688 × 1520, 1920 × 1080, 1280 × 720) 60 Hz: 30 fps (2688 × 1520, 1920 × 1080, 1280 × 720)
Sub corriente	50 Hz: 25 fps (1280 × 720, 640 × 480, 640 × 360) 60 Hz: 30 fps (1280 × 720, 640 × 480, 640 × 360)
Tercera corriente	50 Hz: 10 fps (1920 × 1080, 1280 × 720, 640 × 480, 640 × 360) 60 Hz: 10 fps (1920 × 1080, 1280 × 720, 640 × 480, 640 × 360) * La tercera transmisión es compatible con ciertas configuraciones.
Compresión de video	Transmisión principal: H.265/H.264/H.264+/H.265+, Subtransmisión: H.265/H.264/MJPEG, Tercer flujo: H.265/H.264, * La tercera transmisión es compatible con ciertas configuraciones.
Bitrate de video	32 Kbps a 8 Mbps
Tipo H.264	Perfil básico, perfil principal, perfil alto
Tipo H.265	Perfil principal
Control de velocidad de bits	CBR, VBR
Codificación de video escalable (SVC)	Codificación H.264 y H.265
Región de interés (ROI)	1 región fija para transmisión principal y subtransmisión
Audio	
Compresión de audio	-U: G.711/G.722.1/G.726/MP2L2/PCM/MP3/AAC-LC
Tipo de audio	- U: sonido mono



Tasa de bits de audio	- U: 64 Kbps (G.711 ulaw/G.711 alaw)/16 Kbps (G.722.1)/16 Kbps (G.726)/16 Kbps a 64 Kbps (AAC-LC)/32 a 192 Kbps (MP2L2)/ 8 a 320 Kbps (MP3)
Frecuencia de muestreo de audio	- U: 8kHz/16kHz/32kHz/44,1kHz/48kHz
Filtrado de ruido ambiental	- U: Sí

Red

Protocolos	TCP/IP, ICMP, HTTP, HTTPS, FTP, DHCP, DNS, DDNS, RTP, RTSP, RTCP, NTP, UPnP, SMTP, IGMP, 802.1X, QoS, IPv4, IPv6, UDP, Bonjour, SSL/TLS, PPPoE, SNMP, WebSocket, WebSockets, SRTP, SFTP
Vista en vivo simultánea	Hasta 6 canales
API	Interfaz de vídeo en red abierta (perfil S, perfil G, perfil T), ISAPI, SDK, ISUP
Usuario/Anfitrión	Hasta 32 usuarios 3 niveles de usuario: administrador, operador y usuario
Seguridad	Protección con contraseña, contraseña complicada, cifrado HTTPS, autenticación 802.1X (EAP-TLS, EAP-LEAP, EAP-MD5), marca de agua, filtro de dirección IP, autenticación básica y resumida para HTTP/HTTPS, WSSE y autenticación resumida para Open Network Video Interface, RTP/RTSP sobre HTTPS, configuración de tiempo de espera de control, registro de auditoría de seguridad, TLS 1.1/1.2/1.3, autenticación de host (dirección MAC)
Almacenamiento en red	NAS (NFS, SMB/CIFS), reabastecimiento automático de red (ANR), Junto con la tarjeta de memoria Hikvision de alta gama, se admite el cifrado de la tarjeta de memoria y la detección de estado.
Cliente	iVMS-4200, Hik-Connect, Hik-Central Vista en vivo requerida por complemento: IE 10, IE 11.
Navegador web	Vista en vivo sin complementos: Chrome 57.0+, Firefox 52.0+, Edge 89+, servicio local: Chrome 57.0+, Firefox 52.0+, Edge 89+

Imagen

Interruptor de parámetros de imagen	Sí
Configuración de Imagen	Modo de rotación, saturación, brillo, contraste, nitidez, ganancia, balance de blancos, ajustable mediante software cliente o navegador web
Interruptor día/noche	Día, Noche, Automático, Horario
Mejora de la imagen	BLC, HLC, 3D DNR
SNR	≥ 52dB
Amplio rango dinámico (WDR)	130dB
Máscara de privacidad	4 máscaras de privacidad poligonales programables

Interfaz

Interfaz Ethernet	1 puerto Ethernet autoadaptativo RJ45 10 M/100 M
Almacenamiento a bordo	Ranura para tarjeta de memoria incorporada, compatible con tarjeta microSD/microSDHC/microSDXC, hasta 512 GB
Micrófono incorporado	- U: Sí
Audio	- S: 1 entrada (line in), bloque de terminales de dos núcleos, máx. amplitud de entrada: 3,3 Vpp, impedancia de entrada: 4,7 KΩ, tipo de interfaz: no equilibrio, -S: 1 salida (salida de línea), bloque de terminales de dos núcleos, máx. amplitud de salida: 3,3 Vpp, impedancia de salida: 100 Ω, tipo de interfaz: no equilibrio
Alarma	- S: 1 entrada, 1 salida (máx. 12 VCC, 30 mA)
Tecla de reinicio	Sí

Evento

Evento Básico	Detección de movimiento (admite activación de alarma por tipos de objetivos específicos (humanos y vehículos)), alarma de manipulación de vídeo, excepción
---------------	--



Enlace	Cargar en FTP/NAS/tarjeta de memoria, notificar al centro de vigilancia, activar grabación, activar captura, enviar correo electrónico
Evento inteligente	Detección de cambio de escena
Función de aprendizaje profundo	
Captura de rostros	Sí
Protección perimetral	Cruce de línea, intrusión, entrada de región, salida de región Alarma de soporte activada por tipos de objetivos específicos (humanos y vehículos)
General	
Fuerza	12 VCC ± 25%, 0,6 A, máx. 7,2 W, enchufe coaxial de Ø 5,5 mm, protección contra inversión de polaridad, PoE: IEEE 802.3af, Clase 3, máx. 8,5W
Material	Base: aleación de aluminio, cubierta: aleación de aluminio
Dimensión	Ø 121,5 mm × 97,6 mm (Ø 4,78" × 3,84")
Dimensión del paquete	234 mm × 120 mm × 117 mm (9,2" × 4,7" × 4,6")
Peso	Aprox. 525 g (1,2 libras)
Con peso del paquete	Aprox. 750 g (1,7 libras)
Condiciones de almacenaje	-30 °C a 60 °C (-22 °F a 140 °F). Humedad 95% o menos (sin condensación)
Puesta en marcha y funcionamiento	-30 °C a 60 °C (-22 °F a 140 °F). Humedad 95% o menos (sin condensación)
Condiciones	
Función general	Heartbeat, mirror, restablecimiento de contraseña por correo electrónico, contador de píxeles, anti-banding 33 idiomas: inglés, ruso, estonio, búlgaro, húngaro, griego, alemán, italiano, checo, eslovaco, francés, polaco, holandés, portugués, español, rumano, danés, sueco, noruego, finlandés, croata, esloveno, serbio, turco, coreano, chino tradicional, tailandés, vietnamita, japonés, letón, lituano, portugués (Brasil), ucraniano
Idioma	
Aprobación	
CEM	CE-EMC: EN 55032: 2015, EN 61000-3-2:2019, EN 61000-3-3: 2013+A1:2019, EN 50130-4: 2011 +A1: 2014, IC: ICES-003: Edición 7, KC: KN32: 2015, KN35: 2015, RCM: AS/NZS CISPR 32: 2015 UL: UL 62368-1, CB: IEC 62368-1: 2014+A11, CE-LVD: EN 62368-1: 2014/A11: 2017, BIS: IS 13252 (Parte 1): 2010/IEC 60950-1: 2005 CE-RoHS: 2011/65/UE, RAEE: 2012/19/UE, Alcance: Reglamento (CE) nº 1907/2006
Seguridad	IP67: IEC 60529-2013, IK10: IEC 62262:2002
Ambiente	
Proteccion	

Aplicación típica

Los productos Hikvision se clasifican en tres niveles según su rendimiento anticorrosión. Consulte la siguiente descripción para elegir según su entorno de uso.

Este modelo NO TIENE PROTECCIÓN ESPECÍFICA.

Nivel	Descripción
Protección de alto nivel	Los productos Hikvision de este nivel están equipados para su uso en áreas donde es imprescindible una protección anticorrosión profesional. Los escenarios de aplicación típicos incluyen costas, plantas químicas y más.



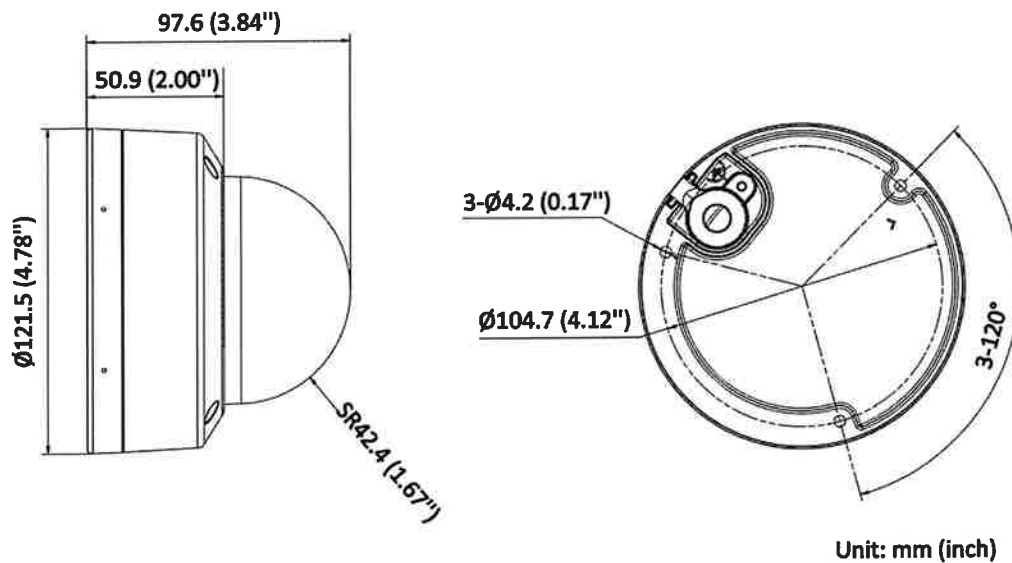
Protección moderada	Los productos Hikvision de este nivel están equipados para su uso en áreas con demandas anticorrosión moderadas. Los escenarios de aplicación típicos incluyen áreas costeras a unos 2 kilómetros (1,24 millas) de distancia de las costas, así como áreas afectadas por la lluvia ácida.
Sin protección específica	Los productos Hikvision de este nivel están equipados para su uso en áreas donde no se necesita protección anticorrosión específica.

Modelo disponible

DS-2CD2147G2H-LISU (2,8/4 mm)

DS-2CD2147G2H-LI (2,8/4 mm)

Dimensión



Accesorio

Opcional

DS-2210ZJ-WA-120 Montaje colgante	DS-1275ZJ-SUS Montaje en poste vertical	DS-1276ZJ-SUS Montaje en esquina	DS-2280ZJ-WA120 Caja de conexiones	DS-1280ZJ-DM46 Caja de conexiones
				
DS-1272ZJ-120 Montaje en pared	DS-1272ZJ-120B Montaje en pared	DS-1271ZJ-120 Montaje colgante	DS-2200ZJ-WAJ-120 Montaje en pared	DS-2200ZJ-WA-120 Montaje en pared
				

Headquarters

No.555 Qianmo Road, Binjiang District,
 Hangzhou 310051, China
 T +86-571-8807-5998
 www.hikvision.com

Follow us on social media to get the latest product and solution information.



Hikvision



HikvisionHQ



HikvisionHQ



Hikvision_Global



Hikvision
 Corporate Channel



DS-2CD2047G2H-LI(U)

Luz híbrida inteligente de 4 MP con cámara de red mini tipo bala fija ColorVu

ColorVu

- Imágenes de alta calidad con resolución de 4 MP
- Smart Hybrid Light: tecnología avanzada con largo alcance
- Imágenes claras contra una fuerte luz de fondo gracias a la tecnología WDR de 130 dB
- Tecnología de compresión H.265+ eficiente
- Centrarse en la clasificación de personas y vehículos basada en el aprendizaje profundo
- -U: micrófono incorporado para seguridad de audio en tiempo real
- Resistente al agua y al polvo (IP67)

Especificación

Cámara

Sensor de imagen	CMOS de escaneo progresivo de 1/1,8"
Máx. Resolución	2688 × 1520
Mín. Iluminación	Color: 0,0005 Lux @ (F1.0, AGC ON), 0 Lux con luz
Tiempo de obturación	1/3 s a 1/100.000 s
Día y noche	Filtro de corte de infrarrojos
Ajuste de ángulo	Panorámica: 0° a 360°, inclinación: 0° a 90°, rotación: 0° a 360°

Lente

Tipo de lente	Lente focal fija, 2,8 y 4 mm opcional
Longitud focal y campo de visión	2,8 mm, campo de visión horizontal 104,0°, campo de visión vertical 54,4°, campo de visión diagonal 126,7° 4 mm, campo de visión horizontal 89,2°, campo de visión vertical 45,5°, campo de visión diagonal 108,2°
Montura del lente	M16
Tipo de iris	Fijado
Abertura	F1.0
Profundidad de campo	2,8 mm: 2,5 m a ∞ 4 mm: 3,1 m a ∞

DORI

DORI	2,8 mm: Fondo: 61 m, O: 24 m, R: 12 m, I: 6 m 4 mm: Fondo: 75 m, O: 30 m, R: 15 m, I: 7 m
------	--

Iluminador

Tipo de luz suplementaria	IR, luz blanca
Gama de luces suplementarias	Hasta 40 metros
Luz suplementaria inteligente	Sí
Longitud de onda infrarroja	850 nanómetro

Vídeo

Convencional	50 Hz: 25 fps (2688 × 1520, 1920 × 1080, 1280 × 720) 60 Hz: 30 fps (2688 × 1520, 1920 × 1080, 1280 × 720)
Sub corriente	50 Hz: 25 fps (1280 × 720, 640 × 480, 640 × 360) 60 Hz: 30 fps (1280 × 720, 640 × 480, 640 × 360)
Tercera corriente	50 Hz: 10 fps (1920 × 1080, 1280 × 720, 640 × 480, 640 × 360) 60 Hz: 10 fps (1920 × 1080, 1280 × 720, 640 × 480, 640 × 360)

* La tercera transmisión es compatible con ciertas configuraciones.

Compresión de vídeo	Transmisión principal: H.265/H.264/H.264+/H.265+, Subtransmisión: H.265/H.264/MJPEG, Tercer flujo: H.265/H.264,
---------------------	---

* La tercera transmisión es compatible con ciertas configuraciones.

Bitrate de vídeo	32 Kbps a 8 Mbps
Tipo H.264	Perfil básico, perfil principal, perfil alto
Tipo H.265	Perfil principal

Control de velocidad de bits	CBR, VBR
Codificación de vídeo escalable (SVC)	Codificación H.264 y H.265
Región de interés (ROI)	1 región fija para transmisión principal y subtransmisión

Audio

Compresión de audio	-U: G.711/G.722.1/G.726/MP2L2/PCM/MP3/AAC-LC
---------------------	--



Tasa de bits de audio	- U: 64 Kbps (G.711ulaw/G.711alaw)/16 Kbps (G.722.1)/16 Kbps (G.726)/16 Kbps a 64 Kbps (AAC-LC)/32 a 192 Kbps (MP2L2)/ 8 a 320 Kbps (MP3)
Frecuencia de muestreo de audio	- U: 8kHz/16kHz/32kHz/44,1kHz/48kHz
Filtrado de ruido ambiental	- U: Sí

Red

Protocolos	TCP/IP, ICMP, HTTP, HTTPS, FTP, DHCP, DNS, DDNS, RTP, RTSP, RTCP, NTP, UPnP, SMTP, IGMP, 802.1X, QoS, IPv4, IPv6, UDP, Bonjour, SSL/TLS, PPPoE, SNMP, WebSocket, WebSockets, SRTP, SFTP
Vista en vivo simultánea	Hasta 6 canales
API	Interfaz de vídeo en red abierta (perfil S, perfil G, perfil T), ISAPI, SDK, ISUP
Usuario/Anfitrión	Hasta 32 usuarios 3 niveles de usuario: administrador, operador y usuario
Seguridad	Protección con contraseña, contraseña complicada, cifrado HTTPS, autenticación 802.1X (EAP-TLS, EAP-LEAP, EAP-MD5), marca de agua, filtro de dirección IP, autenticación básica y resumida para HTTP/HTTPS, WSSE y autenticación resumida para Open Network Video Interface, RTP/RTSP sobre HTTPS, configuración de tiempo de espera de control, registro de auditoría de seguridad, TLS 1.1/1.2/1.3, autenticación de host (dirección MAC)
Almacenamiento en red	NAS (NFS, SMB/CIFS), reabastecimiento automático de red (ANR)
Cliente	iVMS-4200, Hik-Connect, Hik-Central Vista en vivo requerida por complemento: IE 10, IE 11,
Navegador web	Vista en vivo sin complementos: Chrome 57.0+, Firefox 52.0+, Edge 89+, servicio local: Chrome 57.0+, Firefox 52.0+, Edge 89+

Imagen

Interruptor de parámetros de imagen	Sí
Configuración de imagen	Modo de rotación, saturación, brillo, contraste, nitidez, ganancia, balance de blancos, ajustable mediante software cliente o navegador web
Interruptor día/noche	Día, Noche, Automático, Horario
Mejora de la imagen	BLC, HLC, 3D DNR
SNR	≥ 52dB
Amplio rango dinámico (WDR)	130dB
Máscara de privacidad	4 máscaras de privacidad poligonales programables

Interfaz

Interfaz Ethernet	1 puerto Ethernet autoadaptativo RJ45 10 M/100 M
Almacenamiento a bordo	Ranura para tarjeta de memoria incorporada, compatible con tarjeta microSD/microSDHC/microSDXC, hasta 512 GB
Micrófono incorporado	- U: Sí
Tecla de reinicio	Sí

Evento

Evento Básico	Detección de movimiento (admite activación de alarma por tipos de objetivos específicos (humanos y vehículos)), alarma de manipulación de vídeo, excepción
Enlace	Cargar en FTP/NAS/tarjeta de memoria, notificar al centro de vigilancia, activar grabación, activar captura, enviar correo electrónico
Evento inteligente	Detección de cambio de escena

Función de aprendizaje profundo

Captura de rostros	Sí
Protección perimetral	Cruce de línea, intrusión, entrada de región, salida de región Admite activación de alarmas por tipos de objetivos específicos (humanos y vehículos)



General	
Fuerza	12 VCC ± 25%, 0,45 A, máx. 5,5 W, enchufe coaxial de Ø 5,5 mm, protección contra inversión de polaridad, PoE: IEEE 802.3af, Clase 3, máx. 7W
Material	Cubierta frontal: Metal, cuerpo: Metal, soporte: Metal
Dimensión	Ø 74,4 mm × 179,2 mm (Ø 2,9" × 7,1")
Dimensión del paquete	234 mm × 120 mm × 117 mm (9,2" × 4,7" × 4,6")
Peso	Aprox. 525 g (1,2 libras)
Con peso del paquete	Aprox. 750 g (1,7 libras)
Condiciones de almacenaje	-30 °C a 60 °C (-22 °F a 140 °F). Humedad 95% o menos (sin condensación)
Puesta en marcha y funcionamiento	-30 °C a 60 °C (-22 °F a 140 °F). Humedad 95% o menos (sin condensación)
Condiciones	
Función general	Heartbeat, mirror, restablecimiento de contraseña por correo electrónico, contador de píxeles, anti-banding 33 idiomas: inglés, ruso, estonio, búlgaro, húngaro, griego, alemán, italiano, checo, eslovaco, francés, polaco, holandés, portugués, español, rumano, danés, sueco, noruego, finlandés, croata, esloveno, serbio, turco, coreano, chino tradicional, tailandés, vietnamita, japonés, letón, lituano, portugués (Brasil), ucraniano
Idioma	
Aprobación	
CEM	CE-EMC: EN 55032: 2015, EN 61000-3-2:2019, EN 61000-3-3: 2013+A1:2019, EN 50130-4: 2011 +A1: 2014, IC: ICES-003: Edición 7, KC: KN32: 2015, KN35: 2015, RCM: AS/NZS CISPR 32: 2015 UL: UL 62368-1, CB: IEC 62368-1: 2014+A11, CE-LVD: EN 62368-1: 2014/A11: 2017, BIS: IS 13252 (Parte 1): 2010/IEC 60950-1: 2005
Seguridad	
Ambiente	CE-RoHS: 2011/65/UE
Proteccion	IP67: CEI 60529-2013

Aplicación típica

Los productos Hikvision se clasifican en tres niveles según su rendimiento anticorrosión. Consulte la siguiente descripción para elegir según su entorno de uso.

Este modelo NO TIENE PROTECCIÓN ESPECÍFICA.

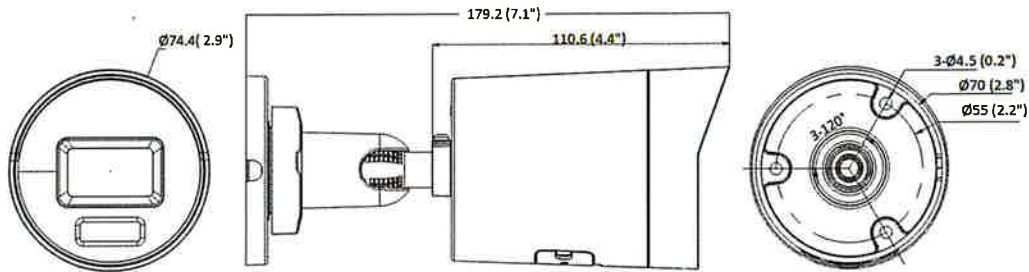
Nivel	Descripción
Protección de alto nivel	Los productos Hikvision de este nivel están equipados para su uso en áreas donde es imprescindible una protección anticorrosión profesional. Los escenarios de aplicación típicos incluyen costas, muelles, plantas químicas y más.
Protección moderada	Los productos Hikvision de este nivel están equipados para su uso en áreas con demandas anticorrosión moderadas. Los escenarios de aplicación típicos incluyen áreas costeras a unos 2 kilómetros (1,24 millas) de distancia de las costas, así como áreas afectadas por la lluvia ácida.
Sin protección específica	Los productos Hikvision de este nivel están equipados para su uso en áreas donde no se necesita protección anticorrosión específica.



Modelo disponible

- DS-2CD2047G2H-LI (2,8 mm)
- DS-2CD2047G2H-LI (4 mm)
- DS-2CD2047G2H-LIU (2,8 mm)
- DS-2CD2047G2H-LIU (4 mm)
- DS-2CD2047G2H-LIU (2,8 mm)/Negro

Dimensión



Unit: mm (inch)

Accesorio

Opcional



Headquarters

No.555 Qianmo Road, Binjiang District,
Hangzhou 310051, China
T +86-571-8807-5998
www.hikvision.com

Follow us on social media to get the latest product and solution information.



Hikvision



HikvisionHQ



HikvisionHQ



Hikvision_Global



Hikvision
Corporate Channel



DS-7732NI-M4/24P NVR 8K Serie M

Función clave

- Formatos de vídeo H.265+/H.265/H.264+/H.264 Entradas
- de cámara IP de hasta 32 canales
- Capacidad de decodificación de hasta 40 canales a
- 1080p Hasta 320 Mbps de ancho de banda entrante



Profesionalidad y confiabilidad

- La compresión H.265+ reduce efectivamente el espacio de almacenamiento hasta en un 75%.
- La grabación de doble flujo ahorra ancho de banda
- Adopte la tecnología de cifrado Stream over TLS que proporciona un servicio de transmisión de flujo más seguro. Admite doble verificación para reproducción y descarga.
- La cámara alimentada por energía solar se puede conectar mediante el protocolo OTAP. El NVR se transmitirá cuando el usuario lo solicite y la cámara enviará videos de acuerdo con el cronograma

Salida de vídeo HD

- Proporciona salidas HDMI y VGA independientes
- Salida de vídeo HDMI con resolución de hasta 8K
- Resolución de salida HDMI 4K dual

Almacenamiento y reproducción

- Hasta 4 interfaces SATA para conexión HDD
- Reproducción sincronizada de 16 canales

Función inteligente y POS

- Admite múltiples eventos VCA (Video Content Analytics)
- Funciones inteligentes de cámara especiales configurables, como detección VCA (movimiento, cruce de líneas, intrusión, etc.), mapa de calor, ANPR y conteo de personas.
- Superposición de información de POS en visualización y reproducción en vivo, y grabación y alarma activadas por POS

Acceso a redes y Ethernet

- 16 interfaces de red PoE independientes
- 1 interfaz Ethernet autoadaptativa de 10/100/1000 Mbps
- Hik-Connect y DDNS (Sistema dinámico de nombres de dominio) para una fácil gestión de la red
- Tecnología de transmisión fluida
- Admite acceso web sin complemento



Especificación

Vídeo y audio

Entrada de vídeo IP	32 canales Resolución de hasta 32MP * : El NVR admite hasta 8 entradas de vídeo IP de 32 MP/24 MP.
Ancho de banda entrante	320Mbps
Ancho de banda saliente	400Mbps
Salida HDMI 1	8K (7680 × 4320)/30 Hz, 4K (3840 × 2160)/60 Hz, 4K (3840 × 2160)/30 Hz, 2K (2560 × 1440)/60 Hz, 1920 × 1080/60 Hz, 1600 × 1200/60 Hz, 1280 × 1024/60 Hz, 1280 × 720/60 Hz, 1024 × 768/60 Hz
Salida HDMI 2	4K (3840 × 2160)/60 Hz, 4K (3840 × 2160)/30 Hz, 2K (2560 × 1440)/60 Hz, 1920 × 1080/60 Hz, 1600 × 1200/60 Hz, 1280 × 1024/60 Hz, 1280 × 720/60 Hz, 1024 × 768/60Hz * : Cuando la resolución de salida HDMI 1 es 8K, la resolución máxima de salida HDMI 2 es 1080p.
Salida VGA	1920 × 1080/60 Hz, 1600 × 1200/60 Hz, 1280 × 1024/60 Hz, 1280 × 720/60 Hz, 1024 × 768/60 Hz
Modo de salida de vídeo	Salida simultánea HDMI1/VGA, salida independiente HDMI2/VGA
Salida CVBS	1 canal, BNC (1,0 Vp-p, 75 Ω), resolución: PAL: 704 × 576, NTSC: 704 × 480
Salida de audio	1 canal, RCA (lineal, 1 KΩ)
Audio bidireccional	1 canal, RCA (2,0 Vp-p, 1 KΩ, utilizando la entrada de audio)

Descodificación

Formato de decodificación	H.265+/H.265/H.264+/H.264
Resolución de grabación	32 MP/24 MP/12 MP/8 MP/6 MP/5 MP/4 MP/3 MP/1080p/UXGA/720p/VGA / 4CIF/DCIF/ 2CIF/CIF/QCIF * : El NVR admite hasta 8 entradas de vídeo IP de 32 MP/24 MP.
Reproducción síncrona	16 canales
Capacidad de decodificación	2 canales @ 32 MP (30 fps) + 2 canales @ 8 MP (30 fps)/10 canales @ 8 MP (30 fps)/20 canales @ 4 MP (30 fps)/40 canales @ 1080p (30 fps)
Grabación de doble flujo	Apoyo
Tipo de flujo	Vídeo, vídeo y audio
Compresión de audio	G.711ulaw/G.711alaw/G.722/G.726/AAC/MP2L2

Red

Conección remota	128
Protocolo de red	TCP/IP, DHCP, IPv4, IPv6, DNS, DDNS, NTP, RTSP, SADP, SMTP, SNMP, NFS, iSCSI, ISUP, UPnP™, HTTP, HTTPS
Interfaz de red	1, interfaz Ethernet autoadaptativa RJ-45 10/100/1000 Mbps

PoE

Interfaz	24, interfaz Ethernet autoadaptativa RJ-45 10/100 Mbps
Fuerza	≤ 210W
Estándar	IEEE 802.3 a/f

Interfaz auxiliar

eSATA	1 interfaz eSATA
sata	4 interfaces SATA
Capacidad	Hasta 16 TB de capacidad para cada HDD
Interfaz de serie	2 RS-485 (semidúplex), 1 RS-232



Entrada/salida de alarma	16/9
Interfaz USB	Panel frontal: 2 × USB 2.0; Panel trasero: 1 × USB 3.0
Controlar 12V	Salida de alimentación controlable de 12 VCC, 1 A para dispositivo de alarma externo; La alimentación se activará cuando se active la salida de alarma.
CC 12 V	* : La alimentación Ctrl 12V se controla mediante la salida de alarma 9. Salida de alimentación de 12 VCC, 1 A

General

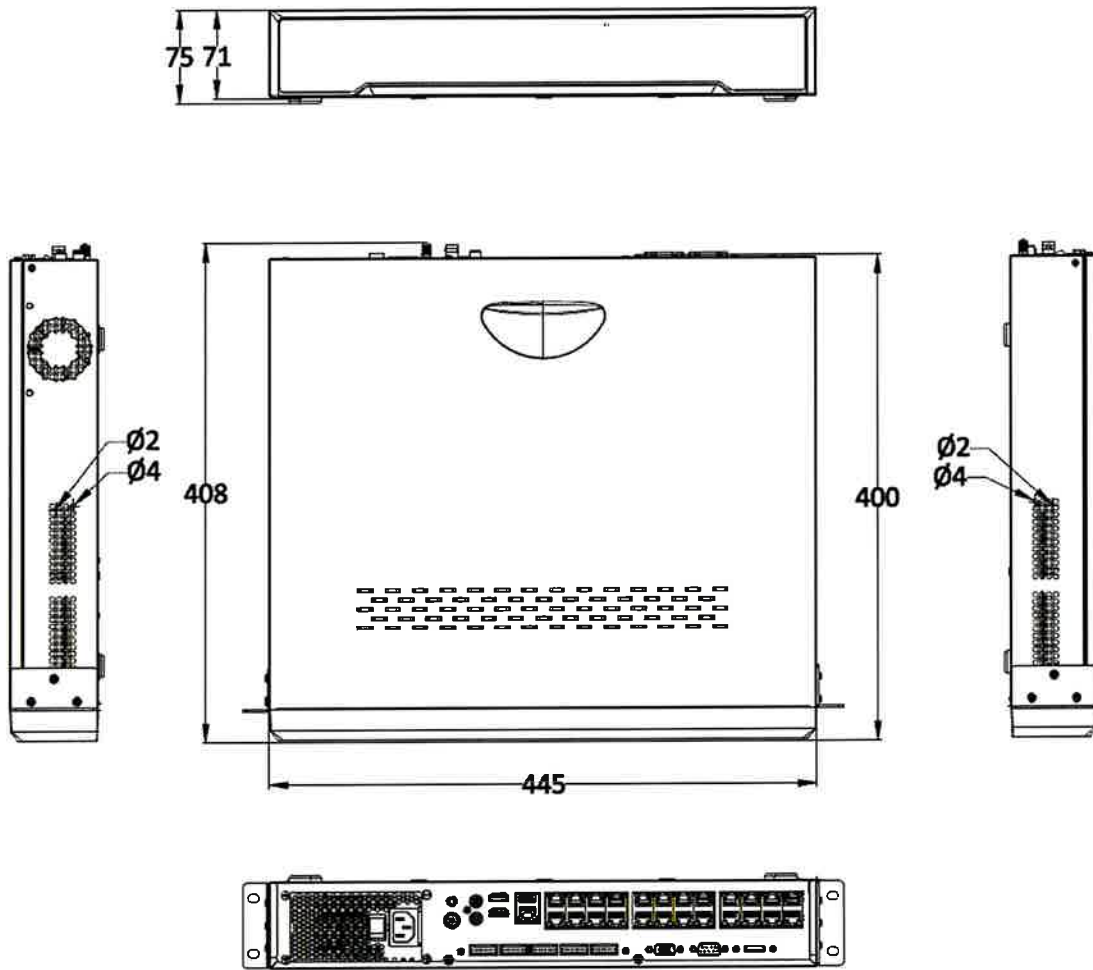
Fuente de alimentación	100 a 240 VCA, 50 a 60 Hz
Consumo	≤ 15 W (sin HDD y PoE apagado)
Temperatura de trabajo	- 10 °C a 55 °C (14 °F a 131 °F)
Humedad de trabajo	10% a 90%
Chasis	Chasis de 1,5U montado en bastidor de 19 pulgadas
Dimensión (Ancho × Fondo × Alto)	445 × 400 × 75 mm (17,5" × 15,7" × 3,0")
Peso	≤ 5 kg (sin HDD, 11 lb.)

Certificación

Certificación obtenida	CE, ALCANCE, WEEE, FCC, CB, RCM, KC, UL
CE	EN 55032:2015+A1:2020, ENIEC61000-3-2:2019+A1:2021, EN 61000-3-3:2013+A1:2019, EN 50130-4:2011+A1:2014, EN 55035:2017 +A11:2020
FCC	Parte 15 Subparte B, ANSI C63.4-2014



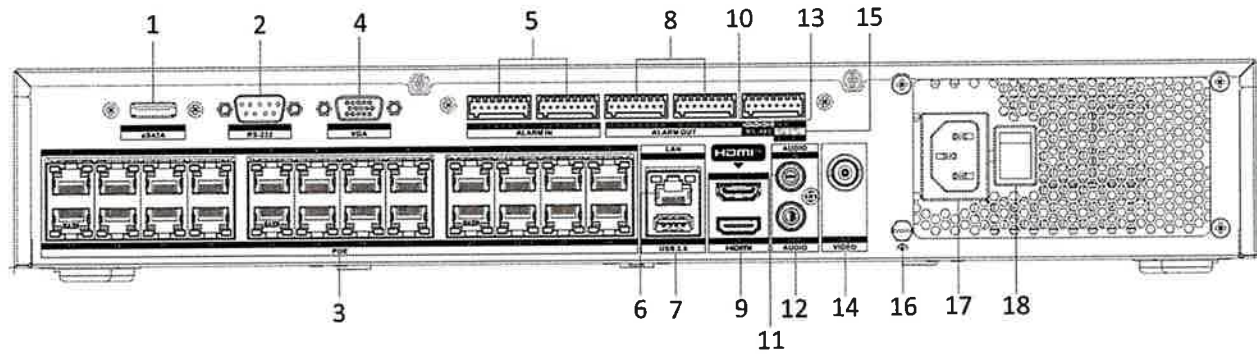
Dimensión



scale/1:1;Unit/mm



Interfaz física



No.	Descripción	No.	Descripción
1	interfaz eSATA	10	Interfaz RS-485
2	Interfaz RS-232	11	AUDIO EN
3	Interfaces de red con Funciones PoE	12	SALIDA DE AUDIO
4	interfaz VGA	13	Controlar 12V
5	ALARMA EN	14	SALIDA DE VIDEO
6	interfaz LAN	15	CC 12 V
7	Interfaz USB 3.0	dieciséis	Tierra
8	ALARMA SALIDA	17	Fuente de alimentación
9	Interfaz HDMI	18	Interruptor de alimentación

Modelo disponible

DS-7732NI-M4/24P

Headquarters

No.555 Qianmo Road, Binjiang District,
Hangzhou 310051, China
T +86-571-8807-5998
www.hikvision.com

Follow us on social media to get the latest product and solution information.



Hikvision



HikvisionHQ



HikvisionHQ



Hikvision_Global



Hikvision
Corporate Channel



Folleto de conmutadores de la serie Huawei CloudEngine S5735-L-V2

La serie Huawei CloudEngine S5735-L-V2 son conmutadores Gigabit Ethernet simplificados que proporcionan 8 /10/16/24/48 x puertos de enlace descendente GE, 4 x puertos de enlace ascendente GE o 1 0 GE y 2 x puertos de pila dedicados de 1 2 GE.



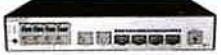

Descripción del producto

Los conmutadores de la serie CloudEngine S5735-L-V2 son ideales para escenarios como acceso a red de campus empresarial y gigabit al escritorio. Construidos sobre una plataforma de hardware y software de alto rendimiento de próxima generación, los conmutadores CloudEngine S5735-L-V2 se destacan por características atractivas como pila inteligente (iStack), redes Ethernet flexibles y control de seguridad diversificado. Admiten múltiples protocolos de enrutamiento de capa 3 y brindan capacidades de procesamiento de servicios y alto rendimiento.




Modelos y apariencias

Los siguientes modelos están disponibles en la serie CloudEngine S5735-L-V2.







Modelos y apariencias de la serie CloudEngine S5735-L-V2

Modelos y apariencias	Descripción
 <p>NubeEngine S5735-L8T4S-A-V2</p>	<ul style="list-style-type: none"> ● 8 puertos 1 0 /100/1000Base-T, 4 puertos GE SFP ● Aire acondicionado incorporado ● Rendimiento de reenvío: 1 8 Mpps ● Capacidad de conmutación: 2 4 Gbps/ 5 2 0 Gbps*
 <p>NubeEngine S5735-L8P4S-A-V2</p>	<ul style="list-style-type: none"> ● 8 puertos 1 0 /100/1000Base-T, 4 puertos GE SFP ● Aire acondicionado incorporado ● PoE+ ● Rendimiento de reenvío: 1 8 Mpps ● Capacidad de conmutación: 2 4 Gbps/ 5 2 0 Gbps*
 <p>NubeEngine S5735-L10T4X-A-V2</p>	<ul style="list-style-type: none"> ● 1 0 puertos 1 0 /100/1000Base-T, 4 puertos 1 0 GE SFP+ ● Aire acondicionado incorporado ● Rendimiento de reenvío: 7 5 Mpps ● Capacidad de conmutación: 1 0 0 Gbps/ 5 2 0 Gbps*
 <p>NubeEngine S5735-L8P2T4X-A-V2</p>	<ul style="list-style-type: none"> ● 8 puertos 1 0 /100/1000Base-T (PoE+), 2 puertos 1 0 /100/1000Base-T, 4 puertos 1 0 GE SFP+ ● Aire acondicionado incorporado ● Rendimiento de reenvío: 7 5 Mpps ● Capacidad de conmutación: 1 0 0 Gbps/ 5 2 0 Gbps*



Modelos y apariencias	Descripción
 <p>CloudEngine S5735-L10T4X-TA-V2**</p>	<ul style="list-style-type: none"> ● 10 puertos 10/100/1000Base-T, 4 puertos 10 GE SFP+ ● Aire acondicionado incorporado ● Rendimiento de reenvío: 7.5 Mpps ● Capacidad de conmutación: 100 Gbps/520 Gbps*
 <p>NubeEngine S5735-L8P2T4X-TA-V2**</p>	<ul style="list-style-type: none"> ● 8 puertos 10/100/1000Base-T (PoE+), 2 puertos 10/100/1000Base-T, 4 puertos 10 GE SFP+ ● Aire acondicionado incorporado ● Rendimiento de reenvío: 7.5 Mpps ● Capacidad de conmutación: 100 Gbps/520 Gbps*
 <p>NubeEngine S5735-L16T4S-A-V2</p>	<ul style="list-style-type: none"> ● 16 puertos 10/100/1000Base-T, 4 puertos GE SFP ● Aire acondicionado incorporado ● Rendimiento de reenvío: 30 Mpps ● Capacidad de conmutación: 40 Gbps/520 Gbps*
 <p>NubeEngine S5735-L24T4S-A-V2</p>	<ul style="list-style-type: none"> ● 24 puertos 10/100/1000Base-T, 4 puertos GE SFP ● Aire acondicionado incorporado ● Rendimiento de reenvío: 42 Mpps ● Capacidad de conmutación: 56 Gbps/520 Gbps*
 <p>NubeEngine S5735-L24P4S-A-V2</p>	<ul style="list-style-type: none"> ● 24 puertos 10/100/1000Base-T, 4 puertos GE SFP ● Aire acondicionado incorporado ● PoE+ ● Rendimiento de reenvío: 42 Mpps ● Capacidad de conmutación: 56 Gbps/520 Gbps*
 <p>NubeEngine S5735-L24T4XE-A-V2</p>	<ul style="list-style-type: none"> ● 24 puertos 10/100/1000Base-T, 4 puertos 10 GE SFP+, 2 puertos de pila ● Aire acondicionado incorporado ● Rendimiento de reenvío: 132 Mpps ● Capacidad de conmutación: 176 Gbps/520 Gbps*
 <p>Motor de nube S5735-L24T4XE-D-V2</p>	<ul style="list-style-type: none"> ● 24 puertos 10/100/1000Base-T, 4 puertos SFP+ de 10 GE, 2 puertos de pila de 12 GE ● CC incorporada ● Rendimiento de reenvío: 132 Mpps ● Capacidad de conmutación: 176 Gbps/520 Gbps*
 <p>NubeEngine S5735-L24P4XE-A-V2</p>	<ul style="list-style-type: none"> ● 24 puertos 10/100/1000Base-T, 4 puertos SFP+ de 10 GE, 2 puertos de pila de 12 GE ● Aire acondicionado incorporado ● PoE+ ● Rendimiento de reenvío: 132 Mpps ● Capacidad de conmutación: 176 Gbps/520 Gbps*
 <p>CloudEngine S5735-L24P4XE-TA-V2**</p>	<ul style="list-style-type: none"> ● 24 puertos 10/100/1000Base-T, 4 puertos SFP+ de 10 GE, 2 puertos de pila de 12 GE ● Aire acondicionado incorporado ● PoE+ ● Rendimiento de reenvío: 132 Mpps ● Capacidad de conmutación: 176 Gbps/520 Gbps*
 <p>CloudEngine S5735-L24P4XE-TA-V2**</p>	<ul style="list-style-type: none"> ● 48 puertos 10/100/1000Base-T, 4 puertos GE SFP ● Aire acondicionado incorporado



Modelos y apariencias	Descripción
NubeEngine S5735-L48T4S-A-V2	<ul style="list-style-type: none"> ● Rendimiento de reenvío: 7 8 Mpps ● Capacidad de conmutación: 1 0 4 Gbps/ 5 2 0 Gbps*
 NubeEngine S5735-L48LP4S-A-V2	<ul style="list-style-type: none"> ● 4 8 puertos 1 0 /100/1000Base-T, 4 puertos GE SFP ● Aire acondicionado incorporado ● PoE+ ● Rendimiento de reenvío: 7 8 Mpps ● Capacidad de conmutación: 1 0 4 Gbps/ 5 2 0 Gbps*
 NubeEngine S5735-L48T4XE-A-V2	<ul style="list-style-type: none"> ● 4 8 puertos 1 0 /100/1000Base-T, 4 puertos 1 0 GE SFP+, 2 puertos de pila de 1 2 GE ● Aire acondicionado incorporado ● Rendimiento de reenvío: 1 6 8 Mpps ● Capacidad de conmutación: 2 2 4 Gbps/ 5 2 0 Gbps*
 CloudEngine S5735-L48T4XE-TA-V2**	<ul style="list-style-type: none"> ● 4 8 puertos 1 0 /100/1000Base-T, 4 puertos 1 0 GE SFP+, 2 puertos de pila de 1 2 GE ● Aire acondicionado incorporado ● Rendimiento de reenvío: 1 6 8 Mpps ● Capacidad de conmutación: 2 2 4 Gbps/ 5 2 0 Gbps*
 NubeEngine S5735-L48T4XE-D-V2	<ul style="list-style-type: none"> ● 4 8 puertos 1 0 /100/1000Base-T, 4 puertos 1 0 GE SFP+, 2 puertos de pila de 1 2 GE ● CC incorporada ● Rendimiento de reenvío: 1 6 8 Mpps ● Capacidad de conmutación: 2 2 4 Gbps/ 5 2 0 Gbps*
 NubeEngine S5735-L48P4XE-A-V2	<ul style="list-style-type: none"> ● 4 8 puertos 1 0 /100/1000Base-T, 4 puertos SFP+ de 1 0 GE, 2 puertos de pila de 1 2 GE ● Aire acondicionado incorporado ● PoE+ ● Rendimiento de reenvío: 1 6 8 Mpps ● Capacidad de conmutación: 2 2 4 Gbps/ 5 2 0 Gbps*
 NubeEngine S5735-L48LP4XE-A-V2	<ul style="list-style-type: none"> ● 4 8 puertos 1 0 /100/1000Base-T, 4 puertos 1 0 GE SFP+, 2 puertos de pila de 1 2 GE ● Aire acondicionado incorporado ● PoE+ ● Rendimiento de reenvío: 1 6 8 Mpps ● Capacidad de conmutación: 2 2 4 Gbps/ 5 2 0 Gbps*

* Nota:El valor antes de la barra (/) se refiere a la capacidad de conmutación del dispositivo, mientras que el valor después de la barra (/) significa la capacidad de conmutación del sistema.

* * Nota: '-T' significa Hardware Trust Module (HTM), soporte de raíz de hardware de confianza y arranque de medición.

Características y aspectos destacados

Redes Ethernet flexibles

● Además de admitir el protocolo de árbol de expansión tradicional (STP), el protocolo de árbol de expansión rápido (RSTP) y el protocolo de árbol de expansión múltiple (MSTP), CloudEngine S5735-L-V2 también está diseñado con la última tecnología de conmutación de protección de anillo Ethernet (ERPS) de la industria. ERPS se define en ITU-T G.8032 e implementa conmutación de protección a nivel de milisegundos basada en Ethernet MAC tradicional y funciones de puente.

● CloudEngine S5735-L-V2 admite Smart Link, que implementa la copia de seguridad de los enlaces ascendentes. Un conmutador CloudEngine S5735-L-V2 se puede conectar a múltiples conmutadores de agregación a través de múltiples enlaces, lo que mejora significativamente la confiabilidad de los dispositivos de acceso.



Control de seguridad diversificado

- CloudEngine S5735-L-V2 admite autenticación 802.1X, autenticación de dirección MAC y autenticación híbrida por puerto, e implementa la entrega de políticas dinámicas (VLAN, QoS y ACL) a los usuarios.
- CloudEngine S5735-L-V2 proporciona una serie de mecanismos para defenderse contra ataques DoS y ataques dirigidos a usuarios. Los ataques DoS están dirigidos a conmutadores e incluyen ataques de inundación SYN, Land, Smurf e ICMP. Los ataques dirigidos al usuario incluyen ataques falsos al servidor DHCP, suplantación de direcciones IP/MAC, inundación de solicitudes DHCP y cambio del valor DHCP CHADDR.
- CloudEngine S5735-L-V2 configura y mantiene una tabla de enlace de vigilancia DHCP y descarta los paquetes que no coinciden con las entradas de la tabla. La función de puerto confiable de vigilancia DHCP garantiza que los usuarios se conecten solo al servidor DHCP autorizado.
- CloudEngine S5735-L-V2 admite un aprendizaje ARP estricto. Esta característica evita que los atacantes que suplantan ARP agoten las entradas ARP para que los usuarios puedan conectarse a Internet normalmente.

Fácil operación y mantenimiento

- CloudEngine S5735-L-V2 es compatible con Huawei Easy Operation, una solución que proporciona implementación sin intervención, reemplazo de dispositivos defectuosos sin configuración adicional, implementación basada en USB*, configuración de dispositivos por lotes y actualización remota por lotes. La solución Easy Operation facilita la implementación, actualización, aprovisionamiento de servicios y otras operaciones de gestión y mantenimiento de dispositivos, y también reduce en gran medida los costos de operación y mantenimiento. CloudEngine S5735-L-V2 se puede administrar y mantener mediante el Protocolo simple de administración de red (SNMP) V1, V2 y V3, la interfaz de línea de comando (CLI), el sistema de administración de red basado en web o Secure Shell (SSH) V2.0. Además, admite monitoreo remoto de red (RMON), múltiples hosts de registros, recopilación de estadísticas de tráfico de puertos y análisis de calidad de la red, allanando el camino para la optimización y reconstrucción de la red.
- CloudEngine S5735-L-V2 admite MUX VLAN, que implica una VLAN principal y varias VLAN subordinadas. Las VLAN subordinadas se clasifican en VLAN de grupo y VLAN separadas. Los puertos de la VLAN principal pueden comunicarse con los puertos de las VLAN subordinadas. Los puertos de una VLAN de grupo subordinado pueden comunicarse entre sí, mientras que los puertos de una VLAN subordinada separada no pueden comunicarse entre sí. CloudEngine S5735-L-V2 también admite el protocolo de árbol de expansión basado en VLAN (VBST).

Nota: Sólo aquellos conmutadores con puertos USB pueden realizar una implementación basada en USB.

iStack

- CloudEngine S5735-L-V2 admite pila inteligente (iStack). Esta tecnología combina múltiples conmutadores en un conmutador lógico. Los conmutadores miembros en una pila implementan respaldo de redundancia para mejorar la confiabilidad del dispositivo y utilizan la agregación de enlaces entre dispositivos para mejorar la confiabilidad del enlace.
- iStack proporciona una alta escalabilidad de red. Puede aumentar los puertos, el ancho de banda y la capacidad de procesamiento de una pila simplemente agregando conmutadores miembro a la pila.
- iStack también simplifica la configuración y administración de dispositivos. Una vez configurada una pila, se virtualizan varios conmutadores físicos en un dispositivo lógico. Puede iniciar sesión en cualquier conmutador miembro de la pila para administrar todos los conmutadores miembros de la pila. CloudEngine S5735-L-V2 admite el apilamiento a través de puertos eléctricos.
- Algunos CloudEngine S5735-L-V2 admiten dos puertos de pila dedicados de 12 GE, que liberan puertos de enlace ascendente y no es necesario configurarlos.

Función PoE

- **PoE perpetuo:** Cuando un conmutador PoE se apaga de forma anormal o se actualiza la versión del software, el suministro de energía a los PD no se interrumpe. Esta capacidad garantiza que los PD no se apaguen durante el reinicio del conmutador.
- **PoE rápido:** Los conmutadores PoE pueden suministrar energía a los PD segundos después de encenderlos. Esto es diferente de los interruptores comunes que generalmente tardan de 1 a 3 minutos en comenzar a suministrar energía a los PD. Cuando un conmutador PoE se reinicia debido a un corte de energía, el conmutador PoE continúa suministrando energía a los PD inmediatamente después de encenderse sin esperar hasta que termine de reiniciarse. Esto acorta en gran medida el tiempo de corte de energía de los PD.

Funciones de corte de red

- CloudEngine S5735-L-V2 proporciona una gama de funciones de división de VLAN para cumplir con los requisitos diversificados de SLA de diferentes servicios y clientes. El aislamiento del servicio y la garantía de ancho de banda se implementan en función de QoS. Las rebanadas se pueden aislar completamente entre sí sin afectarse entre sí. El tráfico se aísla en la capa física y la división de la red se realiza para los servicios en la misma red física. La tecnología Network Slicing se puede utilizar en las capas de acceso, agregación y núcleo para cumplir con los requisitos SLA diferenciados de nuevos servicios en las redes del campus.



O&M inteligente

- CloudEngine S5735-L-V2 proporciona tecnología de telemetría para recopilar datos del dispositivo en tiempo real y enviarlos al analizador de red del campus de Huawei CampusInsight. CampusInsight analiza los datos de la red basándose en el algoritmo inteligente de identificación de fallas, muestra con precisión el estado de la red en tiempo real, demarca y localiza fallas de manera efectiva de manera oportuna e identifica problemas de red que afectan la experiencia del usuario, garantizando con precisión la experiencia del usuario.

Actualización inteligente

- CloudEngine S5735-L-V2 admite la función de actualización inteligente. Específicamente, CloudEngine S5735-L-V2 obtiene la ruta de actualización de la versión y descarga la versión más reciente para actualizar desde la Plataforma de actualización en línea de Huawei (HOUP). Todo el proceso de actualización está altamente automatizado y se logra con un solo clic. Además, se admite la precarga de la versión, lo que acorta en gran medida el tiempo de actualización y el tiempo de interrupción del servicio.
- La función de actualización inteligente simplifica enormemente las operaciones de actualización del dispositivo y permite al cliente actualizar la versión de forma independiente. Esto reduce en gran medida los costos de mantenimiento del cliente. Además, las políticas de actualización en la plataforma HOUP estandarizan las operaciones de actualización, lo que reduce en gran medida el riesgo de fallas en la actualización.

Gestión de la nube

- La plataforma de gestión de la nube de Huawei permite a los usuarios configurar, monitorear e inspeccionar conmutadores en la nube, lo que reduce los costos de implementación en sitio y mano de obra de O&M y disminuye el OPEX de la red. Los conmutadores Huawei admiten modos de administración en la nube y administración local. Estos dos modos de gestión se pueden cambiar de manera flexible según sea necesario para lograr una evolución fluida y al mismo tiempo maximizar el retorno de la inversión (ROI).

OPS

- CloudEngine S5735-L-V2 admite Open Programmability System (OPS), un sistema abierto programable basado en el lenguaje Python. Los administradores de TI pueden programar las funciones de O&M de un conmutador CloudEngine S5735-L-V2 a través de scripts de Python para innovar rápidamente las funciones e implementar O&M inteligente.

Licencia

CloudEngine S5735-L-V2 admite tanto el modo de licencia tradicional basado en funciones como el modo de licencia más reciente del software Huawei IDN One (modo N1 para abreviar). El modo N1 es ideal para implementar la solución CloudCampus de Huawei en el escenario local, ya que mejora en gran medida la experiencia del cliente en la compra y actualización de servicios de software con simplicidad.

Funciones del paquete de software en modo N1

Funciones del interruptor	N1 Básico Software	Fundación N1 Paquete de software	N1 Avanzado Software Paquete
Funciones básicas de red: Funciones de Capa 2, IPv4, IPv6 y otras Nota: Para más detalles, consulte las Características del Servicio	√	√	√
Automatización básica de redes basada en el iMaster NCE-Campus: <ul style="list-style-type: none"> ● Automatización básica: Plug-and-play ● Monitoreo básico: visualización de aplicaciones ● Gestión de NE: gestión y descubrimiento de imágenes y topología ● Autenticación de acceso de usuario 	×	√	√
Automatización de red avanzada y O&M inteligente: Funciones básicas de CampusInsight	×	×	√



Especificaciones del producto

Artículo	Motor de nube S5735-L8T4S-A-V2	Motor de nube S5735-L8P4S-A-V2	Motor de nube S5735-L10T4X-A-V2 Motor de nube S5735-L10T4X-TA- V2	Motor de nube S5735-L8P2T4X-A- V2 Motor de nube S5735-L8P2T4X-TA- V2
Puerto fijo	8 X 1 0 /100/1000BASE-T puertos, 4 puertos GE SFP	8 x 1 0 /100/1000Base- Puertos T (PoE+), 4 puertos GE SFP	1 0 x 1 0 /100/1000Base- Puertos T, 4 puertos 1 0 GE SFP+	8 x 1 0 /100/1000Base-T puertos (PoE+), 2 x 1 0 /100/1000Base-T Puertos, 4 puertos 1 0 GE SFP+
Dimensiones (Alto x Ancho x Fondo)	4 3,6 mm x 2 5 0 mm x 1 8 0 mm	4 3,6 mm x 3 2 0 mm x 2 1 0 mm	4 3,6 mm x 2 5 0 mm x 1 8 0 mm	4 3,6 mm x 3 2 0 mm x 2 1 0 mm
Altura del chasis	1 unidad	1 unidad	1 unidad	1 unidad
Peso del chasis (incluido embalaje)	3,32 kilogramos	3,05 kilogramos	2,22 kg	3,06 kg
Tipo de fuente de alimentación	Alimentación de CA incorporada	Alimentación de CA incorporada	Alimentación de CA incorporada	Alimentación de CA incorporada
Tensión de entrada nominal	1 0 0 V CA a 2 4 0 V CA, 5 0 /60 Hz	1 0 0 V CA a 2 4 0 V CA, 5 0 /60 Hz	1 0 0 V CA a 2 4 0 V CA, 5 0 /60 Hz	1 0 0 V CA a 2 4 0 V CA, 5 0 /60 Hz
Rango de voltaje de entrada	● Entrada de CA: 9 0 V CA a 2 9 0 V CA, 4 5 Hz a 6 5 Hz	● Entrada de CA: 9 0 V CA a 2 9 0 V CA, 4 5 Hz a 6 5 Hz	● Entrada de CA: 9 0 V CA a 2 9 0 V CA, 4 5 Hz a 6 5 Hz	● Entrada de CA: 9 0 V CA a 2 9 0 V CA, 4 5 Hz a 6 5 Hz
Poder maximo consumo	2 1,52 vatios	● 2 5,09 W (sin PD) ● 1 6 6,65 W (con PD, potencia PD consumo de 1 2 5 W)	2 9,54W	● 3 2,33 W (sin PD) ● 1 5 1,85 W (con PD, potencia PD consumo de 1 2 5 W)
Ruido	● En condiciones normales temperatura (potencia de sonido): 4 4,5 dB (A) ● bajo alto temperatura (potencia de sonido): 5 3 dB (A) ● En condiciones normales temperatura (presión sonora): 3 2,5 dB (A)	● En condiciones normales temperatura (potencia de sonido): 4 7 dB (A) ● bajo alto temperatura (potencia de sonido): 5 7,3 dB (A) ● En condiciones normales temperatura (presión sonora): 3 5 dB (A)	● En condiciones normales temperatura (sonido potencia): 4 4,5 dB (A) ● bajo alto temperatura (sonido potencia): 5 3 dB (A) ● En condiciones normales temperatura (sonido presión): 3 2,5 dB (A)	● En condiciones normales temperatura (sonido potencia): 4 7 dB (A) ● bajo alto temperatura (sonido potencia): 5 7,3dB (A) ● En condiciones normales temperatura (sonido presión): 3 5 dB (A)
Operación a largo plazo temperatura	● 0 -1800 m de altitud: - 5 °C a +50°C ● 1 8 0 0 -5000m Altitud: La operando temperatura reduce en 1 °C cada vez que el	● 0 -1800 m de altitud: - 5 °C a +50°C ● 1 8 0 0 -5000m Altitud: La operando temperatura reduce en 1 °C cada vez que el	● 0 -1800 m de altitud: - 5 °C a +50°C ● 1 8 0 0 -5000m Altitud: La operando temperatura reduce en 1 °C cada vez que el	● 0 -1800 m de altitud: - 5 °C a +50°C ● 1 8 0 0 -5000m Altitud: La operando la temperatura reduce 1 °C cada vez que la altitud aumenta el



Artículo	Motor de nube S5735-L8T4S-A-V2	Motor de nube S5735-L8P4S-A-V2	Motor de nube S5735-L10T4X-A-V2 Motor de nube S5735-L10T4X-TA- V2	Motor de nube S5735-L8P2T4X-A- V2 Motor de nube S5735-L8P2T4X-TA- V2
	aumentos de altitud por 2 a 8 metros.	aumentos de altitud por 2 a 8 metros.	aumentos de altitud por 2 a 8 metros.	2 a 8 metros.
Almacenamiento temperatura	- 4 0 °C a +70°C	- 4 0 °C a +70°C	- 4 0 °C a +70°C	- 4 0 °C a +70°C
Humedad relativa	5 % a 9 5 % (no condensación)	5 % a 9 5 % (no condensación)	5 % a 9 5 % (no condensación)	5 % a 9 5 % (no condensación)
Protección contra sobretensiones especificación (Puerto de servicio)	±7 kV en común modo	±7 kV en común modo	±7 kV en común modo	±7 kV en modo común
Protección contra sobretensiones especificación (potencia puerto)	<ul style="list-style-type: none"> ● Modo diferencial: ±6 kV ● Modo común: ± 6 kV 	<ul style="list-style-type: none"> ● Modo diferencial: ±6 kV ● Modo común: ± 6 kV 	<ul style="list-style-type: none"> ● Modo diferencial: ± 6 kV ● Modo común: ±6 kV 	<ul style="list-style-type: none"> ● Modo diferencial: ±6 kV ● Modo común: ±6 kV
Disipación de calor	Calor enfriado por aire disipación y velocidad inteligente ajustamiento	Calor enfriado por aire disipación y velocidad inteligente ajustamiento	Calor enfriado por aire disipación y velocidad inteligente ajustamiento	Calor enfriado por aire disipación y velocidad inteligente ajustamiento
Seguridad física	Se puede utilizar una ranura de bloqueo Kensington para bloquear el dispositivo en el soporte de montaje.			

Artículo	Motor de nube S5735-L16T4S-A- V2	Motor de nube S5735-L24T4S-A-V2	Motor de nube S5735-L24P4S-A-V2	Motor de nube S5735-L24T4XE-A- V2
Puerto fijo	1 6 x 1 0 /100/1000Base- Puertos T, 4 puertos GE SFP	2 4 x 1 0 /100/1000Base- Puertos T, 4 puertos GE SFP	2 4 x 1 0 /100/1000Base- Puertos T (PoE+), 4 puertos GE SFP	2 4 x 1 0 /100/1000Base- Puertos T, 4 puertos 1 0 GE SFP+, 2 puertos de pila
Dimensiones (alto x ancho x fondo)	4 3,6 mm x 4 4 2 mm x 2 2 0 mm	4 3,6 mm x 4 4 2 mm x 2 2 0 mm	4 3,6 mm x 4 4 2 mm x 2 2 0 mm	4 3,6 mm x 4 4 2 mm x 2 2 0 mm
Altura del chasis	1 unidad	1 unidad	1 unidad	1 unidad
Peso del chasis (incluido embalaje)	3 ,34 kg	3 ,44 kilos	3 ,75 kilogramos	3 ,46 kilos
Tipo de fuente de alimentación	Alimentación de CA incorporada	Alimentación de CA incorporada	Alimentación de CA incorporada	Alimentación de CA incorporada
Tensión nominal rango	1 0 0 VCA a 2 4 0 VCA, 5 0 /60 Hz	1 0 0 VCA a 2 4 0 VCA, 5 0 /60 Hz	Entrada de CA: 1 0 0 VCA a 2 4 0 VCA, 5 0 /60 Hz	1 0 0 VCA a 2 4 0 VCA, 5 0 /60 Hz
Tensión máxima rango	<ul style="list-style-type: none"> ● Entrada de CA: 9 0 VCA a 2 9 0 VCA, 4 5 Hz a 6 5 Hz 	<ul style="list-style-type: none"> ● Entrada de CA: 9 0 VCA a 2 9 0 VCA, 4 5 Hz a 6 5 Hz 	<ul style="list-style-type: none"> ● Entrada de CA: 9 0 VCA a 2 9 0 VCA, 4 5 Hz a 6 5 Hz 	<ul style="list-style-type: none"> ● Entrada de CA: 9 0 VCA a 2 6 4 VCA, 4 7 Hz a 6 3 Hz
Poder maximo consumo	2 8 ,84 vatios	3 3 ,04W	<ul style="list-style-type: none"> ● 4 3 ,35 W (sin PD) ● 4 8 4 ,91W(con 	3 7 ,03W



Artículo	Motor de nube S5735-L16T4S-A-V2	Motor de nube S5735-L24T4S-A-V2	Motor de nube S5735-L24P4S-A-V2	Motor de nube S5735-L24T4XE-A-V2
			PD, potencia PD consumo de: 4 0 0 W)	
Ruido	<ul style="list-style-type: none"> En condiciones normales temperatura (sonido potencia): 4 7 dB (A) bajo alto temperatura (sonido potencia): 5 1 dB (A) En condiciones normales temperatura (sonido presión): 3 5 dB (A) 	<ul style="list-style-type: none"> En condiciones normales temperatura (sonido potencia): 4 7 dB (A) bajo alto temperatura (sonido potencia): 5 1 dB (A) En condiciones normales temperatura (sonido presión): 3 5 dB (A) 	<ul style="list-style-type: none"> En condiciones normales temperatura (sonido potencia): 4 9 ,3dB (A) bajo alto temperatura (sonido potencia): 6 3 dB (A) En condiciones normales temperatura (sonido presión): 3 7 ,3 dB (A) 	<ul style="list-style-type: none"> En condiciones normales temperatura (sonido potencia): 4 7 dB (A) bajo alto temperatura (sonido potencia): 5 1 dB (A) En condiciones normales temperatura (sonido presión): 3 5 dB (A)
A largo plazo operando temperatura	<ul style="list-style-type: none"> 0 -1800 m de altitud: - 5 °C a +50°C 1 8 0 0 -5000m Altitud: La operando temperatura reduce en 1 °C cada vez que el aumentos de altitud por 2 2 0 metros. 	<ul style="list-style-type: none"> 0 -1800 m de altitud: - 5 °C a +50°C 1 8 0 0 -5000m Altitud: La operando temperatura reduce en 1 °C cada vez que el la altitud aumenta en 2 2 0 metros. 	<ul style="list-style-type: none"> 0 -1800 m de altitud: - 5 °C a +50°C 1 8 0 0 -5000m Altitud: La operando temperatura reduce en 1 °C cada vez que el la altitud aumenta en 2 2 0 metros. 	<ul style="list-style-type: none"> 0 -1800 m de altitud: - 5 °C a +50°C 1 8 0 0 -5000m Altitud: La operando temperatura reduce en 1 °C cada vez que el aumentos de altitud por 2 2 0 metros.
Almacenamiento temperatura	- 4 0 °C a +70°C	- 4 0 °C a +70°C	- 4 0 °C a +70°C	- 4 0 °C a +70°C
Humedad relativa	5 % a 9 5 % (no condensación)	5 %-95% (no condensación)	5 %-95% (no condensación)	5 % a 9 5 % (no condensación)
Protección contra sobretensiones especificación (Puerto de servicio)	±7 kV en común modo	±7 kV en modo común	±7 kV en modo común	±7 kV en modo común
Protección contra sobretensiones especificación (Puerto de alimentación)	<ul style="list-style-type: none"> Modo diferencial: ± 6 kV Modo común: ±6 kV 	<ul style="list-style-type: none"> Modo diferencial: ± 6 kV Modo común: ±6 kV 	<ul style="list-style-type: none"> Modo diferencial: ± 6 kV Modo común: ±6 kV 	<ul style="list-style-type: none"> Modo diferencial: ± 6 kV Modo común: ±6 kV
Disipación de calor	Calor enfriado por aire disipación y velocidad inteligente ajustamiento	Calor enfriado por aire disipación y velocidad inteligente ajustamiento	Calor enfriado por aire disipación y velocidad inteligente ajustamiento	Calor enfriado por aire disipación y velocidad inteligente ajustamiento
Seguridad física	Se puede utilizar una ranura de bloqueo Kensington para bloquear el dispositivo en el soporte de montaje.			

Artículo	Motor de nube S5735-L24T4XE-D-V2	Motor de nube S5735-L24P4XE-A-V2 Motor de nube S5735-L24P4XE-TA-V2	NubeEngine S5735-L48T4S-A-V2	Motor de nube S5735-L48LP4S-A-V2
Puerto fijo	2 4 x 1 0 /100/1000Base-	2 4 x 1 0 /100/1000Base-	4 8 x 1 0 /100/1000Base-	4 8 x 1 0 /100/1000Base-



Artículo	Motor de nube S5735-L24T4XE-D-V2	Motor de nube S5735-L24P4XE-A-V2 Motor de nube S5735-L24P4XE-TA-V2	NubeEngine S5735-L48T4S-A-V2	Motor de nube S5735-L48LP4S-A-V2
	Puertos T, 4 puertos GE SFP, 2 puertos de pila	Puertos T (PoE+), 4 puertos 1 0 GE SFP+, 2 puertos de pila	Puertos T, 4 puertos GE SFP	Puertos T (PoE+), 4 puertos GE SFP
Dimensiones (alto x ancho x fondo)	4 3 ,6 mm x 4 4 2 mm x 2 2 0 mm	4 3 ,6 mm x 4 4 2 mm x 2 2 0 mm	4 3 ,6 mm x 4 4 2 mm x 2 2 0 mm	4 3 ,6 mm x 4 4 2 mm x 2 2 0 mm
Altura del chasis	1 unidad	1 unidad	1 unidad	1 unidad
Peso del chasis (incluido embalaje)	3 ,44 kilos	3 ,81 kilogramos	3 ,59 kilos	4 ,29 kilos
Fuente de alimentación tipo	Alimentación CC incorporada	Alimentación de CA incorporada	Alimentación de CA incorporada	Alimentación de CA incorporada
Tensión nominal rango	- 4 8 VCC ~ - 6 0 VCC	1 0 0 V CA a 2 4 0 V CA, 5 0 /60 Hz	1 0 0 V CA a 2 4 0 V CA, 5 0 /60 Hz	1 0 0 V CA a 2 4 0 V CA, 5 0 /60 Hz
Tensión máxima rango	- 3 8 ,4 VCC ~ - 7 2 VCC	● Entrada de CA: 9 0 V CA a 2 9 0 V CA, 4 5 Hz a 6 5 Hz	● Entrada de CA: 9 0 V CA a 2 9 0 V CA, 4 5 Hz a 6 5 Hz	● Entrada de CA: 9 0 V CA a 2 9 0 V CA, 4 5 Hz a 6 5 Hz
Poder maximo consumo	3 6 ,33W	● 5 5 ,4 W (sin PD) ● 4 9 6 ,08W (con PD, potencia PD consumo de: 4 0 0 W)	4 9 ,3 vatios	● 6 3 ,7 W (sin PD) ● 4 6 2 ,8 W (con PD, potencia PD consumo de: 3 8 0 W)
Ruido	<ul style="list-style-type: none"> ● En condiciones normales temperatura (sonido potencia): 4 7 dB (A) ● bajo alto temperatura (sonido potencia): 5 1 dB (A) ● En condiciones normales temperatura (sonido presión): 3 5 dB (A) 	<ul style="list-style-type: none"> ● En condiciones normales temperatura (sonido potencia): 4 9 ,3dB (A) ● bajo alto temperatura (sonido potencia): 6 3 dB (A) ● En condiciones normales temperatura (sonido presión): 3 7 ,3 dB (A) 	<ul style="list-style-type: none"> ● En condiciones normales temperatura (sonido potencia): 4 6 ,6 dB (A) ● bajo alto temperatura (sonido potencia): 5 4 ,3dB (A) ● En condiciones normales temperatura (sonido presión): 3 4 ,6 dB (A) 	<ul style="list-style-type: none"> ● En condiciones normales temperatura (sonido potencia): 4 9 ,3dB (A) ● bajo alto temperatura (sonido potencia): 6 3 dB (A) ● En condiciones normales temperatura (sonido presión): 3 7 ,3 dB (A)
A largo plazo operando temperatura	<ul style="list-style-type: none"> ● 0 -1800 m de altitud: - 5 °C a +50°C ● 1 8 0 0 -5000m Altitud: La operando temperatura reduce en 1 °C cada vez que el aumentos de altitud por 2 2 0 metros. 	<ul style="list-style-type: none"> ● 0 -1800 m de altitud: - 5 °C a +50°C ● 1 8 0 0 -5000m Altitud: La operando temperatura reduce en 1 °C cada vez que el aumentos de altitud por 2 2 0 metros. 	<ul style="list-style-type: none"> ● 0 -1800 m de altitud: - 5 °C a +50°C ● 1 8 0 0 -5000m Altitud: La operando la temperatura reduce 1 °C cada vez que la altitud aumenta en 2 2 0 m. 	<ul style="list-style-type: none"> ● 0 -1800 m de altitud: - 5 °C a +50°C ● 1 8 0 0 -5000m Altitud: La operando temperatura reduce en 1 °C cada vez que el aumentos de altitud por 2 2 0 metros.
Almacenamiento temperatura	- 4 0 °C a +70°C	- 4 0 °C a +70°C	- 4 0 °C a +70°C	- 4 0 °C a +70°C
Humedad relativa	5 % a 9 5 % (no	5 % a 9 5 % (no	5 % a 9 5 % (no	5 % a 9 5 % (no



Artículo	Motor de nube S5735-L24T4XE-D-V2	Motor de nube S5735-L24P4XE-A-V2 Motor de nube S5735-L24P4XE-TA-V2	NubeEngine S5735-L48T4S-A-V2	Motor de nube S5735-L48LP4S-A-V2
	condensación)	condensación)	condensación)	condensación)
Protección contra sobretensiones especificación (Puerto de servicio)	±7 kV en modo común	±7 kV en modo común	±7 kV en modo común	±4 kV en común modo
Protección contra sobretensiones especificación (Puerto de alimentación)	<ul style="list-style-type: none"> ● Modo diferencial: ± 2 kV ● Modo común: ±4 kV 	<ul style="list-style-type: none"> ● Modo diferencial: ± 6 kV ● Modo común: ±6 kV 	<ul style="list-style-type: none"> ● Modo diferencial: ± 6 kV ● Modo común: ±6 kV 	<ul style="list-style-type: none"> ● Modo diferencial: ± 6 kV ● Modo común: ±6 kV
Disipación de calor	Calor enfriado por aire disipación y velocidad inteligente ajustamiento	Calor enfriado por aire disipación y velocidad inteligente ajustamiento	Calor enfriado por aire disipación y velocidad inteligente ajustamiento	Calor enfriado por aire disipación y velocidad inteligente ajustamiento
Seguridad física	Se puede utilizar una ranura de bloqueo Kensington para bloquear el dispositivo en el soporte de montaje.			

Artículo	Motor de nube S5735-L48T4XE-A-V2 Motor de nube S5735-L48T4XE-TA-V2	NubeEngine S5735-L48T4XE-D-V2	Motor de nube S5735-L48P4XE-A-V2	Motor de nube S5735-L48LP4XE-A-V2
Puerto fijo	4 8 X 1 0 /100/1000Base-T puertos, 4 x 1 0 puertos GE SFP+, 2 puertos de pila	4 8 x 1 0 /100/1000Base-T puertos, 4 x 1 0 puertos GE SFP+, 2 puertos de pila	4 8 X 1 0 /100/1000Base-T Puertos (PoE+), 4 puertos SFP 1 0 GE, 2 puertos de pila	4 8 x 1 0 /100/1000Base-T Puertos T, 4 puertos SFP 1 0 GE, 2 puertos de pila
Dimensiones (Alto x Ancho x Fondo)	4 3,6 mm x 4 4 2 mm x 2 2 0 mm	4 3,6 mm x 4 4 2 mm x 2 2 0 mm	4 3,6 mm x 4 4 2 mm x 4 2 0 mm	4 3,6 mm x 4 4 2 mm x 2 2 0 mm
Altura del chasis	1 unidad	1 unidad	1 unidad	1 unidad
Peso del chasis (incluido embalaje)	1,63 kilogramos	3,6 kilos	1,9 kilogramos	1,32 kilogramos
Tipo de fuente de alimentación	Alimentación de CA incorporada	Alimentación CC incorporada	1 0 0 0 W CA (enchufable)	Alimentación de CA incorporada
Tensión nominal rango	1 0 0 V CA a 2 4 0 V CA, 5 0 /60 Hz	- 4 8 VCC ~ 6 0 VCC	1 0 0 V CA a 2 4 0 V CA, 5 0 /60 Hz	1 0 0 V CA a 2 4 0 V CA, 5 0 /60 Hz
Tensión máxima rango	<ul style="list-style-type: none"> ● Entrada de CA: 9 0 V CA a 2 9 0 V CA, 4 5 Hz a 6 5 Hz 	- 3 8,4 VCC ~ 7 2 VCC	<ul style="list-style-type: none"> ● Entrada de CA: 9 0 V CA a 2 9 0 V CA, 4 5 Hz a 6 5 Hz 	<ul style="list-style-type: none"> ● Entrada de CA: 9 0 V CA a 2 9 0 V CA, 4 5 Hz a 6 5 Hz
Poder maximo consumo	4 9,48 vatios	4 8,42 vatios	<ul style="list-style-type: none"> ● 7 6,66 W (sin PD) ● 9 9 3,74W(con PD, potencia PD) 	<ul style="list-style-type: none"> ● 6 5,7 W (sin PD) ● 4 9 4,8 W (con PD, potencia PD)



Artículo	Motor de nube S5735-L48T4XE-A-V2 Motor de nube S5735-L48T4XE-TA-V2	NubeEngine S5735-L48T4XE-D-V2	Motor de nube S5735-L48P4XE-A-V2	Motor de nube S5735-L48LP4XE-A-V2
			consumo de :846W)	consumo de :380W)
Ruido	<ul style="list-style-type: none"> En condiciones normales temperatura (potencia de sonido): 4 6 ,6 dB (A) bajo alto temperatura (potencia de sonido): 5 4 ,3 dB (A) En condiciones normales temperatura (presión sonora): 3 4 ,6 dB (A) 	<ul style="list-style-type: none"> En condiciones normales temperatura (sonido potencia): 4 6 ,6 dB (A) bajo alto temperatura (sonido potencia): 5 4 ,3dB (A) En condiciones normales temperatura (sonido presión): 3 4 ,6 dB (A) 	<ul style="list-style-type: none"> En condiciones normales temperatura (potencia de sonido): 4 9 ,3 dB (A) bajo alto temperatura (potencia de sonido): 6 3 dB (A) En condiciones normales temperatura (presión sonora): 3 7 ,3 dB (A) 	<ul style="list-style-type: none"> En condiciones normales temperatura (sonido potencia): 4 9 ,3dB (A) bajo alto temperatura (sonido potencia): 6 3 dB (A) En condiciones normales temperatura (sonido presión): 3 7 ,3 dB (A)
A largo plazo operando temperatura	<ul style="list-style-type: none"> 0 -1800 m de altitud: - 5 °C a +50°C 1 8 0 0 -5000m Altitud: La operando temperatura reduce en 1 °C cada vez que el aumentos de altitud por 2 2 0 metros. 	<ul style="list-style-type: none"> 0 -1800 m de altitud: - 5 °C a +50°C 1 8 0 0 -5000m Altitud: La operando la temperatura reduce 1 °C cada vez que la altitud aumenta en 2 2 0 metros. 	<ul style="list-style-type: none"> 0 -1800 m de altitud: - 5 °C a +50°C 1 8 0 0 -5000m Altitud: La operando temperatura reduce en 1 °C cada vez que el aumentos de altitud por 2 2 0 metros. 	<ul style="list-style-type: none"> 0 -1800 m de altitud: - 5 °C a +50°C 1 8 0 0 -5000m Altitud: La operando temperatura reduce en 1 °C cada vez que el aumentos de altitud por 2 2 0 metros.
Almacenamiento temperatura	- 4 0 °C a +70°C	- 4 0 °C a +70°C	- 4 0 °C a +70°C	- 4 0 °C a +70°C
Humedad relativa	5 % a 9 5 % (no condensación)	5 % a 9 5 % (no condensación)	5 % a 9 5 % (no condensación)	5 % a 9 5 % (no condensación)
Protección contra sobretensiones especificación (Puerto de servicio)	±7 kV en común modo	±7 kV en modo común	±6 kV en común modo	±6 kV en común modo
Protección contra sobretensiones especificación (Puerto de alimentación)	<ul style="list-style-type: none"> Modo diferencial: ±6 kV Modo común: ±6 kV 	<ul style="list-style-type: none"> Modo diferencial: ±2 kV Modo común: ±4 kV 	<ul style="list-style-type: none"> Modo diferencial: ±6 kV Modo común: ±6 kV 	<ul style="list-style-type: none"> Modo diferencial: ± 6 kV Modo común: ±6 kV
Disipación de calor	Calor enfriado por aire disipación y velocidad inteligente ajustamiento	Calor enfriado por aire Disipación y ajuste inteligente de velocidad.	Calor enfriado por aire disipación y velocidad inteligente ajustamiento	Calor enfriado por aire disipación y velocidad inteligente ajustamiento
Seguridad física	Se puede utilizar una ranura de bloqueo Kensington para bloquear el dispositivo en el soporte de montaje.			

Características del servicio

Artículo	Descripción



Artículo	Descripción
Dirección MAC mesa	Aprendizaje y envejecimiento de direcciones MAC
	Entradas MAC de 3 2 K (MÁX.)
	Entradas de direcciones MAC estáticas, dinámicas y de agujero negro
	Filtrado de paquetes basado en direcciones MAC de origen
	Limitación del aprendizaje MAC basado en interfaz
Funciones de VLAN	VLAN 4 K
	VLAN de voz
	VLAN MUX
	Asignación de VLAN basada en direcciones MAC, protocolos, subredes IP, políticas e interfaces
	Apilamiento de VLAN
Bucle Ethernet protección	Topología de árbol de Smart Link y multiinstancia de Smart Link, que proporciona conmutación de protección a nivel de milisegundos
	ERPS (G.8032)
	STP (IEEE 8 0 2 .1d), RSTP (IEEE 8 0 2 .1w) y MSTP (IEEE 8 0 2 .1s)
	Protección BPDU, protección raíz y protección de bucle
	túnel BPDU
	LLDP, LLDP-MED
Multidifusión	PIM DM, PIM SM, PIM SSM
	IGMPv1/v2/v3, espionaje IGMPv1/v2/v3, espionaje MLD
	Equilibrio de carga de multidifusión entre puertos miembros de una troncal
	Estadísticas de tráfico de multidifusión basadas en interfaz
	VLAN de multidifusión
enrutamiento IP	Ruta estática, RIP, RIPng, OSPF, OSPFv3, VRRP, VRRP6, Política de enrutamiento, Enrutamiento basado en políticas
	Hasta 4 0 9 6 entradas FIBv4 (MAX)
	Hasta 1 0 2 4 entradas FIBv6 (MAX)
Características de IPv6	Hasta 1 0 2 4 entradas ND (MAX)
	Ruta MTU (PMTU)
	Ping IPv6, tracert IPv6 y Telnet IPv6
Fiabilidad	LACP
	VRRP
	BFD
	LLDP
QoS/ACL	Reglas de 2 K por ACL IPv4
	Reglas de 2 K por ACL IPv6
	Limitación de velocidad de paquetes enviados y recibidos por una interfaz



Artículo	Descripción
	<p>Redirección de paquetes</p> <p>Vigilancia de tráfico basada en interfaz y COCHE de dos velocidades y tres colores</p> <p>Ocho colas en cada interfaz</p> <p>Algoritmos de programación de colas DRR, SP y DRR+SP</p> <p>Remarcado de la prioridad 8 0 2 .1p y prioridad DSCP</p> <p>Filtrado de paquetes en la Capa 2 a la Capa 4 , filtrando tramas no válidas según la dirección MAC de origen, la dirección MAC de destino, la dirección IP de origen, la dirección IP de destino, el número de puerto TCP/UDP, el tipo de protocolo y el ID de VLAN.</p> <p>Limitación de velocidad en cada cola y configuración del tráfico en las interfaces.</p> <p>Corte de red(VLAN)</p>
Seguridad	<p>Gestión jerárquica de usuarios y protección con contraseña.</p> <p>Defensa contra ataques DoS, defensa contra ataques ARP y defensa contra ataques ICMP</p> <p>Vinculación de la dirección IP, dirección MAC, número de interfaz e ID de VLAN</p> <p>Aislamiento de puertos, seguridad de puertos y MAC fija</p> <p>Entradas de dirección MAC de Blackhole</p> <p>Límite en la cantidad de direcciones MAC aprendidas</p> <p>Autenticación IEEE 8 0 2 .1x y límite en la cantidad de usuarios en una interfaz</p> <p>Autenticación AAA, autenticación RADIUS, autenticación HWTACACS y NAC</p> <p>SSH V2.0</p> <p>Protocolo seguro de transferencia de hipertexto (HTTPS)</p> <p>defensa de la CPU</p> <p>Lista negra y lista blanca</p> <p>Cliente DHCP, retransmisión DHCP, servidor DHCP, espionaje DHCP</p> <p>Cliente DHCPv6, retransmisión DHCPv6</p>
Administración y mantenimiento	<p>iStack</p> <p>Gestión de la nube basada en Netconf/Yang</p> <p>Prueba de cable virtual (VCT)</p> <p>Configuración y mantenimiento remoto mediante Telnet</p> <p>SNMPv1/v2/v3</p> <p>RMÓN</p> <p>eSight y NMS basado en web</p> <p>HTTPS</p> <p>LLDP/LLDP-MED</p> <p>Registros del sistema y alarmas multinivel</p> <p>8 0 2 .3az EEE</p>

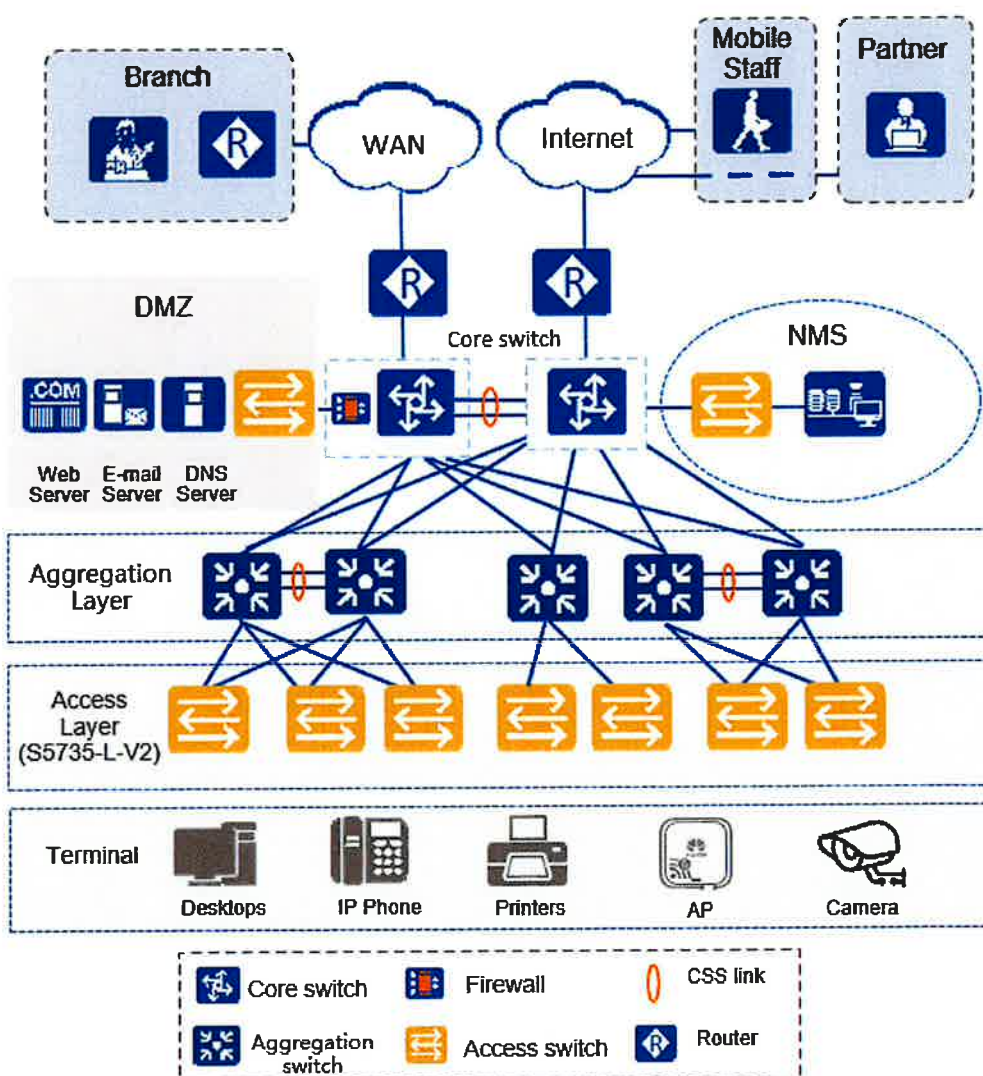


Artículo	Descripción
	SI SE
	Duplicación de puertos
	Implementación del centro de registro
Interoperabilidad	Soporta VBST (Compatible con PVST/PVST+/RPVST)

Redes y aplicaciones

Red de campus empresariales de mediana o gran escala

Los conmutadores de la serie CloudEngine S5735-L-V2 se pueden implementar en la capa de acceso de una red de campus para construir una red empresarial altamente confiable y de alto rendimiento.



Información sobre pedidos

Modelo	Descripción del Producto
NubeEngine S5735-L8T4S-A-V2	CloudEngine S5735-L8T4S-A-V2 (8*10/100/1000BASE-T puertos, 4 * puertos GE SFP, alimentación de CA)
NubeEngine S5735-L8P4S-A-V2	CloudEngine S5735-L8P4S-A-V2 (8*10/100/1000BASE-T puertos, 4 * puertos GE SFP, PoE+, alimentación de CA)
NubeEngine S5735-L10T4X-A-V2	CloudEngine S5735-L10T4X-TA-V2 (10*10/100/1000BASE-T puertos, 4 * 1 0 GE SFP+ puertos, alimentación de CA)
NubeEngine S5735-L10T4X-TA-V2	CloudEngine S5735-L10T4X-TA-V2 (10*10/100/1000BASE-T puertos, 4 * 1 0 GE SFP+ puertos, HTM, alimentación de CA)
NubeEngine S5735-L8P2T4X-A-V2	CloudEngine S5735-L8P2T4X-A-V2 (8*10/100/1000BASE-T puertos (PoE+), 2 * 1 0 /100/1000BASE-T puertos, 4 * 1 0 GE SFP+ puertos, alimentación de CA)
NubeEngine S5735-L8P2T4X-TA-V2	CloudEngine S5735-L8P2T4X-TA-V2 (8*10/100/1000BASE-T puertos (PoE+), 2 * 1 0 /100/1000BASE-T puertos, 4 * 1 0 GE SFP+ puertos, HTM, alimentación de CA)
NubeEngine S5735-L16T4S-A-V2	CloudEngine S5735-L16T4S-A-V2 (16*10/100/1000BASE-T puertos, 4 * GE SFP puertos, alimentación de CA)
NubeEngine S5735-L24T4S-A-V2	CloudEngine S5735-L24T4S-A-V2 (24*10/100/1000BASE-T puertos, 4 * GE SFP puertos, alimentación de CA)
NubeEngine S5735-L24P4S-A-V2	CloudEngine S5735-L24P4S-A-V2 (24*10/100/1000BASE-T puertos, 4 * GE SFP puertos, PoE+, alimentación de CA)
NubeEngine S5735-L24T4XE-A-V2	CloudEngine S5735-L24T4XE-A-V2 (24*10/100/1000BASE-T puertos, 4 * 1 0 GE SFP+ puertos, 2 * puertos de pila, alimentación de CA)
NubeEngine S5735-L24T4XE-D-V2	CloudEngine S5735-L24T4XE-D-V2 (24*10/100/1000BASE-T puertos, 4 * 1 0 GE SFP+ puertos, 2 * puertos de pila, alimentación de CC)
NubeEngine S5735-L24P4XE-A-V2	CloudEngine S5735-L24P4XE-A-V2 (24*10/100/1000BASE-T puertos, 4 * 1 0 GE SFP+ puertos, 2 * puertos de pila, PoE+, alimentación de CA)
NubeEngine S5735-L24P4XE-TA-V2	CloudEngine S5735-L24P4XE-TA-V2 (24*10/100/1000BASE-T puertos, 4 * 1 0 GE SFP+ puertos, 2 * puertos de pila, PoE+, HTM, alimentación de CA)
NubeEngine S5735-L48T4S-A-V2	CloudEngine S5735-L48T4S-A-V2 (48*10/100/1000BASE-T puertos, 4 * GE SFP puertos, alimentación de CA)
NubeEngine S5735-L48LP4S-A-V2	CloudEngine S5735-L48LP4S-A-V2 (48*10/100/1000BASE-T puertos, 4 * GE SFP puertos, PoE+, alimentación de CA)
NubeEngine S5735-L48T4XE-TA-V2	CloudEngine S5735-L48T4XE-TA-V2 (48*10/100/1000BASE-T puertos, 4 * 1 0 GE SFP+ puertos, 2 * puertos de pila, PoE+, HTM, alimentación de CA)
NubeEngine S5735-L48T4XE-D-V2	CloudEngine S5735-L48T4XE-D-V2 (48*10/100/1000BASE-T puertos, 4 * 1 0 GE SFP+ puertos, 2 * puertos de pila, PoE+, PoE+, alimentación de CC)
NubeEngine S5735-L48P4XE-A-V2	CloudEngine S5735-L48P4XE-A-V2 (48*10/100/1000BASE-T puertos, 4 * 1 0 GE SFP+ puertos, 2 * puertos de pila, PoE+, alimentación de CA)
NubeEngine S5735-L48LP4XE-A-V2	CloudEngine S5735-L48LP4XE-A-V2 (48*10/100/1000BASE-T puertos, 4 * 1 0 GE SFP+ puertos, 2 * puertos de pila, PoE+, 1 * alimentación de CA)
PAC1000S56-EB	Módulo de alimentación PoE de CA de 1 0 0 W, se puede utilizar en CloudEngine S5735-L48P4XE-A-V2
N1-S57L-M-Lic	SW básico serie S57XX-L, por dispositivo
N1-S57L-M-SnS1Y	SW básico serie S57XX-L, SnS, por dispositivo, 1 año



Modelo	Descripción del Producto
N1-S57L-F-Lic	N1-CloudCampus, Foundation, serie S57XX-L, por dispositivo
N1-S57L-F-SnS	N1-CloudCampus, Foundation, serie S57XX-L, SnS, por dispositivo
N1-S57L-A-Lic	N1-CloudCampus, avanzado, serie S57XX-L, por dispositivo
N1-S57L-A-SnS	N1-CloudCampus, avanzado, serie S57XX-L, SnS, por dispositivo
N1-S57L-FToA-Lic	N1-Upgrade-Foundation a Advanced, S57XX-L, por dispositivo
N1-S57L-FToA-SnS	N1-Upgrade-Foundation a Advanced, S57XX-L, SnS, por dispositivo

Más información


Para obtener más información sobre los conmutadores Campus de Huawei, visite <http://e.huawei.com> contáctenos de las siguientes maneras:

- Línea directa de servicio global: <http://e.huawei.com/en/service-hotline>
- Inicie sesión en el sitio web de soporte técnico de Huawei Enterprise: <http://support.huawei.com/enterprise/>
- Envío de un correo electrónico al buzón de atención al cliente: support_e@huawei.com

Copyright © Huawei Technologies Co., Ltd. 2023. Todos los derechos reservados.

Ninguna parte de este documento puede reproducirse ni transmitirse de ninguna forma ni por ningún medio sin el consentimiento previo por escrito de Huawei Technologies Co., Ltd.

Marcas comerciales y permisos

 **HUAWEI** y otras marcas comerciales de Huawei son marcas comerciales de Huawei Technologies Co., Ltd.

Todas las demás marcas comerciales y nombres comerciales mencionados en este documento son propiedad de sus respectivos propietarios.

Aviso

Los productos, servicios y características adquiridos están estipulados en el contrato celebrado entre Huawei y el cliente. Es posible que todos o parte de los productos, servicios y características descritos en este documento no estén dentro del alcance de compra o del alcance de uso. A menos que se especifique lo contrario en el contrato, todas las declaraciones, información y recomendaciones contenidas en este documento se proporcionan "TAL CUAL" sin garantías ni representaciones de ningún tipo, ya sean expresas o implícitas.

La información contenida en este documento está sujeta a cambios sin previo aviso. Se han hecho todos los esfuerzos posibles en la preparación de este documento para garantizar la exactitud del contenido, pero todas las declaraciones, información y recomendaciones contenidas en este documento no constituyen una garantía de ningún tipo, expresa o implícita.

Tecnologías Co., Ltd. de Huawei

Dirección: Huawei Industrial Base Bantian,
Longgang Shenzhen 518129 República
Popular China

Sitio web: e.huawei.com





Caja NET de 19"

Gabinetes de montaje en pared



Gabinetes de montaje en pared NETbox de 19"

Familia

Gabinetes de montaje en pared serie NETbox de ancho = 600 mm

Los gabinetes de red de la serie NETbox proporcionan un producto de alta calidad a un precio competitivo que ofrece muchas características que benefician al ingeniero instalador y al usuario final.

Si bien el producto ofrece el máximo rendimiento en cableado e infraestructura de redes, al mismo tiempo proporciona una solución económica en comparación con su calidad, que se basa en una producción totalmente automatizada de alta calidad.

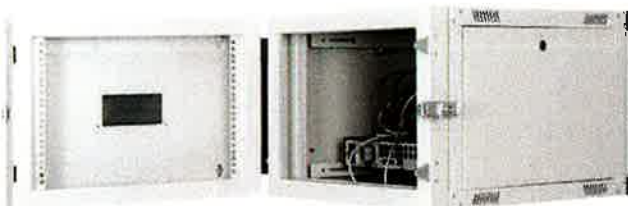
La gama NETbox está disponible en W600xD450, W600xD600 y una sección trasera opcional D:150 mm para actualizar la NETbox de sección simple a una sección doble. La serie de gabinetes de pared NETbox está disponible en 5 alturas, desde 7U hasta 20U, cada gabinete se suministra de serie con una puerta frontal de vidrio de seguridad, un panel trasero de acero atornillado y paneles laterales desmontables con cerradura.

La extensión opcional de 150 mm de la sección trasera convierte el NETbox de una sección simple a un gabinete de pared de sección doble, lo que permite que el gabinete se abra y dé acceso a la parte posterior del equipo para pruebas y mantenimiento.

La amplia cartera de productos en altura cumple con la mayoría de los requisitos U para requisitos de infraestructura.

La serie NETbox tiene un aspecto estético profesional con puerta frontal de cristal de seguridad con marcos izquierdo/derecho, una opción de color negro RAL 9005 y gris claro RAL 7035, con pintura suave al tacto con arrugas finas, proporcionando una apariencia profesional para el entorno de oficina. NETbox tiene un borde decorativo de ABS en gris antracita con diseño artístico en PVC; para proyectos o negocios en curso, existe la posibilidad de tener los colores corporativos o el logotipo de su empresa en el borde.

Cartera de productos completamente surtida, que se entrega como producto ensamblado de una sola pieza, como configuración de envío Perfiles de montaje de 19" un juego: 2 piezas de rieles de montaje de equipo ajustables de 19" incluidos.



Gabinetes de montaje en pared NETbox de 19"

Familia

Detalles de construcción:

Perfil principal, marco, carcasa superior/inferior, carcasa del ventilador de ABS: sistema de perfil de esquina con tecnología de doblado automatizado de plegado múltiple, que da como resultado una estructura resistente con una alta capacidad de carga de: 80 kg montada en la pared.

Los paneles superior e inferior monobloque con pliegues múltiples proporcionan una construcción resistente para fijar a los montantes de las esquinas. La cubierta superior tiene una cubierta de ventilador de ABS ventilada.

El módulo de ventilador se puede instalar desde el techo o, alternativamente, desde el interior del gabinete.

La ventaja de este sistema es que, cuando la unidad del ventilador necesita mantenimiento o reemplazo, la unidad del módulo del ventilador se puede instalar desde el techo sin interferir con la instalación. El reemplazo de la carcasa de integración del módulo de ventilador del equipo no requiere herramientas. Donde se insertará el módulo de ventilador en la carcasa del módulo de ventilador ABS sin herramientas.

La cubierta superior tiene un punto de entrada de cable integrado con un mecanismo deslizante con borde de goma de ancho: 145 mm x profundidad: 70 mm que permite la inserción del cableado. El mecanismo con bordes de goma funciona entre 0 y 50 mm de deslizamiento. Después de insertar los cables, el mecanismo con bordes de goma sujeta y fija los cables en paralelo protegiendo el gabinete de la entrada de polvo.

La cubierta superior tiene ranuras de ventilación en los laterales que proporcionan ventilación de aire pasiva mediante convección. La cubierta de la carcasa del ventilador de ABS también proporciona ventilación pasiva.



Gabinetes de montaje en pared NETbox de 19"

Familia

Detalles de construcción:

La puerta de entrada está integrada con marcos decorativos de aluminio extruido de 2,5 mm de espesor, 4,0 mm de espesor, altura completa, ahumados, de seguridad, antiestáticos, de vidrio con cerradura de cilindro de un solo punto.

La dirección de apertura de la puerta delantera se establece de derecha a izquierda, pero es reversible de izquierda a derecha en el sitio si es necesario. Es fácil quitar la puerta frontal mediante un pasador de bisagra con resorte, que permite un acceso completo al instalar equipos o cableado.

Hay puertas alternativas disponibles para la selección del cliente.

*** Consulte las opciones de puertas al final de cada tamaño de producto.

Una opción para adornos decorativos de colores. Para coordinar los colores con azul, verde, rojo, gris y gris oscuro.

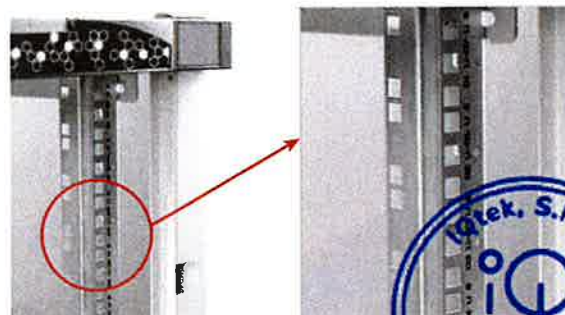
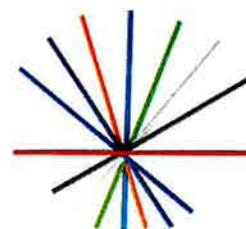
Paneles laterales bloqueables con cerradura estilo barril con llave. La tecnología de plegado múltiple con 8 pliegues proporciona resistencia y rigidez. Fácil extracción de paneles laterales para facilitar la instalación.

El panel trasero se utiliza para la instalación de un ingeniero, el panel trasero se fija a la pared, luego se levanta el gabinete a su posición y luego se atornilla mecánicamente a la pared principal.

Caja inferior y panel trasero integrados con placa prensaestopas de PVC. La placa prensaestopas y el mecanismo deslizante con bordes de goma se pueden reemplazar en el sitio.

Los rieles de 19" del gabinete de pared Lande serie NETbox tienen una numeración en U serigrafiada automatizada, de arriba a abajo o de abajo hacia arriba para ahorrar tiempo al instalar el equipo. Los rieles de 19" se doblan 4 veces para mayor resistencia. El espesor de 1,5 mm proporciona una alta capacidad de carga. Los rieles de 19" están hechos de acero con un revestimiento de zinc de 8-12 micrones para resistir la corrosión. Los rieles de 19" son ajustables en profundidad para facilitar el ajuste, simplemente afloje los tornillos y deslícelos en los canales en las curvas de profundidad superior/inferior del chasis.

Con puertas y paneles laterales extraíbles, la serie NETbox permite un acceso de 3 vías a su gabinete y equipo, brindando fácil acceso a los equipos para las necesidades de instalación y mantenimiento.



Gabinetes de montaje en pared NETbox de 19"

Familia

Características adicionales:

Los Gabinetes de Pared NETbox cuentan con cabecera decorativa en ABS, existe la opción de tener display Termómetro Digital con sonda de cable de 1 metro, integrado con 2 baterías de litio con 2 años de duración. Proporciona una pantalla externa que resalta la temperatura dentro del gabinete.

También es una opción tener un termómetro adhesivo que cambia de color, con un rango de 20°C a 40°C.

Los gabinetes de pared NETbox tienen un borde decorativo de ABS reemplazable, color estándar Gris Antracita, para proyectos o negocios en curso existe la posibilidad de tener los colores corporativos o el logotipo de su empresa.

Los armarios de pared NETbox tienen la parte trasera atornillada. El panel se puede utilizar como patrón de fijación a la pared. Esta característica proporciona rentabilidad en el sitio, permitiendo que un ingeniero coloque un gabinete pesado en la pared.

Primero, el panel posterior se coloca en la pared para marcarlo y luego se fija el panel posterior a la pared sin el gabinete principal.

Finalmente, el gabinete se cuelga sobre el panel fijo y se fija al panel posterior mediante tornillos internos dentro del gabinete.

Los gabinetes de pared NETbox ofrecen una ventaja más para la aplicación en el sitio: los componentes internos activos y pasivos se pueden ensamblar en el gabinete en el taller. Una vez completado, el gabinete se puede fijar al panel posterior. Esta es una gran ventaja para los técnicos cuando el gabinete de pared debe ensamblarse en una ubicación alta, especialmente en una fábrica o almacén.



Gabinetes de montaje en pared NETbox de 19"

Familia

Características adicionales:

La gama de armarios de pared Lande NETbox tiene la opción de instalar ruedas o patas niveladoras ajustables. Esta característica brinda la posibilidad de utilizar gabinetes de pared como gabinetes independientes, ideales para aplicaciones debajo del escritorio.



Consulte la descripción detallada en la sección de accesorios.

Números de pieza para ordenar:

*** LN-ZMN-TKR-5020-XX para juego de ruedas LN-ZMN-
PNY-1040-XX para juego de patas niveladoras

Si se utilizan los gabinetes de pared Lande NETbox de forma independiente, se requiere gabinete y acceso en la parte posterior, existe la opción de solicitar una opción de puerta trasera con bisagras en lugar de la opción de panel atornillado.

Los gabinetes de pared Lande NETbox se entregan con 1 juego: (2 piezas) rieles de montaje verticales de 19". Si se va a instalar un estante de fijación de 4 puntos o cualquier otro equipo de fijación de 4 puntos, se debe pedir un juego adicional de rieles de montaje verticales de 19". Con esta aplicación es posible localizar algunos dispositivos de red más profundos, así como también algunos equipos pesados como UPS, etc.

Números de pieza para ordenar:

*** LN-PRF-CMD-XX UD-ZN

Defina xx como la altura U del gabinete de pared NETbox que se utilizará

Ejemplo de pieza número: LN-PRF-CMD-07UD-ZN

Consulte la descripción detallada en la sección de accesorios.

Los armarios de pared Lande NETbox están disponibles tanto en color Gris claro RAL 7035 como en color Negro RAL 9005. Comuníquese con el departamento de ventas de Lande para cualquier otro requisito de color, especialmente para proyectos.



Caja NET de 19"

Gabinetes de montaje en pared

Ancho: 600 mm

Profundidad: 450 mm

Capacidad de carga: 80 kg.

Altura U: 7U, 9U, 12U, 16U y 20U

Estándares y cumplimientos:



ISO 9001
Sistema de manejo de calidad

EN 61587-1
Estructuras Mecánicas para
Equipos Electrónicos

EN IEC 297-1, montaje de 19" EN IEC
297-2 Dimensiones generales del
gabinete

EN/IEC 60529- Rendimiento de protección de
ingreso IP20

EN/IEC 62262- IK07 Resistencia al
impacto mecánico

EIA/ ECA-310 (D/E) 19" 482,6 mm y U
44,45 mm Altura Dimensionamiento



CE conforme a
EN 60950-1
Tecnologías de la información
Equipo, Seguridad,
Parte 1: Requisito general

EN IEC 62368-1 Equipos de
tecnología de audio/Vídeo,
información y comunicación
Parte 1: Requisitos de seguridad



Listado por UL para
UL 2416, Esquema de investigación para
gabinetes, gabinetes y bastidores de
equipos de tecnología de información y
comunicación, audio/vídeo
Sistemas; UL 60950-1 y CSA C22.2 NO.
60950-1-07, Seguridad de equipos de
tecnología de la información, Parte 1:
Requisitos generales



Favorable al medio ambiente:
Sistema de Gestión
Ambiental ISO 14001
Cumplimiento de RoHS
%100 material reciclable

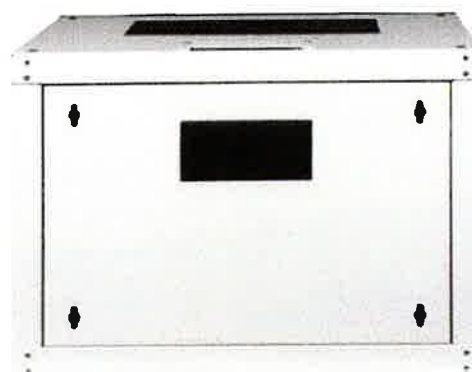
Colores estándar:



RAL 7035 Gris claro



RAL 9005 Negro



Todos los armarios Lande NETbox Wall se entregan como una carcasa premontada de una sola pieza, con ajustes estándar de fábrica.

Lande NETbox tiene una opción de puertas para adaptarse a aplicaciones específicas del cliente.

*** Consulte las opciones de puertas en la página 1



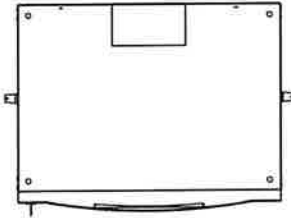
Caja NET de 19"

Ancho: 600 mm

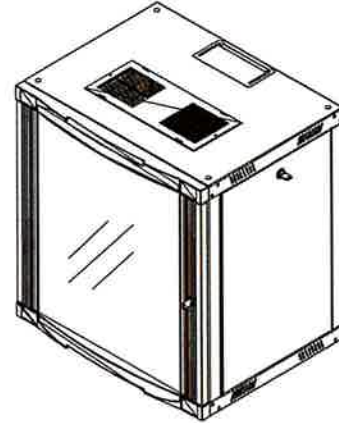
Profundidad: 450 mm

Gabinetes de montaje en pared

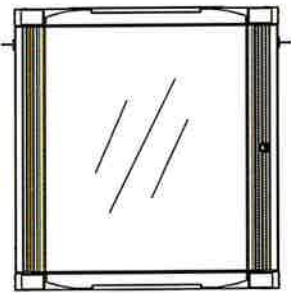
Planos de construcción



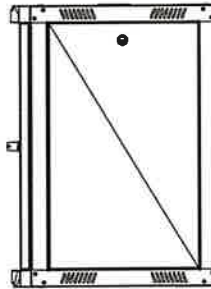
Vista inferior



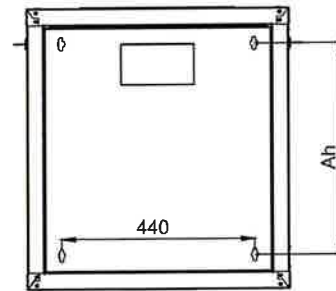
Vista isométrica



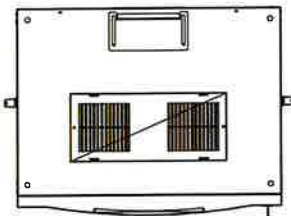
Vista frontal



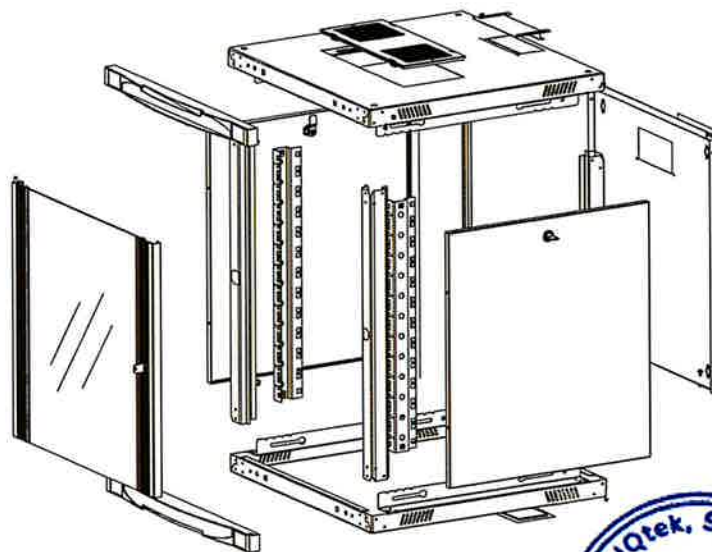
Vista lateral



Vista trasera



Vista superior



Vista en despiece ordenado

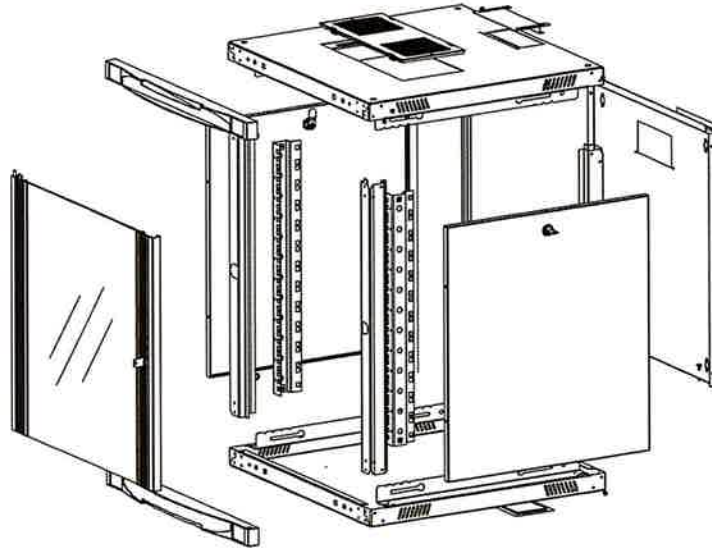


Caja NET de 19"

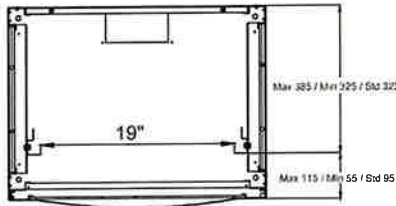
Gabinetes de montaje en pared

Ancho: 600 mm
Profundidad: 450 mm

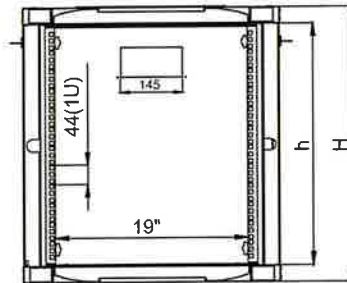
Planos de construcción



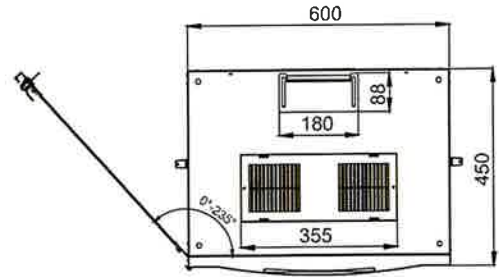
Vista en despiece ordenado



Puerta principal
ángulo de apertura



Máx. / Estándar / Mín.
Distancia de montaje del equipo



Dimensiones en
anchura y altura

Gabinetes de montaje en pared serie NETbox de 19" An=600 mm P=450 mm																	
*** Número de producto	Descripción del Producto	Formato AnchoxAlto mm	n. Unidades en U	h en mm	H mm, total sin pies y/o ruedas	Alt. Montaje en pared h mm	Ancho total mm	Ancho Riel a Riel	Profundidad total mm	** Profundidad de envío Conf. Hacia el panel trasero mm	CANTIDAD EN PAQUETE	EMBALAJE DIMENSIONES An x Pr x Al mm	RED estándar	Peso bruto de Producto kg	CANTIDAD EN PALLET	PALETA DIMENSIONES An x Pr x Al mm	Peso del pallet kg
LN-WM07U6045-CC-111	Gabinete de montaje en pared 7U de 19" An=600 mm Pr=450 mm	600x450x423	7U	311	418	260	600	19"	450	345	1	620x470x450	13	14	20	1100x1300x2400	302
LN-WM09U6045-CC-111	Gabinete de montaje en pared 9U de 19" An=600 mm Pr=450 mm	600x450x512	9U	400	505	349	600	19"	450	345	1	620x470x540	17	17	12	1100x1300x2280	294
LN-WM12U6045-CC-111	Gabinete de montaje en pared 12U de 19" An=600 mm Pr=450 mm	600x450x646	12U	533	640	482	600	19"	450	345	1	620x470x670	21	22	12	1100x1300x2150	286
LN-WM16U6045-CC-111	Gabinete de montaje en pared de 16U y 13" An=600 mm Pr=450 mm	600x450x824	16U	711	818	660	600	19"	450	345	1	620x470x850	24	26	10	1100x1300x2150	282
LN-WM20U6045-CC-111	Gabinete de montaje en pared 20U de 19" An=600 mm Pr=450 mm	600x450x1001	20U	889	996	838	600	19"	450	345	1	620x470x1030	30	32	8	1100x1300x2150	278

* Agregue 30 mm a H mm una vez usado con patas niveladoras, agregue 60 mm a H mm una vez usado con juego de ruedas.
 ** Consulte las variaciones de profundidad ajustable mínima y máxima en los dibujos.
 *** CC= LG para gris claro RAL 7035 y BL para negro RAL 9005 para que los clientes lo definan al realizar el pedido; para la selección "111", consulte las opciones de puerta.

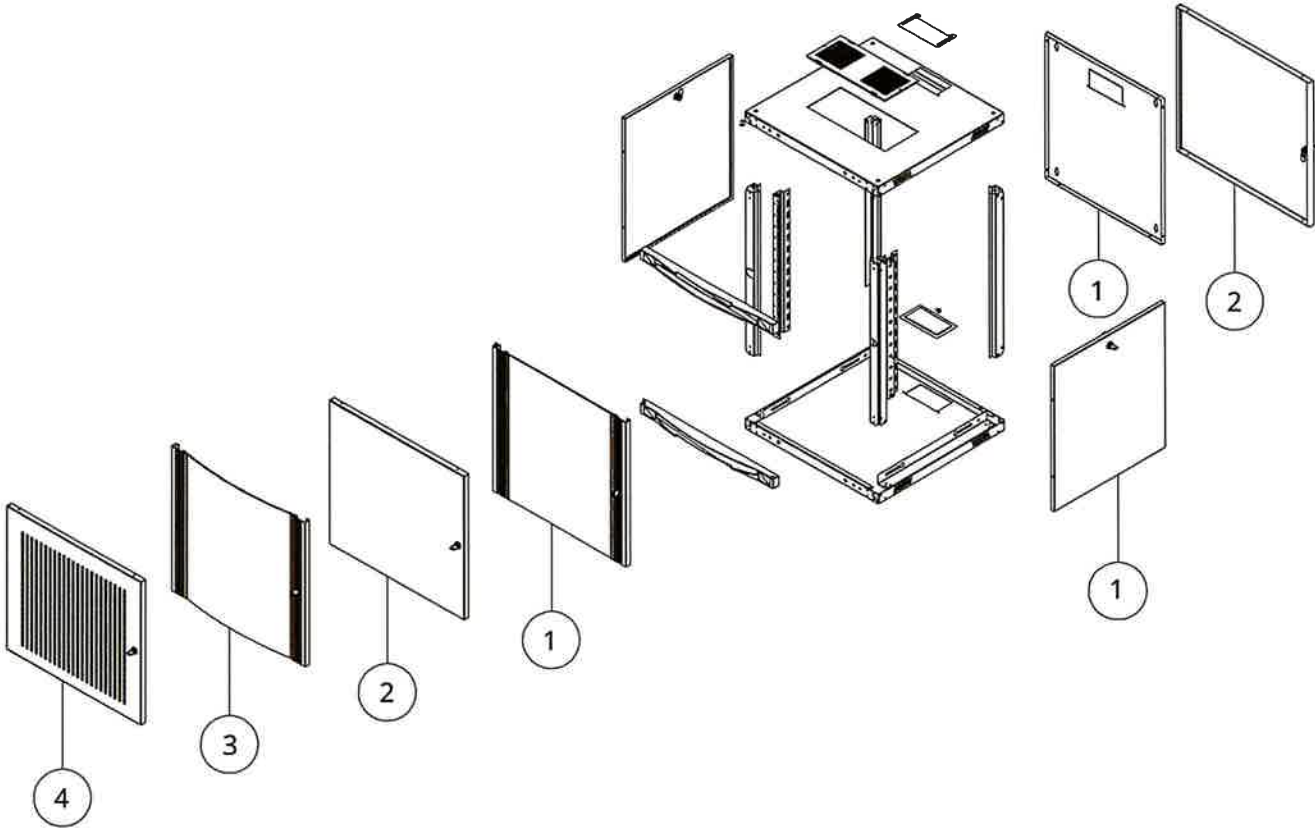


Caja NET de 19"

Gabinetes de montaje en pared

Ancho: 600 mm
Profundidad: 450 mm

Opciones de puerta



Gabinete de montaje en pared NETbox Ancho=600 mm Fondo=450 mm Todas las alturas Opciones de PUERTA DELANTERA	Gabinete de montaje en pared NETbox Ancho=600 mm Fondo=450 mm Todas las alturas Opciones de PUERTA TRASERA	Gabinete de montaje en pared NETbox An=600 mm Pr=450 mm Todas las alturas Opciones de PANEL LATERAL
<p>1 Puerta frontal de apertura única, forma plana, con marco lateral de vidrio, cerradura de barril de un solo punto. Puerta frontal</p> <p>2 de apertura única, forma plana, completamente de metal mateo, cerradura de barril de un solo punto. Puerta frontal de</p> <p>3 apertura única, forma curva, con marco lateral de vidrio, cerradura de barril de un solo punto.</p> <p>(Aplicable en todas las alturas U, comuníquese con sus representantes de ventas ya que tiene MOQ). 4Puerta frontal de metal perforado de apertura única, forma plana, 963, cerradura de barril de un solo punto</p>	<p>1 Panel trasero atornillado y bloqueado mecánicamente configurado de fábrica incluido</p> <p>2 Puerta trasera con cerradura de un solo punto con bisagras</p>	<p>1 Ambos lados equipados con paneles laterales estándar Sin</p> <p>0 paneles laterales en el gabinete</p>
LN-AA - XXU - WW - DD - CC		0 0 0
<p>LN: Letras iniciales de codificación corporativa que mencionan a Lande en formato corto como LN</p> <p>AUTOMÓVIL CLUB BRITÁNICO: Grupo familiar de recintos WM para armarios de pared</p> <p>XX: Carácter numérico que define la altura de los armarios, según modelo diferencias entre 07 y 20 a seleccionar en lista de precios, web o catálogo</p> <p>Ud: Notación alfanumérica de altura U (carácter fijo no editable)</p> <p>Guerra Mundial: Los primeros 2 dígitos de la información del ancho, 60 para gabinetes de W=600 mm</p> <p>DD: Los primeros 2 dígitos de la información de profundidad, 45 para gabinetes D=450 mm</p> <p>CC: Código de color, LG para gris claro RAL 7035, BL para negro RAL 9005</p>		<p>2-3-son opciones, a menos que se definan, la configuración será una puerta frontal de vidrio estándar con número de opción.</p> <p>0-son opciones, a menos que estén definidas, panel trasero atornillado y bloqueado mecánicamente, que es el número de opción, estará en la configuración de envío.</p> <p>También todos equipados con paneles laterales estándar Sin paneles laterales en el gabinete</p>



Caja NET de 19"

Gabinetes de montaje en pared

Ancho: 600 mm

Profundidad: 600 mm

Capacidad de carga: 80 kg.

Altura U: 7U, 9U, 12U, 16U y 20U

Estándares y cumplimientos:



ISO 9001
Sistema de manejo de calidad

EN 61587-1
Estructuras Mecánicas para
Equipos Electrónicos

EN IEC 297-1, montaje de 19" EN IEC
297-2 Dimensiones generales del
gabinete

EN/IEC 60529- Rendimiento de protección de
ingreso IP20

EN/IEC 62262- IK07 Resistencia al
impacto mecánico

EIA/ ECA-310 (D/E) 19" 482,6 mm y U
44,45 mm Altura Dimensionamiento



CE conforme a
EN 60950-1
Tecnologías de la información
Equipo, Seguridad,
Parte 1: Requisito general

EN IEC 62368-1 Equipos de
tecnología de audio/vídeo,
información y comunicación
Parte 1: Requisitos de seguridad



Listado por UL para
UL 2416, Esquema de investigación para
gabinetes, gabinetes y bastidores de
equipos de tecnología de información y
comunicación, audio/vídeo
Sistemas; UL 60950-1 y CSA C22.2 NO.
60950-1-07, Seguridad de equipos de
tecnología de la información, Parte 1:
Requisitos generales



Favorable al medio ambiente;
Sistema de Gestión
Ambiental ISO 14001
Cumplimiento de RoHS
%100 material reciclable

Colores estándar:



RAL 7035 Gris claro



RAL 9005 Negro



Gabinetes de red para montaje en pared de la serie NETbox, con tamaños físicos de 19" ancho: 600 mm y fondo: 600 mm, con profundidad interna utilizable máxima y 5 alturas diferentes.

Todos los armarios Lande NETbox Wall se entregan como una carcasa premontada de una sola pieza, con ajustes estándar de fábrica.

Lande NETbox tiene una opción de puertas para adaptarse a aplicaciones específicas del cliente.

*** Consulte las opciones de puertas en la página 1



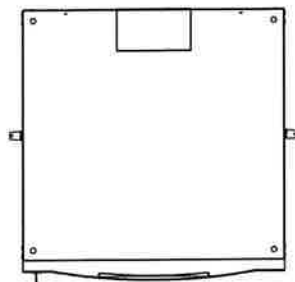
Caja NET de 19"

Ancho: 600 mm

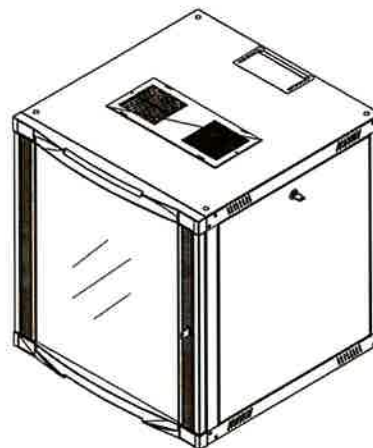
Profundidad: 600 mm

Gabinetes de montaje en pared

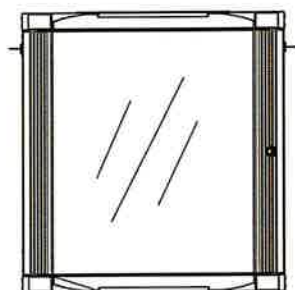
Planos de construcción



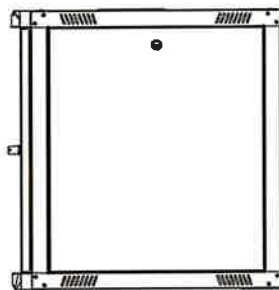
Vista inferior



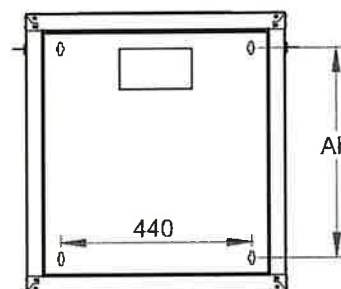
Vista isométrica



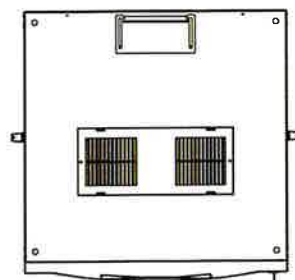
Vista frontal



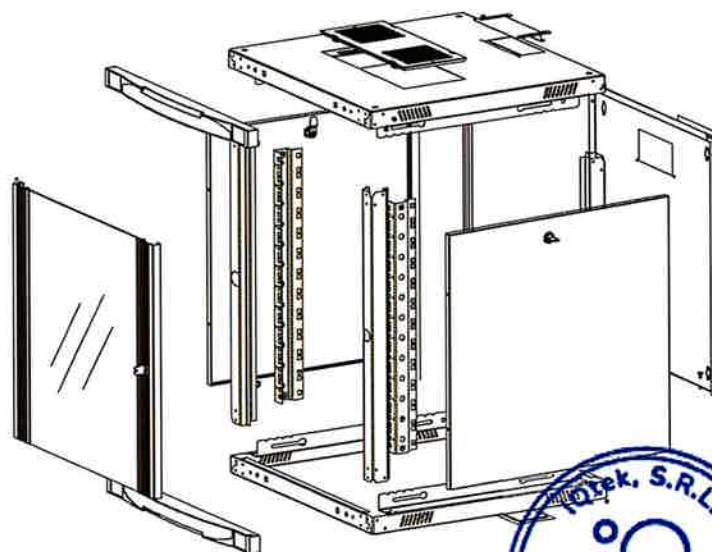
Vista lateral



Vista trasera



Vista superior



Vista en despiece ordenado



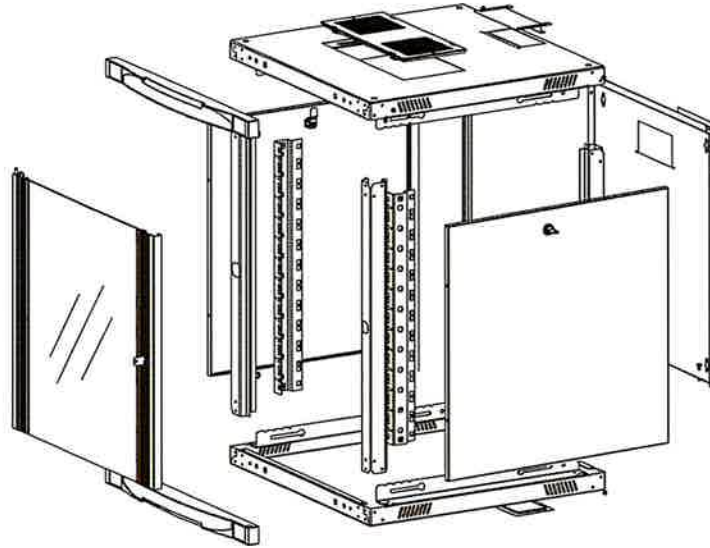
Caja NET de 19"

Ancho: 600 mm

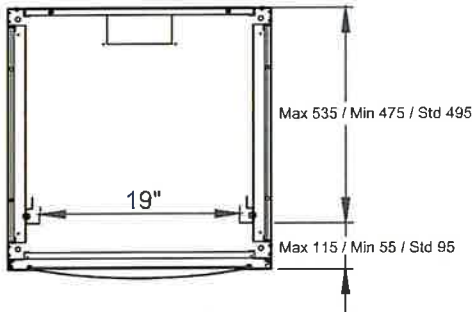
Profundidad: 600 mm

Gabinetes de montaje en pared

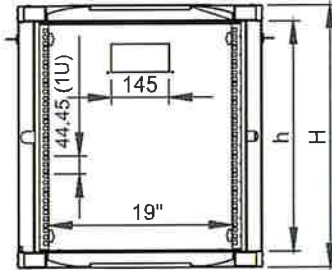
Planos de construcción



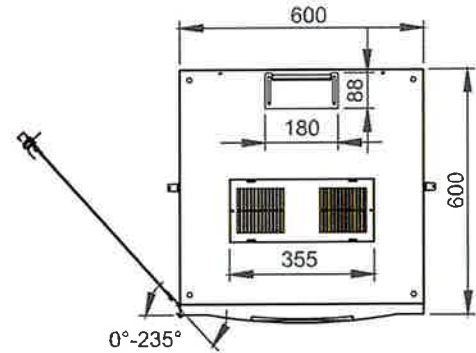
Vista en despiece ordenado



Puerta principal
ángulo de apertura



Máx. / Estándar / Mín.
Distancia de montaje del equipo



Dimensiones en
anchura y altura

Gabinetes de montaje en pared serie NETbox de 19" An=600 mm P=600 mm																	
*** Número de producto	Descripción del Producto	Temblete estándar mm	h Temblete en U	h en mm	H mm, total sin pines y/o ruedas	H mm, total con pines y/o ruedas	Ancho total mm	Ancho Riel a Riel	Profundidad total mm	** Profundidad de envío Conf. Riel al pasar tornillo mm	CAMBIO EN PAQUETE	EMBALAJE DIMENSIONES An x Pr x H mm	RED estándar Peso bruto de Producto kg	Peso bruto de Producto kg	CAMBIO EN PALLET	PALETA DIMENSIONES An x Pr x H mm	Peso del pallet kg
LN-WM07U6060-CC-111	Gabinete de montaje en pared 7U de 19" An.=600 mm Pr.=600 mm	600x600x423	7U	311	418	260	600	19"	600	495	1	620x620x450	18	19	20	1300x1300x2400	406
LN-WM09U6060-CC-111	Gabinete de montaje en pared 9U de 19" An.=600 mm Pr.=600 mm	600x600x512	9U	400	505	349	600	19"	600	495	1	620x620x540	20	21	derecho	1300x1300x2280	362
LN-WM12U6060-CC-111	Gabinete de montaje en pared 12U de 19" An.=600 mm Pr.=600 mm	600x600x646	12U	533	640	482	600	19"	600	495	1	620x620x670	24	25,3	12	1300x1300x2150	329
LN-WM16U6060-CC-111	Gabinete de montaje en pared de 16U y 19" An.=600 mm Pr.=600 mm	600x600x824	16U	711	818	660	600	19"	600	495	1	620x620x850	28	29,5	10	1300x1300x2250	321
LN-WM20U6060-CC-111	Gabinete de montaje en pared 20U de 19" An.=600 mm Pr.=600 mm	600x600x1001	20U	889	996	838	600	19"	600	495	1	620x620x1030	32	33,7	8	1300x1300x2250	295

* Agregue 30 mm a H mm una vez usado con patas niveladoras, agregue 60 mm a H mm una vez usado con juego de ruedas.

† Consulte las variaciones de profundidad ajustable mínima y máxima en los dibujos

*** CC = LG para gris claro RAL 7035 y BL para negro RAL 9005 para que los clientes lo definan al realizar el pedido; para la selección "111", consulte las opciones de puerta.



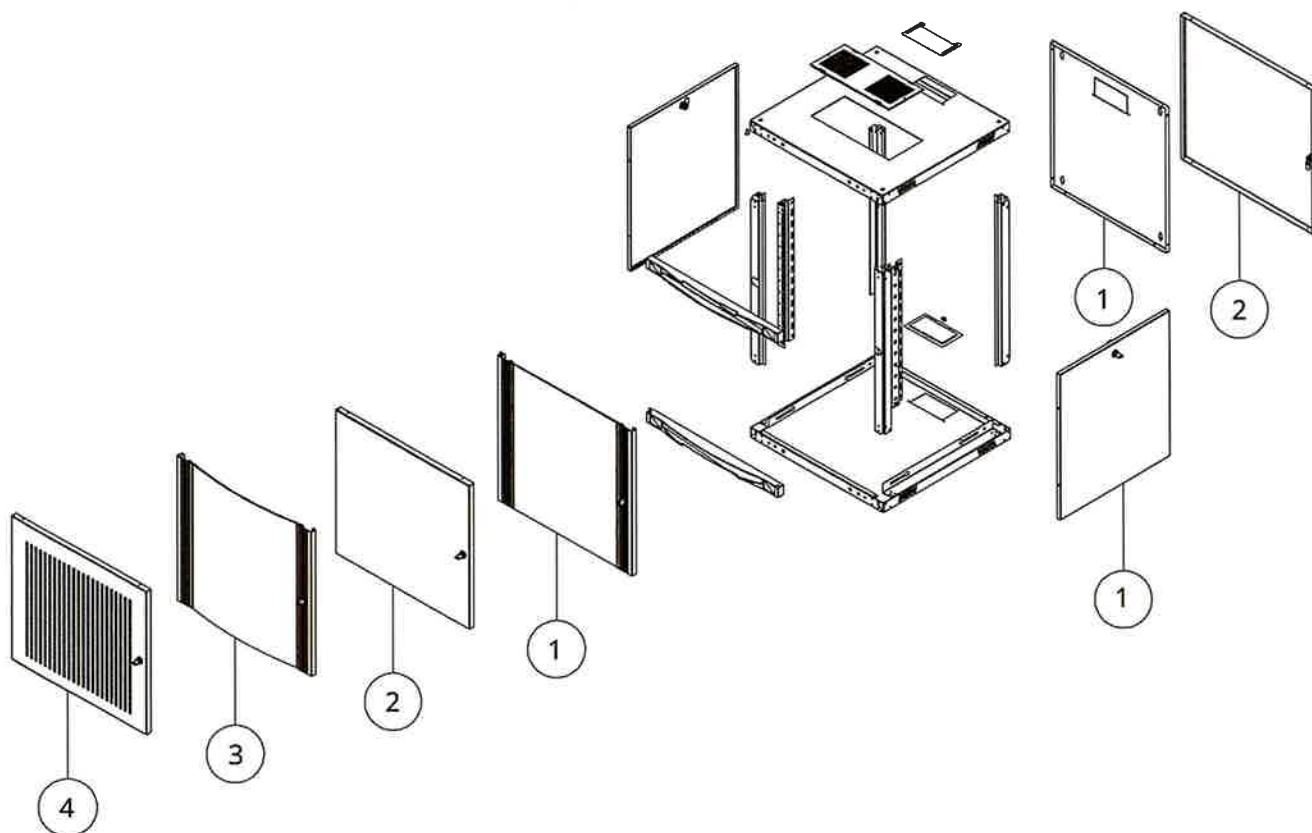
Caja NET de 19"

Gabinetes de montaje en pared

Ancho: 600 mm

Profundidad: 600 mm

Opciones de puerta



Gabinete de montaje en pared NETbox An=600 mm Pr=600 mm Todas las alturas Opciones de PUERTA DELANTERA	Gabinete de montaje en pared NETbox An=600 mm Pr=600 mm Todas las alturas Opciones de PUERTA TRASERA	Gabinete de montaje en pared NETbox An=600 mm Pr=600 mm Todas las alturas Opciones de PANEL LATERAL
<p>1 Puerta frontal de apertura única, forma plana, con marco lateral de vidrio, cerradura de barril de un solo punto. Puerta frontal</p> <p>2 de apertura única, forma plana, completamente de metal macizo, cerradura de barril de un solo punto. Puerta frontal de</p> <p>3 apertura única, forma curva, con marco lateral de vidrio, cerradura de barril de un solo punto.</p> <p>(Aplicable en todas las alturas U, comuníquese con sus representantes de ventas ya que tiene MOQ). 4Puerta frontal de metal perforado de apertura única, forma plana, 4663, cerradura de barril de un solo punto</p>	<p>1 Panel trasero atornillado y bloqueado mecánicamente configurado de fábrica incluido</p> <p>2 Puerta trasera con cerradura de un solo punto con bisagras</p>	<p>1 Ambos lados equipados con paneles laterales estándar Sin</p> <p>0 paneles laterales en el gabinete</p>
LN-AA - XXU - WW - DD - CC		0 0 0
<p>LN: Letras iniciales de codificación corporativa que mencionan a Lande en formato corto como LN</p> <p>AUTOMÓVIL CLUB BRITÁNICO: Grupo familiar de recinto: WM para armarios de pared</p> <p>XX: Carácter numérico que define la altura de los armarios, según modelo diferencias entre 07 y 20 a seleccionar en lista de precios, web o catálogo</p> <p>Ud: Notación alfanumérica de altura U (carácter fijo no editable)</p> <p>Guerra Mundial: Los primeros 2 dígitos de la información de ancho, 60 para gabinetes de W=600 mm</p> <p>DD: Los primeros 2 dígitos de la información de profundidad, 60 para gabinetes D=600 mm</p> <p>CC: Código de color, LG para gris claro RAL 7035, BL para negro RAL 9005</p>		<p>2-3-4 son opciones, a menos que se definan, la configuración será una puerta frontal de vidrio estándar con número de opción.</p> <p>De 5 opciones, a menos que estén definidas, panel trasero atornillado y bloqueado mecánicamente, que es el número de opción. Estará en la configuración de envío.</p> <p>También todos equipados con paneles laterales estándar Sin paneles laterales en el gabinete</p>



Caja NET de 19"

Ancho: 600 mm

Profundidad: 600 mm

Gabinetes de montaje en pared

Se ofrece como propósito independiente ESTUDIO DE CASO

Capacidad de carga: 80 kg.

Altura U: 22U y 26U

Estándares y cumplimientos:



ISO 9001
Sistema de manejo de calidad

EN 61587-1
Estructuras Mecánicas para
Equipos Electrónicos

EN IEC 297-1, montaje de 19" EN IEC
297-2 Dimensiones generales del
gabinete

EN/IEC 60529- Rendimiento de protección de
ingreso IP20

EN/IEC 62262- IK07 Resistencia al
impacto mecánico

EIA/ ECA-310 (D/E) 19" 482,6 mm y U
44,45 mm Altura Dimensionamiento



CE conforme a
EN 60950-1
Tecnologías de la información
Equipo, Seguridad,
Parte 1: Requisito general

EN IEC 62368-1 Equipos de
tecnología de audio/vídeo,
información y comunicación
Parte 1: Requisitos de seguridad



Listado por UL para
UL 2416, Esquema de investigación para
gabinetes, gabinetes y bastidores de
equipos de tecnología de información y
comunicación, audio/vídeo
Sistemas; UL 60950-1 y CSA C22.2 NO.
60950-1-07, Seguridad de equipos de
tecnología de la información, Parte 1:
Requisitos generales



Favorable al medio ambiente;
Sistema de Gestión
Ambiental ISO 14001
Cumplimiento de RoHS
%100 material reciclable

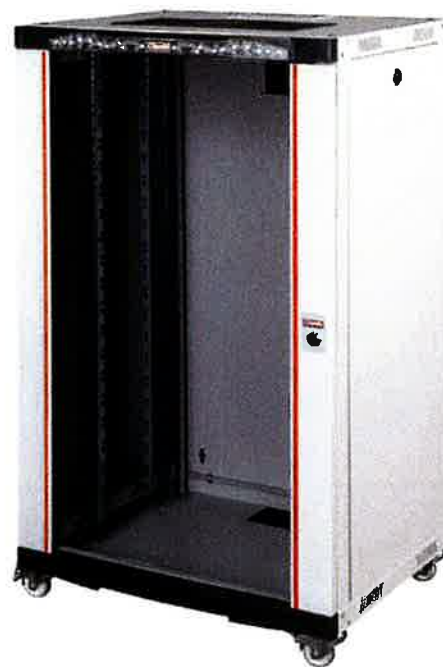
Colores estándar:



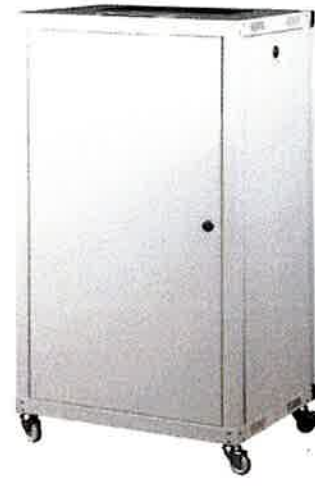
RAL 7035 Gris claro



RAL 9005 Negro



LN-WM22U6060-LG-111



LN-WM22U6060-LG-121

Para aplicaciones de casos de proyectos, los gabinetes de pared Lande NETbox se fabrican en tamaños de 22U y 26U de 600x600 mm. Estos tamaños de productos no se mantienen en stock. Con la aplicación de puerta trasera con bisagras, así como el grupo de ruedas y el conjunto de patas niveladoras, la configuración adicional debe rendir 80 kg en la pared con un kit de soporte de pared y hasta 300 kg en el piso.

Para ver los dibujos de casos de estudio, consulte la página 18.
Consulte las opciones de puertas en la página 19.



Caja NET de 19"

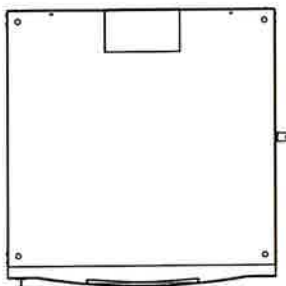
Ancho: 600 mm

Profundidad: 600 mm

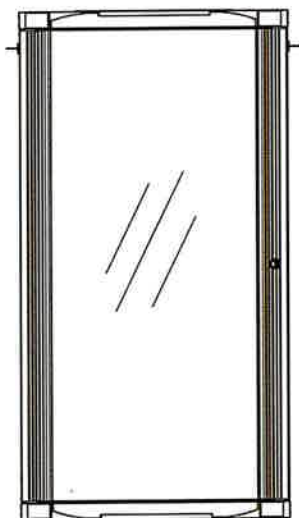
Gabinetes de montaje en pared

Se ofrece como propósito independiente ESTUDIO DE CASO

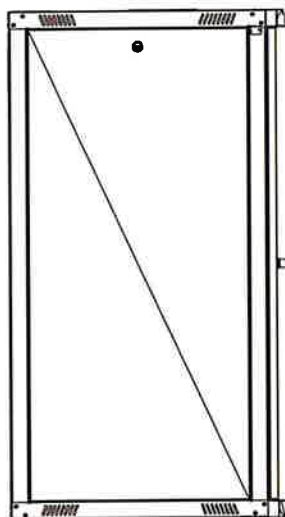
Planos de construcción



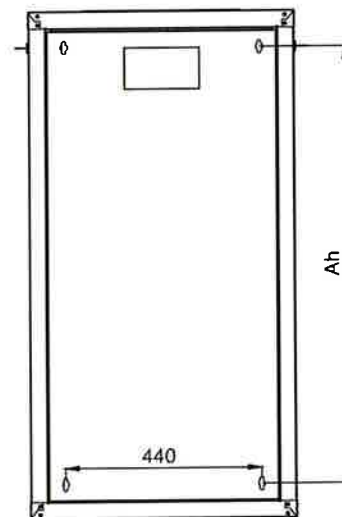
Vista inferior



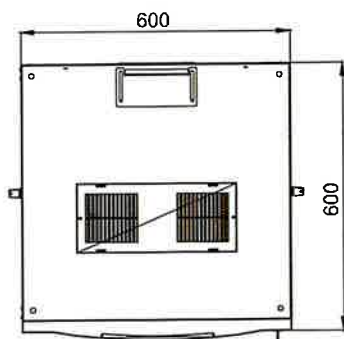
Vista frontal



Vista lateral



Vista trasera



Vista superior



Caja NET de 19"

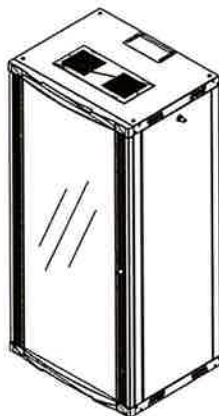
Ancho: 600 mm

Profundidad: 600 mm

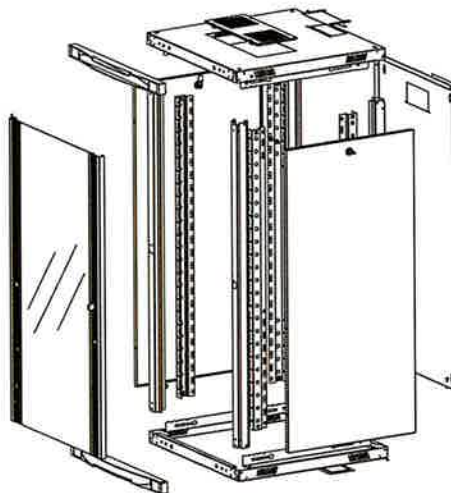
Gabinetes de montaje en pared

Se ofrece como propósito independiente ESTUDIO DE CASO

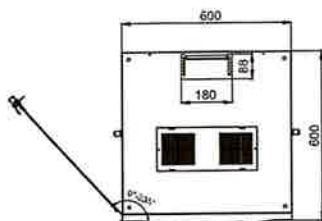
Planos de construcción



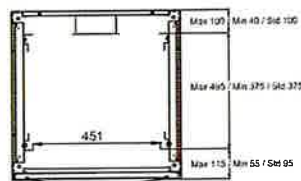
Vista isométrica



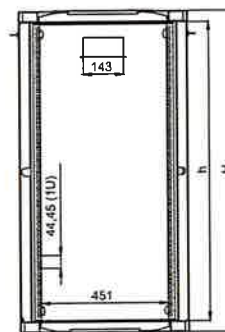
Vista en despiece ordenado



Puerta principal
ángulo de apertura



Máx. / Mín. / Estándar
Montaje de equipos
distancia



Dimensiones en ancho
y altura

Gabinetes de montaje en pared serie NETbox de 19" An. = 600 mm Pr. = 600 mm / 22U y 26U																	
*** Número de producto	Descripción del Producto	Tamaño AnxPrxAl mm	h Tiempo en U	H en mm	H mm, total sin pies y/o ruedas	Alt Montaje en pared h mm	Ancho total mm	Ancho del rail a la puerta trasera	Profundidad total mm	*** Profundidad de envase Cuerp. Carril a Carril mm	CANTIDAD EN PAQUETE	EMBALAJE DIMENSIONES An x Pr x Al mm	RED estándar Peso del producto kg	Peso bruto de Producto kg	CANTIDAD EN PALETA	PALETA DIMENSIONES An x Pr x Al mm	Peso Paleta kgs
LN-WM22U6060-CC-111	Gabinete de montaje en pared 22U de 19" An. = 600 mm Pr. = 600 mm con panel posterior, 4 piezas de rieles de montaje para equipos	600x600x1090	22U	1004	1085	927	600	19"	600	375	1	620x620x1120	34,5	36	8	1300x1300x2380	314
LN-WM26U6060-CC-111	Gabinete de montaje en pared 26U de 19" An. = 600 mm Pr. = 600 mm con panel posterior, 4 piezas de rieles de montaje para equipos	600x600x1268	26U	1181	1263	1105	600	19"	600	375	1	620x620x1300	39,5	41	6	1300x1300x2050	275
LN-WM22U6060-CC-121	Gabinete de montaje en pared de 22U, 19", ancho=600 mm, profundidad=600 mm, con puerta trasera con bisagras y cierre cilíndrico, 4 rieles de montaje para equipos	600x600x1090	22U	1004	1085	-	600	19"	600	375	1	620x620x1120	36	37	8	1300x1300x2380	310
LN-WM26U6060-CC-121	Gabinete de montaje en pared de 26U, 19", ancho=600 mm, profundidad=600 mm, con puerta trasera con bisagras y cierre cilíndrico, 4 piezas de rieles de montaje para equipos	600x600x1268	26U	1181	1263	-	600	19"	600	375	1	620x620x1300	40	42	6	1300x1300x2050	269
LN-RAF-RAY-WM-CC	Kit de soporte de pared para tamaños 22U y 26U W=600 mm D=600 mm, recomendado para uso en pared 1 juego 2 piezas	250x250x50	-	-	-	-	-	-	-	-	1 juego	260x260x110	1,8	2	-	-	-

* Agregue 30 mm a H mm una vez usado con patas niveladoras, agregue 60 mm a H mm una vez usado con Juego de ruedas.
 ** Consulte las variaciones de profundidad ajustable mínima y máxima en los dibujos.
 *** CC= LG para gris claro RAL 7035 y BL para negro RAL 9005 para que los clientes lo definan al realizar el pedido; para la selección "111", consulte las opciones de puerta.



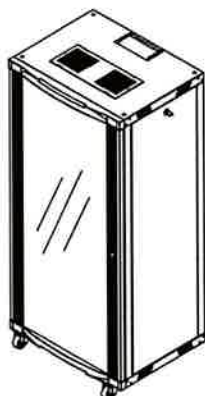
Caja NET de 19"

Ancho: 600 mm

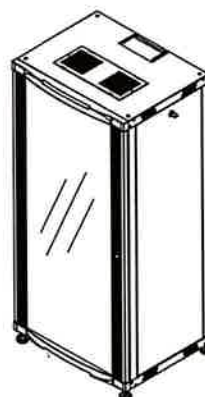
Profundidad: 600 mm

Gabinetes de montaje en pared

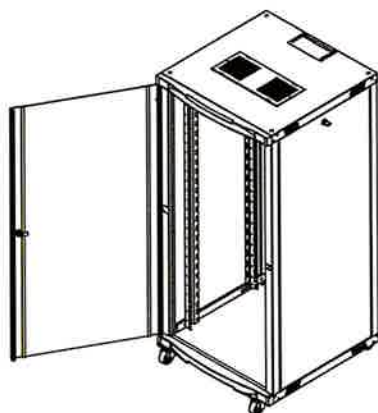
Se ofrece como propósito independiente ESTUDIO DE CASO



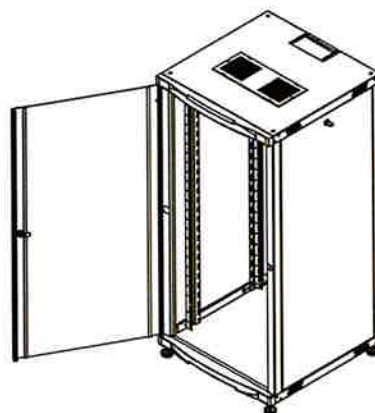
Vista isométrica con
pies niveladores



Vista isométrica con
juego de ruedas



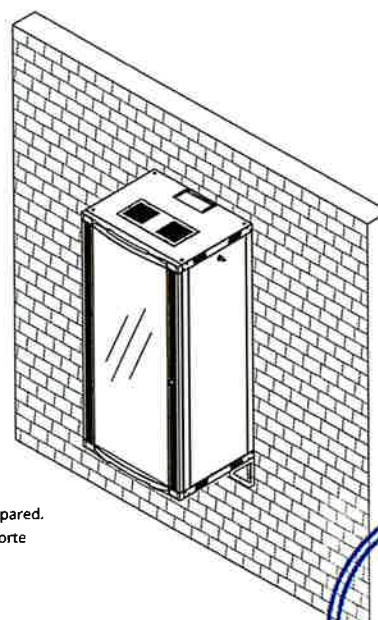
Vista trasera isométrica con nivelación.
pies con puerta trasera abatible



Vista trasera isométrica con juego de ruedas.
con puerta trasera abatible



Vista isométrica con pared.
soportes de soporte



Caja NET de 19"

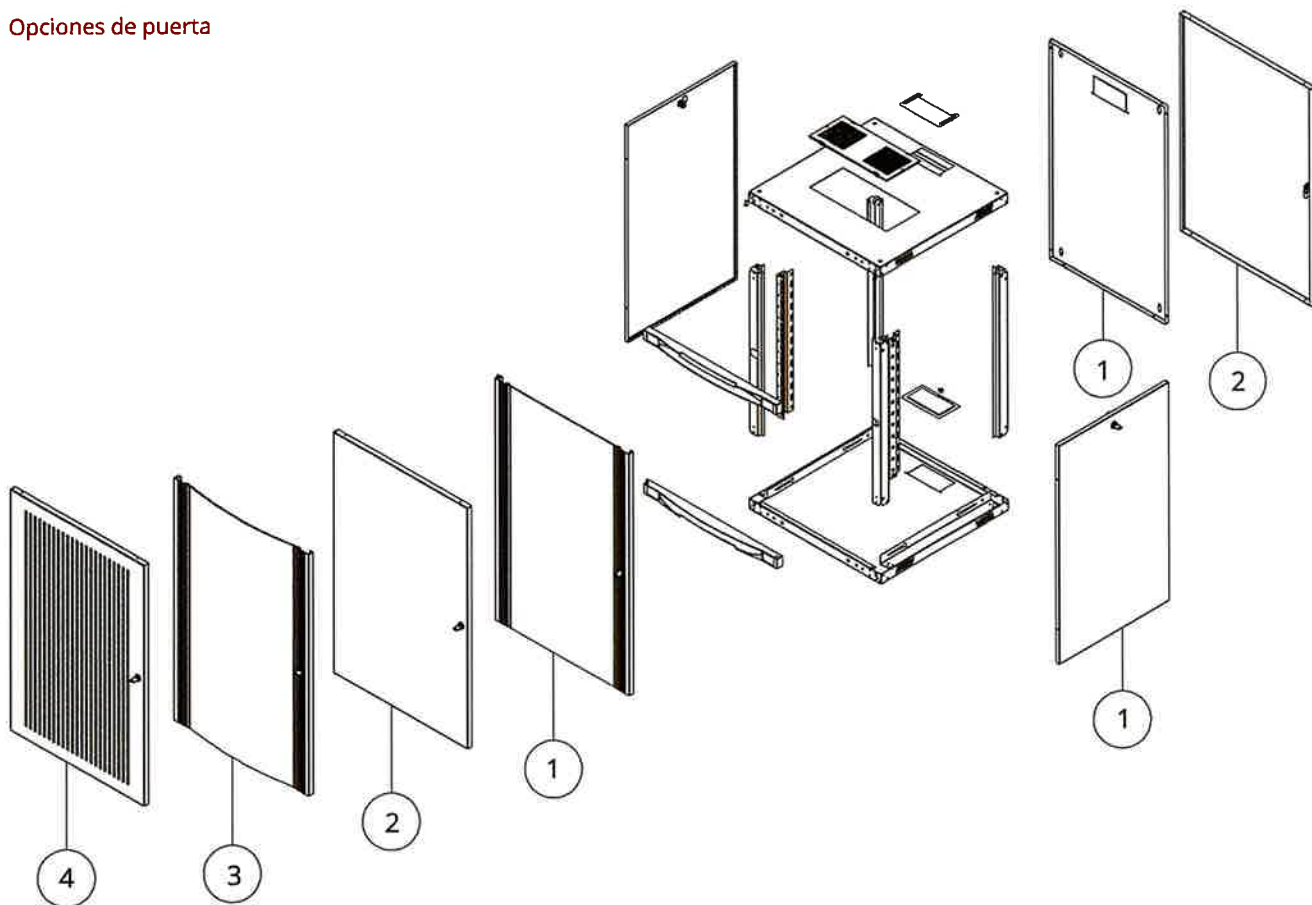
Ancho: 600 mm

Profundidad: 600 mm

Gabinetes de montaje en pared

Se ofrece como propósito independiente ESTUDIO DE CASO

Opciones de puerta



Gabinetes de montaje en pared NETbox ofrecidos como independientes ESTUDIO DE CASO Ancho. = 600 mm Pr. = 600 mm Todas las alturas Opciones de PUERTA PRINCIPAL	Gabinetes de montaje en pared NETbox ofrecidos como CASE independiente ESTUDIO A=600 mm P=600 mm Todas las alturas Opciones de PUERTA TRASERA	Gabinetes de montaje en pared NETbox ofrecidos como CASE independiente ESTUDIO A=600 mm P=600 mm Todas las alturas Opciones de PANEL LATERAL
<p>1 Puerta frontal de apertura única, forma plana, con marco lateral de vidrio, cerradura de barril de un solo punto. Puerta frontal</p> <p>2 de apertura única, forma plana, completamente de metal macizo, cerradura de barril de un solo punto. Puerta frontal de</p> <p>3 apertura única, forma curva, con marco lateral de vidrio, cerradura de barril de un solo punto.</p> <p>(Aplicable en todas las alturas U, comuníquese con sus representantes de ventas ya que tiene MOQ). 4Puerta frontal de metal perforado de apertura única, forma plana, 363, cerradura de barril de un solo punto</p>	<p>1 Panel trasero atornillado y bloqueado mecánicamente configurado de fábrica incluido</p> <p>2 Puerta trasera con cerradura de un solo punto configurada</p>	<p>1 Ambas lados equipados con paneles laterales estándar Sin</p> <p>0 paneles laterales en el gabinete</p>
<p>LN-AA - XXU - WW - DD - CC</p>		<p>0 0 0</p>
<p>LN: Letras iniciales de codificación corporativa que mencionan a Lande en formato corto como LN</p> <p>AUTOMÓVIL CLUB BRITÁNICO: Grupo familiar (de recinto); Gama de armarios WM para redes</p> <p>XX: Carácter numérico que define la altura de los armarios, según modelo diferencias entre 07 y 20 a seleccionar en lista de precios, web o catálogo</p> <p>U: Notación alfanumérica de altura U, concreta (carácter fijo no editable)</p> <p>WW: Muestra los primeros 2 dígitos de la información del ancho, 60 para gabinetes de W=600 mm</p> <p>DD: Muestra los primeros 2 dígitos de la información de profundidad, 60 para gabinetes D=600 mm</p> <p>CC: Código de color, LG para gris claro RAL 7035, BL para negro RAL 9005</p>		<p>2-3-4 son opciones, a menos que se definan, la configuración será una puerta frontal de vidrio estándar con número de opción 1.</p> <p>Das Opciones, a menos que estén definidas, panel trasero atornillado y bloqueado mecánicamente, que es el número de opción 1, estará en la configuración de envío.</p> <p>Tambos lados equipados con paneles laterales estándar</p> <p>Tambos lados equipados con paneles laterales en el gabinete.</p>



Sección Doble NETbox de 19" para Gabinetes de Montaje en Pared

Características de la sección de la pared trasera:

Todos los gabinetes de pared Lande NETbox están fabricados para admitir la unidad de la sección trasera. La sección trasera es una construcción de marco soldado de alta resistencia. El material de 2,0 mm de espesor soldado como sistema multicapa crea en la disposición de fijación a la pared un espesor de 4,0 mm.

En la parte trasera hay disponible una placa prensaestopas de entrada de cables de PVC para la entrada de cables desde la pared.

Hay una disposición de 19" ubicada en la sección trasera, que permite alojar algún componente de cableado pasivo, mientras que los haces de cables se pueden alojar dentro de los 100 mm de profundidad de la sección trasera.

Soportes de posicionamiento triangulares enterrados en la caja de la carcasa trasera de 100 mm para alineación y resistencia.

Un mecanismo de bloqueo especial estilo llave fija la caja trasera de 100 mm, en el marco soldado de 50 mm de profundidad, que integra la sección trasera al gabinete de pared principal NETbox.

La parte superior e inferior del módulo de la sección trasera tienen cortes de entrada de cables cerrados con disposiciones de entrada de cables cepilladas.

El diseño de la sección trasera cuenta con un sistema de bridas específico diseñado para cargas pesadas donde se pueden transportar sin ningún problema 50 kg de carga total del mueble de pared frontal NETbox. La capacidad de carga de 50 kg existe y funciona mientras el gabinete está en posición oscilante.

*** Capacidad de carga de 50 kg medida en armario de pared frontal integrado de d:450 mm.

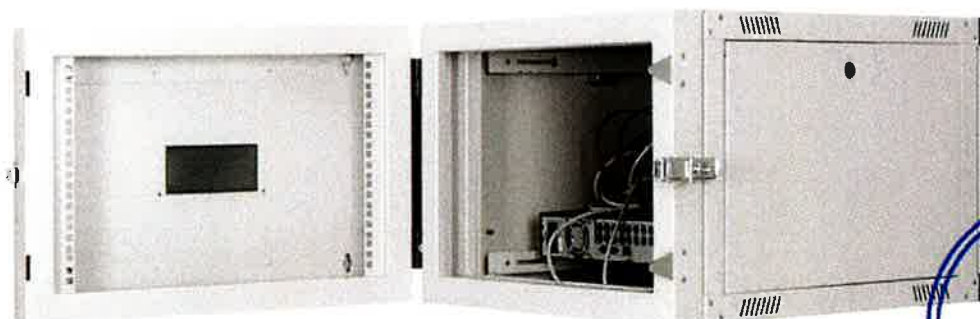
Módulo de sección trasera de NETbox, se puede integrar en un gabinete de montaje en pared versión d:450 mm, cuya dimensión total del gabinete es 450+150=600 mm, la capacidad de carga es de 50 kg.

Una vez que se instale un equipo más profundo para los mismos fines, la sección trasera de NETbox se puede integrar en el gabinete de montaje en pared versión d:600 mm, cuya dimensión total del gabinete es de 600+150=750 mm, la capacidad de carga de 35 kg podría ser operado en posición de balanceo. *** En la configuración de 600 + 150 mm, se recomienda su uso independiente.

Las unidades de la sección trasera de NETbox se venden como un extra opcional para que pueda instalarse más adelante en cualquiera de los gabinetes de montaje en pared NETbox disponibles para actualizar un NETbox individual a uno doble. Esta característica simplemente ofrece flexibilidad y disponibilidad, ya que si hay un gabinete de montaje en pared disponible en los almacenes, el cliente deberá pedir solo la unidad de la sección trasera. Después de retirar el panel trasero del gabinete de montaje en pared existente, solo se deben apretar nuevamente 4 tornillos para la integración de la unidad de la sección trasera.

La dirección de giro de la sección trasera de NETbox se puede cambiar fácilmente, abriéndose de izquierda a derecha o de derecha a izquierda.

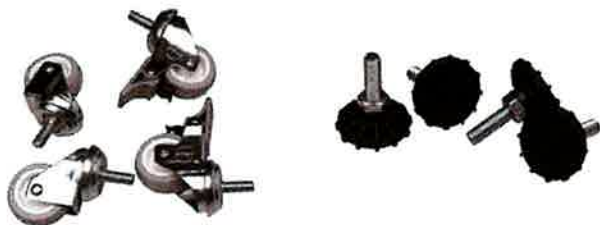
Las secciones traseras de Lande NETbox están disponibles tanto en color Gris claro RAL 7035 como en color Negro RAL 9005.



Sección Doble NETbox de 19" para Gabinetes de Montaje en Pared

Características adicionales de los gabinetes de montaje en pared de sección doble NETbox integrados con sección trasera:

La característica de integración con ruedas o patas niveladoras ajustables se aplica al gabinete de montaje en pared de doble sección si se pretende utilizar como gabinete independiente.



Consulte la descripción detallada en la sección de accesorios.

Números de pieza para ordenar:

*** LN-ZMN-TKR-5020-XX para juego de ruedas LN-ZMN-PNY-1040-XX para juego de patas niveladoras de PVC

Una vez que se utilizan los gabinetes de pared de doble sección Lande NETbox de forma independiente, el acceso desde la parte posterior del gabinete se puede gestionar mediante la capacidad de giro de la sección trasera.

Los gabinetes de pared Lande NETbox se entregan con 1 juego: 2 rieles de 19" se debe instalar un estante de fijación de 4 puntos o cualquier otro equipo de fijación de 4 puntos en gabinetes de montaje en pared de doble sección, un juego adicional de 19" necesitará rieles para ser ordenado. Con esta aplicación es posible localizar algunos dispositivos de red más profundos, así como también algunos equipos pesados como UPS, etc.

Números de pieza para ordenar:

*** LN-PRF-CMD-xx UD-ZN

Defina xx como la altura U del gabinete de pared NETbox que se utilizará.

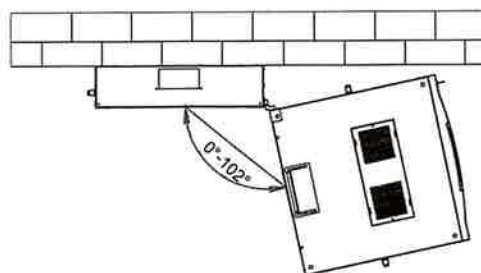
Ejemplo de pieza número: LN-PRF-CMD-07UD-ZN

Consulte la descripción detallada en la sección de accesorios.

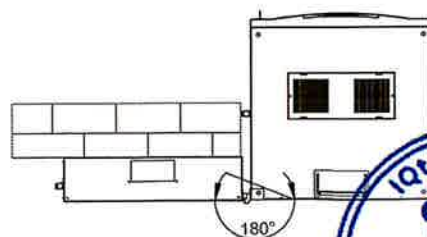
Los armarios de doble sección NETbox tienen las mismas variaciones de puerta frontal que los de d:450 mm o d:600 mm.

Módulo de sección trasera de NETbox, puede oscilar hasta 102 grados de apertura, que es el mejor rendimiento de su sector. Si el gabinete se utiliza como gabinete independiente, entonces es posible girar 180 grados.

Mientras el gabinete está montado en la pared, se puede acceder al gabinete en una posición completamente abatible hasta 180 grados.



Ángulo de apertura de pared de doble sección



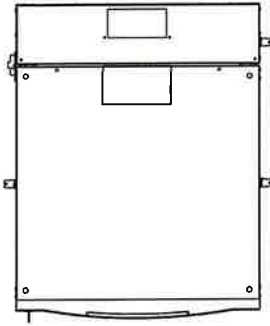
Ángulo de apertura de columna de doble sección



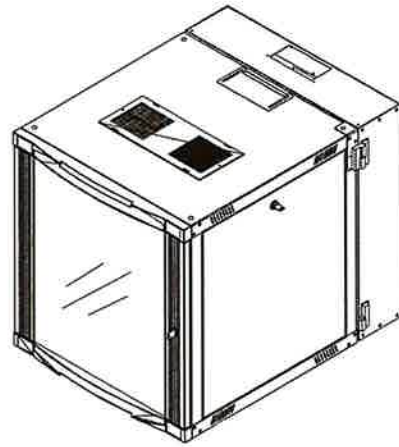
Sección Doble NETbox de 19" para Gabinetes de Montaje en Pared

Ancho: 600 mm
Profundidad: 150 mm

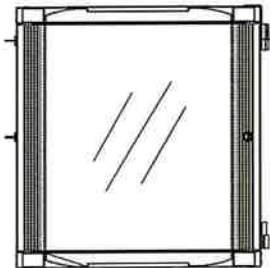
Planos de construcción



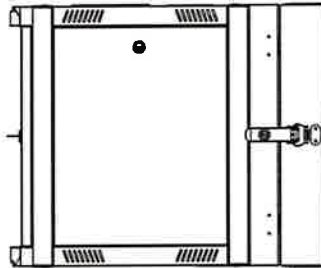
Vista inferior



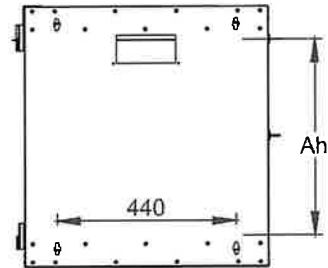
Vista isométrica



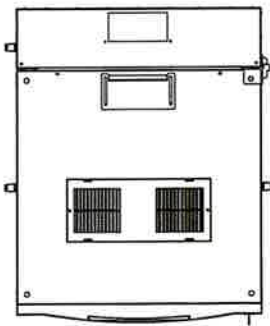
Vista frontal



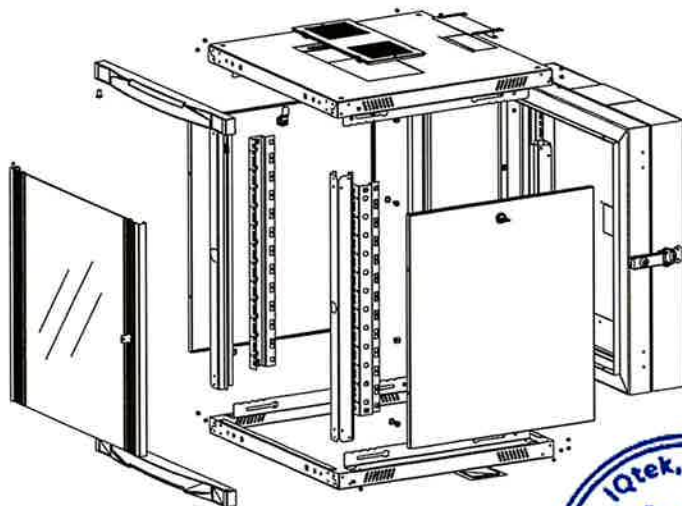
Vista lateral



Vista trasera



Vista superior



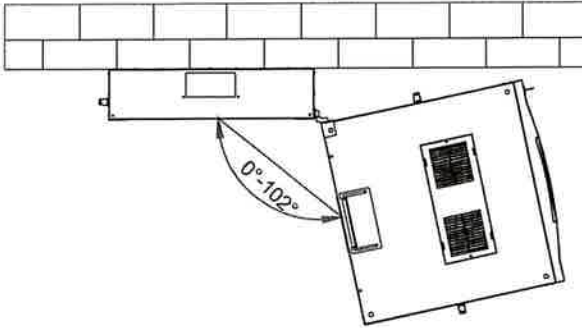
Vista en despiece ordenado



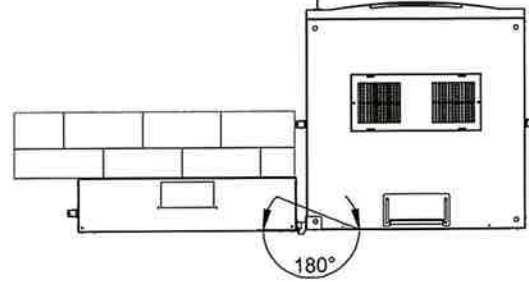
Sección Doble NETbox de 19" para Gabinetes de Montaje en Pared

Ancho: 600 mm
Profundidad: 150 mm

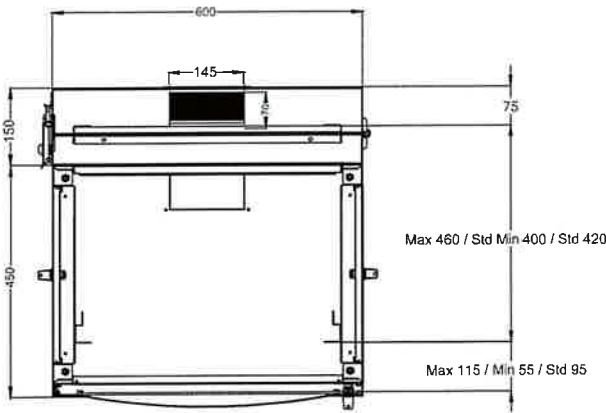
Planos de construcción



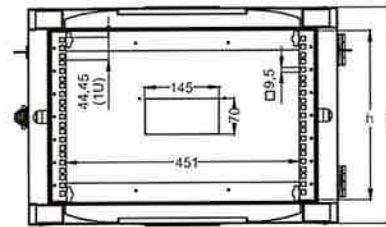
Ángulo de apertura de pared de doble sección



Ángulo de apertura de columna de doble sección



Máx. / Estándar / Mín.
Distancia de montaje del equipo



Dimensiones en anchura y altura

Gabinetes de montaje en pared serie NETbox de 19" Módulo de sección trasera A=600 mm P=150 mm													
Número de producto	Descripción del Producto	Tamaño Ancho x H mm	h (Tamaño en U)	h en mm	H mm, total	Alt. montaje en pared MÍNIMO	Ancho total mm	Ancho Riel a Riel	Profundidad total (mm)	CANTIDAD EN PAQUETE	EMBALAJE DIMENSIONES An x Pr x Al mm	RED estándar Peso del producto kg	Peso bruto de Producto kg
LN-WM07U6015-CC	Gabinete de montaje en pared NETbox 7U Sección trasera	600x150x423	7U	311	418	300	600	19"	150	1	655x175x450	8,2	8,8
LN-WM09U6015-CC	Gabinete de montaje en pared NETbox 9U Sección trasera	600x150x512	9U	400	505	389	600	19"	150	1	655x175x535	10,4	11,3
LN-WM12U6015-CC	Armario de pared NETbox 12U Sección trasera	600x150x646	12U	533	640	522	600	19"	150	1	655x175x665	13,3	15
LN-WM16U6015-CC	Armario de pared NETbox 16U Sección trasera	600x150x824	16U	711	818	700	600	19"	150	1	655x175x840	17,3	19
LN-WM20U6015-CC	Gabinete de montaje en pared NETbox 20U Sección trasera	600x150x1001	20U	889	996	878	600	19"	150	1	655x175x1025	21,3	25

* CC= LG para gris claro RAL 7035 y BL para negro RAL 9005 para que los clientes lo definan al realizar el pedido.

** Los productos de sección trasera de alta resistencia se pueden pedir por separado como accesorio y la instalación se puede realizar en sitio con solo 4 tornillos. Solo se quitará el panel trasero del gabinete NETbox y se instalará la sección trasera. En caso de que sea necesario, se puede ofrecer la entrega ensamblada en fábrica.



Gabinetes de montaje en pared NETbox de 19"

Accesorios usados frecuentemente



LN-RAF-RMO-1U25-CC



LN-RAF-RMO-2U35-CC



El estante es un conjunto de montaje frontal en los rieles de montaje del equipo. Herraje universal para Multivendor, los estantes se fabrican con ranuras de ventilación que permiten la convección del aire caliente en el interior de los gabinetes, el suministro es en colores Negro RAL 9005 y Gris Claro RAL 7035. Material acero con alta capacidad de carga 15 kgs.

Gabinete de montaje en pared NETbox - Estantes fijos de 2 puntos

* Número de pieza	ancha200 x fondo400 mm	ancha300 x fondo400 mm
LN-RAF-RMO-1U25-CC	-	-
LN-RAF-RMO-2U35-CC	-	-

* CC es un código de color: inserte BL para negro y LG para gris claro en los números de pieza al crear el pedido.



Estantes Fijos, fijación de 4 puntos, los estantes se fabrican con ranuras de ventilación. para permitir la convección del aire caliente dentro de los gabinetes. El suministro es en colores Negro RAL 9005 y Gris claro RAL 7035. Fabricado en acero proporcionando alta capacidad de carga 50 kgs.

Gabinete de montaje en pared NETbox - Estantes fijos de 4 puntos

** Número de pieza	ancha300 x fondo400 mm	ancha300 x fondo600 mm
LN-RAF-SBT-D600-PR-CC	-	-

* CC es un código de color: inserte BL para negro y LG para gris claro en los números de pieza al crear el pedido.

** Asegúrese de haber pedido un juego adicional de rieles de 19".

*** LN-PRF-CMD-xx UD-ZN, defina xx como la altura U del gabinete de pared NETbox que se utilizará.

Ejemplo de pieza número: LN-PRF-CMD-07UD-ZN.



Fijación de 4 puntos, compatible con todos los armarios de marcas multiproveedor. Soportes regulables en profundidad. Los estantes están fabricados con ranuras de ventilación que permiten la convección de aire caliente dentro de los gabinetes. Se suministra en colores Negro RAL 9005 y Gris Claro RAL 7035. Fabricado en acero proporcionando alta. Capacidad de carga 50 kg.

Gabinete de montaje en pared NETbox - Estantes deslizantes

** Número de pieza	ancha300 x fondo400 mm	ancha300 x fondo600 mm
LN-RAF-HRK-D600-CC	-	-

* CC es un código de color: Inserte BL para negro y LG para gris claro en los números de pieza al crear el pedido.

** Asegúrese de haber pedido un juego adicional de rieles de 19".

*** LN-PRF-CMD-xx UD-ZN, defina xx como la altura U del gabinete de pared NETbox que se utilizará.

Ejemplo de pieza número: LN-PRF-CMD-07UD-ZN.



Gabinetes de montaje en pared NETbox de 19"

Accesorios usados frecuentemente



Listo ensamblado, plug and play con 0-35°C funcionamiento del interruptor y enchufes del termostato analógico. Cada ventilador tiene una capacidad de flujo de aire de 2,3-3 cbrm/min. Datos técnicos del ventilador: 18/17 W, 220/240 VAC, 50/60 Hz, 013/0,11 A, 2300/3000 rpm Nivel de ruido 42 dB, vida útil del ventilador: 50.000 horas.

Gabinete de montaje en pared NETbox - Módulos de ventilador		
* Número de pieza	ancho:400 x fondo:450 mm	ancho:500 x fondo:600 mm
LN-FAN-ONF-1PWM-CC	-	-
LN-FAN-ONF-2PWM-CC	-	-
LN-FAN-THM-1PWM-CC	-	-
LN-FAN-THM-2PWM-CC	-	-

* CC es un código de color: inserte BL para negro y LG para gris claro en los números de pieza al crear el pedido.



Juego de ruedas de 4 piezas con giro de 360 grados en el eje y, 2 piezas con frenos, 2 piezas sin frenos, fijación de un solo punto, cada rueda tiene una capacidad de carga de 100 kg.

Los pies niveladores son ajustables en altura con rosca M10 1 Juego 4 piezas.

Gabinete de montaje en pared NETbox: patas niveladoras y grupos de ruedas		
Número de pieza	ancho:400 x fondo:450 mm	ancho:500 x fondo:600 mm
LN-ZMN-PNV-1040-XX	-	-
LN-ZMN-TKR-5020-XX	-	-



Juego de tuercas enjauladas de acero M6, tornillos y tuercas Incluidos, Juego de 8 piezas, Juego de 20 piezas y Juego de 50 piezas.

Hardware de montaje del gabinete de montaje en pared NETbox		
Número de pieza	ancho:400 x fondo:450 mm	ancho:500 x fondo:600 mm
LN-DGR-KFS-M608-XX	-	-
LN-DGR-KFS-M620-XX	-	-
LN-DGR-KFS-M650-XX	-	-



Gabinetes de montaje en pared NETbox de 19"

Accesorios usados frecuentemente



Los paneles pasacables horizontales sirven para la gestión de cables dentro del armario, con la intención de llevar los cables hasta el punto de conexión final. 1U 19" con 5 anillas. Se suministra en colores Negro RAL 9005 y Gris Claro RAL 7035.

Gabinete de montaje en pared NETbox - Gestión de cables horizontal		
* Número de pieza	anchos200 x fondo:400 mm	anchos200 x fondo:480 mm
LN-KDG-YKD-1UKN-CC	-	-

* CC es un código de color: Inserte BL para negro y LG para gris claro en los números de pieza al crear el pedido.



Regleta PDU 6xDIN49440 toma Schuko, 19" 1U, carcasa de aluminio, 1x disyuntor cct 16A, 4000 Watt, 250V AC, 3x1,5mm², cable de 2,5m, enchufe DIN 49441, homologación CE.

PDU 6xBS1363 Regleta con toma de Reino Unido, 19" 1U, carcasa de aluminio, encendido/apagado iluminado de 16A, 3250 Watt, 250V AC, 3x1,5mm², cable de 2,5m, enchufe BS1363 de 13A, aprobación CE

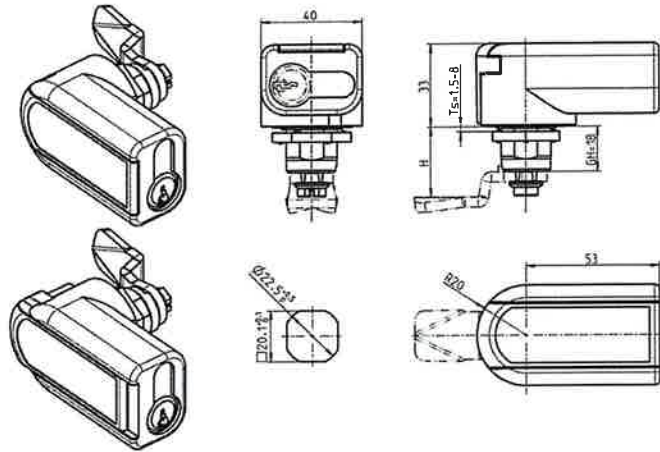
Gabinete de montaje en pared NETbox - Unidad de distribución de energía		
Número de pieza	anchos200 x fondo:400 mm	anchos200 x fondo:480 mm
LN-PRZ-SGT-1U6P-SC	-	-
LN-PRZ-ONF-1U6P-ES	-	-

Gabinetes de montaje en pared NETbox de 19"

Accesorios usados frecuentemente



LN-TPZ-U837

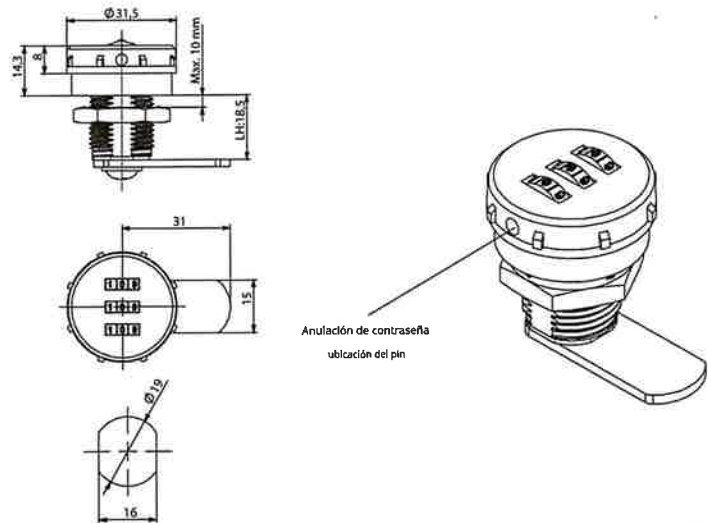


LN-TPZ-U837 es la manija de cerradura de medio cilindro de perfil para gabinetes de montaje en pared. Si los clientes desean utilizar diferentes llaves de bloqueo con contraseña, el mango ergonómico de bloqueo de medio cilindro de perfil lo permite y lo ofrece como opción. La característica de la cerradura de medio cilindro de perfil es que se bloquea sin llave, una vez cerrada. Cuerpo DIN 18252 (EN 1303) Zamak, carcasa exterior Poliamida GF Negro.

Gabinete de montaje en pared NETbox - Tipo cerradura		
Número de pieza	ancho:800 x fondo:450 mm	ancho:900 x fondo:500 mm
LN-TPZ-U837	-	-



LN-DGT-4150



LN-DGT-4150 es un bloqueo de dígitos con 3 dígitos mecánicos del 0 al 9, es decir, del 000 al 999, y se pueden asignar miles de contraseñas de bloqueo diferentes. Posibilidad de anular mecánicamente una nueva contraseña si se olvida la contraseña existente. Fabricado en Fundición Zamak cromada, DIN-EN 1774-ZnAl4Cu1.

Gabinete de montaje en pared NETbox - Tipo cerradura		
Número de pieza	ancho:800 x fondo:450 mm	ancho:900 x fondo:500 mm
LN-DGT-4150	-	-





DETALLES DE CONTACTO

Sede

DIRECCIÓN:

Merve Mah. Gazi Cad. No: 17 **Teléfono:**+90 216 312 26
Sancaktepe - Estambul / TURQUÍA **53 Fax:**+90 216 312 09 09

Fábrica

DIRECCIÓN:

20. Cadde No: 14 Eskişehir **Teléfono:**+90 222 236 24 66
Organiza San. Bolg. 26110 **teléfono Fax:**+90 222 236 13 53
Eskişehir / TURQUÍA

www.lande.com.tr | ventas@lande.com.tr

