

**JUNTA CENTRAL ELECTORAL  
COMISIÓN DE COMPRAS Y LICITACIONES**

**PLIEGO DE CONDICIONES ESPECÍFICAS  
PARA LA ADQUISICIÓN DE URNAS Y PÓDIUM DE VOTACION  
ELECCIONES 2016**

**REF.: JCE-CL-LR-03-2016**

**JCE**

Santo Domingo, Distrito Nacional, República Dominicana  
Febrero 2016

# INDICE

<b>CAPITULO I</b>	<b>4</b>
<b>GENERALIDADES</b>	<b>4</b>
1.1 Objetivos y Alcance	4
1.2 Definiciones e Interpretaciones	4
1.3 Conocimiento y Aceptación del Pliego de Condiciones	7
1.4 Normativa Aplicable	7
1.5 Modalidad de la Contratación	8
1.6 Objeto de la Licitación y Ficha Técnica.	8
1.7 Fuente de Recursos	9
1.8 Condiciones de Pagos	9
1.9 Fases de la Licitación	9
1.10 Idioma	10
1.11 De la Publicidad	10
1.12 Cronograma de la Licitación	10
1.13 Disponibilidad y Adquisición del Pliego de Condiciones	11
1.14 Organo Rector	11
1.15 Organo de Ejecución	11
1.16 Atribuciones	11
1.17 Exención de Responsabilidades	12
1.18 Prácticas Corruptas o Fraudulentas	12
1.19 De los Oferentes/Proponentes Hábiles e Inhábiles	12
1.20 Representante Legal	15
1.21 Agentes Autorizados	15
1.22 Subsanaciones	15
1.23 Descripción de los Bienes	17
1.24 Tiempo de entrega	17
1.25 Programa de Suministro	17
1.26 Garantías	17
1.27 Devolución de las Garantías	18
1.28 Competencia Judicial	18
<b>CAPITULO II</b>	<b>19</b>
<b>CONSULTAS, CIRCULARES Y ENMIENDAS</b>	<b>19</b>
2.1 Consultas	19
2.2 Procedimiento y Plazo	19
2.3 Dirección	19
2.4 Circulares	19
2.5 Enmiendas	19
<b>CAPITULO III</b>	<b>20</b>
<b>PRESENTACIÓN DE CREDENCIALES</b>	<b>20</b>
3.1 Capacidad y Solvencia	20

<b>CAPITULO IV</b>	<b>22</b>
<b>PRESENTACIÓN DE DOCUMENTOS</b>	<b>22</b>
4.1 Presentación Documentos Contenidos en el “Sobre A”	22
4.2 Presentación de la Documentación Contendida en el “Sobre B”	22
<b>CAPITULO V</b>	<b>25</b>
<b>APERTURA Y VALIDACIÓN DE OFERTAS</b>	<b>25</b>
5.1 Procedimiento Apertura de Sobres	25
5.2 Apertura de “Sobres A”, contentivos de Propuestas Técnicas.	25
5.3 Validación y Verificación de Documentos	25
5.4 Apertura de los “Sobres B”, Contentivos de Propuestas Económicas	26
5.5 Evaluación Ofertas Económicas	27
<b>CAPITULO VI</b>	<b>28</b>
<b>ADJUDICACIÓN</b>	<b>28</b>
6.1 Criterios de Adjudicación	28
6.2 Acuerdo de Adjudicación	28
6.3 Reclamos, Impugnaciones y Controversias	29
<b>CAPITULO VII</b>	<b>31</b>
<b>DISPOSICIONES SOBRE LOS CONTRATOS</b>	<b>31</b>
7.1 Validez del Contrato	31
7.2 Perfeccionamiento del Contrato	31
7.3 Formalización del Contrato	31
7.4 Incumplimiento del Contrato	31
7.5 Finalización del Contrato	32
7.6 Ampliación del Contrato	32
7.7 Subcontratos	32
<b>CAPITULO VIII</b>	<b>33</b>
<b>FORMULARIOS TIPO</b>	<b>33</b>

# CAPITULO I

## GENERALIDADES

### 1.1-Objetivos y Alcance

El objetivo del presente documento es establecer el conjunto de cláusulas jurídicas, económicas, técnicas y administrativas, de naturaleza reglamentaria, por el que se fijan los requisitos, exigencias, facultades, derechos y obligaciones de las partes, en el proceso llevado a cabo por la Junta Central Electoral, referencia: JCE-CL-LR-03-2016, destinado a la selección de las empresas que se encargarán de suplir las urnas y los pódium para votación que se utilizarán en las elecciones del 2016, tanto para la primera vuelta, como para la segunda vuelta electoral (en caso de ser necesaria).

Este documento constituye la base para la preparación de las ofertas por parte de las empresas nacionales o extranjeras, que deseen participar en la licitación de referencia. Si el Oferente/Proponente omite suministrar alguna parte de la información requerida en el presente Pliego de Condiciones o presenta una información que no se ajuste sustancialmente al mismo, el riesgo estará a su cargo y el resultado será el rechazo de su propuesta.

### 1.2-Definiciones e Interpretaciones

A los efectos de este Pliego de Condiciones Específicas, las palabras y expresiones que se inician con letra mayúscula y que se citan a continuación, tienen el siguiente significado:

**Adjudicatario:** Oferente que habiendo hecho la propuesta considerada más conveniente, es beneficiario del contrato u orden de Compra para el suministro de los bienes o servicios objeto del presente procedimiento.

**Agentes Autorizados:** Personas naturales designadas por los Oferentes/Proponentes a los fines de realizar, en nombre de ellos, los trámites requeridos en el proceso de licitación.

**Bienes:** Materiales, equipos, mobiliarios, maquinarias, que el Oferente esté obligado a suministrar a la Entidad Contratante.

**Caso Fortuito:** Acontecimiento que no ha podido preverse, o que no ha podido evitarse, por ser extraño a la voluntad de las personas.

**Circular:** Aclaración que la entidad contratante, a través de los organismos correspondientes, emite de oficio, o para dar respuesta a las consultas planteadas por los Oferentes/Proponentes con relación al contenido del Pliego de Condiciones Específicas, formularios, anexos u otra Circular y que siempre se hará de conocimiento de todos los Oferentes/Proponentes, los cuales en su contenido serán vinculantes a los fines de la licitación.

**Comisión de Compras y Licitaciones:** Órgano de la Entidad Contratante responsable de la evaluación y calificación de las propuestas, así como de la organización, conducción y ejecución de la integridad del proceso de licitación, encargándose también de dar respuestas a las consultas, recepción de propuestas, calificación de Oferentes/Proponentes, aprobación de las propuestas

con la opinión de la Comisión Técnica, preparación del informe con las recomendaciones de lugar, y todo acto complementario, conveniente y válido a los fines de valorar las propuestas para la adjudicación.

**Comisión Asesoría y Asistencia Técnica:** Órgano integrado por personas designadas por la Entidad Contratante para colaborar, asesorando y analizando propuestas, evaluando datos, confeccionando documentos para el sustento de las decisiones que deba adoptar la Comisión de Compras y Licitaciones.

**Comprobante de Pago:** Recibo numerado que entregará la Entidad Contratante al Oferente/Proponente como constancia del pago realizado para cubrir los gastos administrativos generados durante todo el proceso de licitación, incluyendo la elaboración del Pliego de Condiciones. Esta suma, no es reembolsable bajo ninguna circunstancia.

**Contrato:** Documento o instrumento legal suscrito entre la Entidad Contratante y el adjudicatario en que se fijan las obligaciones y derechos de ambas partes. De éste, formarán parte el Pliego de Condiciones, la Resolución de Adjudicación y la Orden de Compra u Orden de Servicios (según corresponda).

**Consortio:** Asociación de personas naturales y/o jurídicas que no constituyen un ente con personalidad jurídica independiente y que se establece con el objeto de participar en la licitación. En todo caso, debe intervenir entre sus integrantes, un acuerdo bajo firma privada de constitución de consorcio, que haga a sus integrantes corresponsables de las acciones de este.

**Consulta:** Comunicación escrita por un Oferente/Proponente, remitida conforme al procedimiento establecido y recibida por la Comisión de Compras y Licitaciones, solicitando aclaración, interpretación o modificación sobre aspectos relacionados con el Pliego de Condiciones.

**Credenciales:** Documentos que un Oferente/Proponente presenta, en la forma establecida en el Pliego de Condiciones, a fin de ser evaluados y calificados por la Comisión de Compras y Licitaciones, durante la etapa de selección de los Proponentes Habilitados para presentar propuestas.

**Cronograma:** Cronología del proceso de licitación.

**Enmienda:** Comunicación escrita, remitida por la Comisión de Compras y Licitaciones, con el fin de modificar el contenido del Pliego de Condiciones Específicas, formularios, anexos u otros y que se hace de conocimiento de todos los Oferentes/Proponentes.

**Entidad Adquiriente:** La Junta Central Electoral.

**Estado:** Estado Dominicano.

**Fuerza Mayor:** Cualquier evento o situación que escapen al control de la Entidad Adquiriente, que se considere imprevisible e inevitable, y sin que esté envuelta su negligencia o falta, como son, a manera enunciativa pero no limitativa, actos de autoridades gubernamentales o militares,

regulaciones o requerimientos estatales, epidemias, guerras, actos terroristas, huelgas, fuegos, explosiones, temblores de tierra, accidentes, catástrofes, inundaciones y otras perturbaciones ambientales mayores, condiciones severas e inusuales del tiempo o actos u omisiones de terceras personas que escapen del control de las partes.

**Interesado:** Cualquier persona natural o jurídica que tiene interés de presentar credenciales o propuestas en el procedimiento de licitación.

**Licitación Restringida:** Es el procedimiento administrativo mediante el cual se invita a un número limitado de proveedores que pueden atender el requerimiento, debido a la especialidad de los bienes a adquirirse, de las obras a ejecutarse o de los servicios a prestarse.

**Líder del Consorcio:** Persona natural o jurídica del consorcio que ha sido designada como tal. En todo caso, lo será la empresa de mayor solvencia económica, o de mayor responsabilidad operativa, siempre que cumpla con las especificaciones mínimas de solvencia financiera establecidas.

**Oferente/Proponente:** Persona natural o jurídica, legalmente capacitada para participar, presentando oferta o propuesta en la licitación, dentro del marco del presente pliego.

**Pliego de Condiciones Específicas:** Documento que contiene todas las condiciones por las que habrán de regirse las partes en la presente licitación y constituirá, conjuntamente con la Orden de Compra o de Servicios, el contrato definitivo.

**Proveedor:** Oferente/Proponente que habiendo presentado oferta en la licitación, resultó adjudicatario del contrato y suministra productos o servicios de acuerdo a los requerimientos del concurso.

**Representante Legal:** Persona física o natural acreditada como tal por el Oferente/ Proponente.

**Sobres:** Paquetes que contienen las credenciales de los Oferentes/Proponentes y las Propuestas Técnicas o Económicas.

**Suministro:** Provisión de los bienes y/o servicios objetos del contrato, los cuales serán entregados por el adjudicatario, de acuerdo a las especificaciones detalladas en el presente Pliego de Condiciones Específicas.

#### **Para la interpretación del presente Pliego de Condiciones Específicas:**

- Las palabras o designaciones en singular deben entenderse igualmente al plural y viceversa, cuando la interpretación de los textos escritos lo requiera.
- El término “por escrito” significa una comunicación escrita con prueba de su recepción.
- Toda indicación a capítulo, numeral, inciso, circular, enmienda, formulario o anexo se entiende referida a la expresión correspondiente de este Pliego de Condiciones Específicas, salvo indicación expresa en contrario. Los títulos de capítulos, numerales,

formularios y anexos son utilizados exclusivamente a efectos indicativos y no afectarán su interpretación.

- Las palabras que se inician en mayúscula y que no se encuentran definidas en este documento se interpretarán de acuerdo a las normas legales dominicanas.
- Toda cláusula imprecisa, ambigua, contradictoria u oscura a criterio de la Entidad Adquiriente, se interpretará en el sentido más favorable a ésta.
- Las referencias a plazos se entenderán como días calendario, salvo que expresamente se utilice la expresión de “días hábiles”, en cuyo caso serán días hábiles de acuerdo con la legislación dominicana.

### **1.3-Conocimiento y Aceptación del Pliego de Condiciones**

El sólo hecho de un Oferente/Proponente participar en la licitación, implica pleno conocimiento, aceptación y sometimiento por él, por sus miembros, ejecutivos, Representante Legal y Agentes Autorizados, a los procedimientos, condiciones, estipulaciones y normativas, sin excepción alguna, establecidos en el presente Pliego de Condiciones Específicas, el cual tiene carácter jurídicamente obligatorio y vinculante.

### **1.4-Normativa Aplicable**

El proceso de licitación, el Contrato, la Orden de Compras o de Servicios y su posterior ejecución se regirán por : el Reglamento Interno emitido por el pleno de la Junta Central Electoral, el Reglamento para las Compras de Bienes y Contrataciones de Obras y Servicios aprobado por el pleno, la Ley 275-97 y sus modificaciones, el presente Pliego de Condiciones y las normativas vigentes en materia de compras y contrataciones, en todo lo que es aplicable a la Junta Central Electoral y no afecte su autonomía administrativa.

Todos los documentos que integran el Contrato serán considerados como recíprocamente explicativos.

En caso de existir controversias, se aplicará para su resolución el siguiente orden de prelación:

- Ley electoral No. 275-97
- El Reglamento para las Compras de Bienes y Contrataciones de Obras y Servicios, de la JCE.
- El presente Pliego de Condiciones Específicas.
- La Adjudicación.
- La Orden de Compra y/o de Servicios.
- El Contrato.

## 1.5-Modalidad de la Contratación

La presente contratación se realizará por Licitación Restringida, conforme a las disposiciones vigentes. Esto debido a que, por las características que reúnen, se existe un número limitado de oferentes en capacidad de suplir los materiales requeridos.

### **NOTA:**

En la licitación pública convocada en el año 2008, para atender el requerimiento de Urnas y Casetas de Votación, solo cuatro (4) oferentes presentaron propuestas, en el proceso llevado a cabo en el año 2009, seis empresas expresaron interés y de ellas solo cuatro (4) participaron en el acto de recepción y apertura de propuestas, mientras que en procedimiento del año 2012, el registro fue de ocho (8) oferentes y seis (6) presentaron oferta. Estos hechos avalan nuestra decisión de convocar a Licitación Restringida.

## 1.6-Objeto de la licitación:

Constituye el objeto de la presente convocatoria la adquisición de Urnas Electorales y Casetas de Votación, para las Elecciones que se desarrollarán en el presente año (2016), según se describe a continuación:

<b>Ítem</b>	<b>Cantidad</b>	<b>Descripción</b>
1	52,500	<p><b><u>Urnas para depósito de Votos</u></b></p> <ul style="list-style-type: none"><li>▪ Dimensiones: 15” x 15” x 23”;</li><li>▪ Cuatro laterales transparentes en material plástico PVC calibre 10, tamaño 10” x 16” grapados al cartón;</li><li>▪ Impresas a un solo color en su tapa superior con ranura para depósito de votos;</li><li>▪ Cartón calibre 300 DW troquelado o cualquier otro material que técnicamente resulte conveniente, a juicio de la Junta Central Electoral.</li></ul> <p><b>Distribución:</b> 17,500 para el nivel presidencial; 17,000 para el nivel municipal; 17,000 para el nivel congresual 1,000 para diputados en el exterior.</p>
2	52,500	<p><b><u>Caseta o Pódium de Votación</u></b></p> <ul style="list-style-type: none"><li>▪ Un compartimiento;</li><li>▪ Dimensiones: 50” de altura x 13” de ancho lateral x 21” de ancho de frente x 31” del piso al área de marcado; en la parte superior frontal contendrá una abertura de 3” x 12”;</li><li>▪ Impresa en dos caras a un solo color;</li><li>▪ Ranuras laterales y de fondo para soporte, con reforzamiento en el área central que sirve de base para el marcado;</li><li>▪ Cartón calibre 175 SW troquelado o cualquier otro material que técnicamente resulte conveniente, juicio de la Junta Central Electoral.</li></ul>



**Observaciones:**

1. En las oficinas de la Comisión de Compras y Licitaciones, tenemos muestras disponibles para ser observada por los interesados.
2. Se debe presentar muestras elaboradas (pueden ser sin la impresión).
3. No se admitirán propuestas alternativas, solo una oferta por ítems por cada proponente.

**Nota:** En caso de requerirse una segunda vuelta electoral, el adjudicatario se compromete a elaborar y entregar oportunamente y con los mismos precios, las urnas y pódium a emplearse en ese evento que se realizaría el domingo 26 de junio del año 2016.

**1.7-Fuente de recursos**

La Junta Central Electoral cuenta con un monto referencial que sustentará el precio de los productos y servicios a ser adjudicados mediante la presente licitación. Las partidas de fondos, para liquidar las entregas programadas, estarán debidamente especializadas para tales fines, en el presupuesto electoral, elaborado por la entidad contratante para el año 2016, a efecto de que las condiciones contractuales, no sufran ningún tipo de variación.

**1.8-Condiciones de Pago**

La Entidad Contratante realizará los pagos de acuerdo a las condiciones requeridas por el adjudicatario, siempre que se acojan a las prácticas normales del comercio, sin que en ningún caso, se haga el pago total sin haber recibido la totalidad de los bienes contratados.

**1.9-Fases de Licitación**

La presente licitación se divide en dos (2) fases principales:

**Fase I:** Se inicia con el proceso de acreditación, entrega de muestras y entrega de Propuesta Económica “**Sobre B**”; esta última permanecerá cerrada, bajo la custodia de la Comisión de Compras y Licitaciones. En esta primera etapa los Oferentes/Proponentes harán entrega del “**Sobre A**”, conteniendo los documentos de acreditación, muestras y Propuesta Técnica, la cual deberá describir todas las características de los materiales ofrecidos, a los fines de evaluación en la fecha que se indica en el Cronograma de la Licitación. Esta fase concluye con la resolución de calificación emitida por la Comisión de Compras y Licitaciones, apoyada en la evaluación y ponderación de la Comisión de Asesoría y Asistencia Técnica. A esos fines, la Comisión verificará que el oferente no se encuentre afectado por cualquiera de los causales de inhabilidad o incapacidad expuestos en el presente documento.

**Fase II:** Esta fase se inicia con la invitación a los Oferentes/Proponentes que hayan resultado calificados en la Fase I, a presentarse al Acto de Apertura del “**Sobre B**” (Propuestas Económicas) y concluye con la adjudicación. A tal efecto, la Comisión de Compras y Licitaciones emitirá un acta para la adjudicación definitiva.

### 1.10-Idioma

El idioma oficial de la presente licitación es el español, por tanto, todas las correspondencias y documentos relativos a ella que intercambien el Oferente/Proponente y la Comisión de Compras y Licitaciones, deben ser presentados en este idioma. De encontrarse en idioma distinto, deberán ser traducidos al español, por un intérprete judicial debidamente autorizado.

### 1.11-De la Publicidad

La invitación a presentar Ofertas en la presente licitación se hará mediante la publicación, en la página Web de la Junta Central Electoral y en el portal administrado por la Dirección General de Contrataciones Públicas, por término de dos (2) días. En adicción y excepcionalmente se publicará en dos diarios de circulación nacional.

### 1.12- Cronograma de la Licitación

Actividad	Periodo de Ejecución
Publicación del llamado a licitación.	4 y 5 de febrero, 2016
Registro de Oferentes y adquisición del Pliego de Condiciones Específicas.	Hasta el 12 de febrero, 2016
Período para realizar consultas por parte de los adquirentes Oferentes registrados.	Hasta el 19 de febrero, 2016
Plazo para emitir respuestas, por parte de la Comisión de Compras y Licitaciones, mediante Circulares o Enmiendas.	Hasta el 26 de febrero, 2016
Acto de recepción y apertura de documentos de acreditación y Propuesta Técnica “Sobre A”, y recepción de Propuesta Económica “Sobre B”. En las Oficinas de la Comisión de Compras y Licitaciones.	<b>El 4 de marzo, 2016 3:00 P.M.</b>
Verificación, validación y evaluación del contenido “Sobre A”.	Hasta el 9 de marzo, 2016
Notificación resultado proceso de subsanación y Oferentes habilitados para la entrega de Propuestas Económicas.	Hasta el 11 de marzo, 2016
Acto de apertura de Propuestas Económicas de los oferentes habilitados.	<b>El 15 de marzo, 2016 10:00 A.M.</b>
Evaluación Ofertas Económicas “Sobre B”	Hasta el 18 de marzo, 2016
Adjudicación	Hasta el 22 de marzo, 2016
Notificación y Publicación de Adjudicación	Hasta 5 días hábiles luego de la adjudicación
Plazo para la constitución de la Garantía de Fiel Cumplimiento	5 días hábiles a partir de la notificación de adjudicación
Plazo para firma de contrato (si aplica).	5 días hábiles a partir de la constitución de la Garantía de Fiel Cumplimiento.

### **1.13-Disponibilidad y Adquisición del Pliego de Condiciones**

El Pliego de Condiciones estará disponible en la Comisión de Compras y Licitaciones, ubicada en la Av. Gregorio Luperón No.118, en la fecha indicada en el Cronograma de la Licitación y podrá consultarse en la página Web de la Junta Central Electoral ([www.Junta Central Electoral.do](http://www.Junta Central Electoral.do)) y en la de la Dirección de Contrataciones Públicas ([www.comprasdominicana.gov.do](http://www.comprasdominicana.gov.do)).

Los interesados en participar en la presente licitación, deberán aportar la suma de **Cinco Mil Pesos Dominicanos con 00/100 (RD\$5,000.00)**, a ser saldados mediante cheque certificado o de administración, a nombre de la Junta Central Electoral, contra la entrega del recibo emitido por la Dirección Financiera y el retiro del Pliego de Condiciones Específicas, en las oficinas de la Comisión de Compras y Licitaciones, conforme se indica precedentemente. Estos recursos son para cubrir los gastos administrativos generados durante todo el proceso de licitación, incluyendo la elaboración del Pliego de Condiciones Específicas. Esta suma no será reembolsable en ningún caso.

### **1.14-Órgano de Dirección**

El Pleno de la Junta Central Electoral, como un primer nivel y órgano de dirección de la Junta Central Electoral.

### **1.15-Órgano de Ejecución**

La Comisión de Compras y Licitaciones será el órgano encargado de evaluación y calificación de la integridad del proceso de licitación y estará asistida de la Comisión de Asesoría y Asistencia Técnica, que será designada por la Entidad Contratante.

### **1.16-Atribuciones**

Sin que la presente indicación resulte limitativa, la Comisión de Compras y Licitaciones tendrá las siguientes funciones:

- Garantizar la integridad del proceso, desde la presentación del Pliego de Condiciones, repuestas a las consultas, propuestas de Oferentes/Proponentes, evaluación de propuestas contando con la Comisión de Asesoría y Asistencia Técnica, preparación de informes con las recomendaciones de lugar y todo acto complementario, conveniente y válido, a los fines de la adjudicación.
- Llevar registros de las operaciones y todo lo relacionado con el proceso de licitación.
- Modificar, en cualquier momento, respetando los plazos establecidos en el Cronograma de la Licitación, el Pliego de Condiciones Específicas, mediante enmiendas dadas a conocer a todos los Oferentes/Proponentes.

- Cancelar, suspender, declarar desierto o nulo, total o parcialmente el concurso, por las causas que considere pertinentes. A fin de efectuar otro, en los términos y condiciones que determine.
- Las decisiones que adopte la Comisión de Compras y Licitaciones deberán ser por mayoría de votos, procediendo a tales efectos, a levantar el acta correspondiente en la que hará constar las incidencias que se hayan presentado.

### **1.17-Exención de Responsabilidades**

La Comisión de Compras y Licitaciones no estará obligada a declarar precalificado a ningún Proponente que haya presentado sus credenciales y/u ofertas, si las mismas no demuestran que cumplen con los requisitos establecidos en el presente Pliego de Condiciones. En caso de presentarse esta situación, la Comisión de Compras y Licitaciones simplemente informará su no calificación.

La no precalificación de un Oferente/Proponente, la decisión de modificar el Pliego de Condiciones, de cancelar, suspender o declarar desierta o nula la licitación, no conllevará responsabilidad alguna para dicha Comisión, ni dará lugar a reclamo alguno por parte de los Oferentes/Proponentes, ni implicará responsabilidad para la Junta Central Electoral, la Comisión de Compras y Licitaciones, sus asesores o cualquier entidad, organismo o funcionario del Gobierno de la República Dominicana. Estas decisiones, no podrán motivar reclamos de cualquier naturaleza por gastos, honorarios, reembolsos, retribuciones, derechos de ningún tipo y/o indemnizaciones por parte de los Oferentes/Proponentes, excepto lo establecido expresamente en el presente Pliego de Condiciones.

### **1.18-Prácticas Corruptas o Fraudulentas**

Se entiende por prácticas corruptas o fraudulentas, las comprendidas en el Código Penal o dentro de la “Convención Interamericana contra la Corrupción”, o cualquier acuerdo entre Proponentes o con terceros, que establecieren prácticas restrictivas a la libre competencia, éstas serán causales determinantes del rechazo de la propuesta en cualquier estado del procedimiento de selección, o de la rescisión del contrato, si éste ya se hubiere celebrado.

A los efectos anteriores se entenderá también como “práctica corrupta”, el ofrecimiento, suministro, aceptación o solicitud de “práctica fraudulenta”, a una tergiversación de los hechos con el fin de influir en un proceso de contratación o en la ejecución de un contrato de obra pública en perjuicio del contratante; la expresión comprende las prácticas colusorias entre los licitantes (con anterioridad o posterioridad a la presentación de las ofertas) con el fin de establecer precios de ofertas a niveles artificiales y no competitivos y privar al contratante de las ventajas de la competencia libre y abierta.

### **1.19-De los Oferentes/Proponentes hábiles e inhábiles**

Toda persona natural o jurídica, nacional o extranjera que haya adquirido el Pliego de Condiciones y que se encuentre inscrita en el Registro de Proveedores del Estado Dominicano, tendrá derecho a participar en los procesos de adquisiciones que celebre la Junta Central Electoral, siempre y

cuando haya sido calificado y reúna las condiciones exigidas y no se encuentre inhabilitada o afectada por el régimen de prohibiciones establecido en el presente Pliego de Condiciones.

### **1.19.1-Prohibición de Contratar.**

No podrán participar como Oferentes/Proponentes, en forma directa o indirecta, las personas físicas o sociedades comerciales que se relacionan a continuación:

1. El Presidente y Vicepresidente de la República; los Ministros y Viceministros del Estado; los Senadores y Diputados del Congreso de la República; los Magistrados de la Suprema Corte de Justicia y de los demás tribunales del orden judicial; de la Cámara de Cuentas y de la Junta Central Electoral; los Alcaldes y Regidores de los Ayuntamientos de los Municipios y del Distrito Nacional; el Contralor General de la República y el Sub-Contralor; el Director de Presupuesto y el Subdirector; el Director Nacional de Planificación y el Subdirector; el Procurador General de la República y los demás miembros del Ministerio Público; el Tesorero Nacional y el Sub-Tesorero y demás funcionarios de primer y segundo nivel de jerarquía de las instituciones descritas en la Ley 340-06, del sector gubernamental central.
2. Los jefes y subjefes de Estado Mayor del Ministerio de las Fuerzas Armadas, así como el jefe y subjefes de la Policía Nacional.
3. Los funcionarios públicos con injerencia o poder de decisión en cualquier etapa del procedimiento de contratación administrativa.
4. Todo personal de la entidad Adquiriente.
5. Los parientes, por consanguinidad hasta el tercer grado o por afinidad hasta el segundo grado, inclusive, de los funcionarios relacionados con la contratación cubierta por la prohibición, así como los cónyuges, las parejas en unión libre, las personas vinculadas con análoga relación de convivencia afectiva o con las que hayan procreado hijos, y descendientes de estas personas.
6. Las personas jurídicas en las cuales las personas naturales a las que se refieren los enunciados anteriores, cuando tengan una participación superior al diez por ciento (10%) del capital social, dentro de los seis meses anteriores a la fecha de la convocatoria.
7. Las personas físicas o jurídicas que hayan intervenido como asesoras en cualquier etapa del procedimiento de contratación o hayan participado en la elaboración de las especificaciones técnicas o los diseños respectivos, salvo en el caso de los contratos de supervisión.
8. Las personas físicas o jurídicas que hayan sido condenadas mediante sentencia que haya adquirido la autoridad de la cosa irrevocablemente juzgada por delitos de falsedad o contra la propiedad, o por delitos de cohecho, malversación de fondos públicos, tráfico de influencia, prevaricación, revelación de secretos, uso de información privilegiada o delitos contra las finanzas públicas, hasta que haya transcurrido un plazo igual al doble de la

condena. Si la condena fuera por delito contra la administración pública, la prohibición para contratar con el Estado será perpetua.

9. Las empresas cuyos directivos hayan sido condenados por delitos contra la administración pública, delitos contra la fe pública o delitos comprendidos en las convenciones internacionales de las que el país sea signatario.
10. Las personas físicas o jurídicas que se encontraren inhabilitadas en virtud de cualquier ordenamiento jurídico.
11. Las personas que suministraren informaciones falsas o que participen en actividades ilegales o fraudulentas relacionadas con la contratación.
12. Las personas naturales o jurídicas que se encuentren sancionadas administrativamente con inhabilitación temporal o permanente para contratar con entidades del sector público, de acuerdo a lo dispuesto por las normativas vigentes en materia de Compras y Contrataciones Publicas.
13. Las personas naturales o jurídicas que no estén al día en el cumplimiento de sus obligaciones tributarias o de la seguridad social, de acuerdo con lo que establezcan las normativas vigentes.
14. Las personas físicas o jurídicas que mantenga algún tipo de Litis, por resolver, con la Junta Central Electoral.

**PARRAFO I:** Para los funcionarios contemplados en los Numerales 1 y 2, la prohibición se extenderá hasta seis (6) meses después de la salida del cargo.

**PARRAFO II:** Para las personas incluidas en los Numerales 4, 5 y 6 relacionadas con el personal referido en el Numeral 3, la prohibición será de aplicación en el ámbito de la institución en que estos últimos prestan servicios.

### **1.19.2-Declaraciones de Capacidad para Contratar**

Los Oferentes/Proponentes deben demostrar que:

- Al momento de adquirir los pliegos de esta licitación, no estaban embargados, que durante el proceso no se encuentran en estado de quiebra o en proceso de liquidación; sus negocios no han sido puestos bajo administración judicial, y sus actividades comerciales no han sido suspendidas ni se ha iniciado procedimiento judicial en su contra por cualquiera de los motivos precedentes.
- Han cumplido con sus obligaciones tributarias y de seguridad social.
- Han cumplido con las demás condiciones de participación, establecidas de antemano en los avisos y el presente Pliego de Condiciones.

- Se encuentran legalmente domiciliados y establecidos en el país de origen.
- Que los fines sociales sean compatibles con el objeto contractual; es decir que en los estatutos de la empresa y el Registro Mercantil, esté consignado, que la misma está facultada para realizar el tipo de trabajo requerido en la presente licitación.
- Que ni ellos ni su personal directivo, hayan sido condenados por un delito relativo a su conducta profesional o por declaración falsa o fraudulenta acerca de su idoneidad para firmar un contrato adjudicado.
- Que no han incurrido o permitido faltas que por su naturaleza, la Junta Central Electoral, se haya visto afectadas en sus obligaciones institucionales.

### **1.20-Representante Legal**

Todos los documentos que presente el Oferente/Proponente dentro de la presente licitación, deberán estar firmados por él, o su Representante Legal, debidamente facultado al efecto.

### **1.21-Agentes Autorizados**

Cada Oferente/Proponente, antes de realizar su primera consulta, podrá nombrar hasta dos (2) personas físicas, que puedan actuar indistinta y separadamente como sus Agentes Autorizados a los efectos de la licitación. La designación de los Agentes Autorizados deberá efectuarse mediante comunicación escrita de acuerdo con el modelo de “Carta de Designación o Sustitución de Agentes Autorizados” y el modelo de “Carta de Aceptación de Designación como Agentes Autorizados”. Ambos modelos se anexan a este Pliego de Condiciones. (F. PEB-02, F. PEB-03).

Los “Agentes Autorizados” serán las únicas personas facultadas por el Oferente/Proponente para efectuar consultas en relación con el proceso de licitación y recibir en nombre del Oferente/Proponente y con efecto obligatorio para éste, las Circulares y/o Enmiendas que formule la Comisión de Compras y Licitaciones .

El Oferente/Proponente podrá sustituir y revocar la designación de cualquiera de los Agentes Autorizados, o cambiar su domicilio, teléfono, fax, correo electrónico, mediante comunicación escrita de acuerdo con el modelo de Carta de Designación o Sustitución de Agentes Autorizados y el modelo de Carta de Aceptación de Designación como Agentes Autorizados. La sustitución de uno o más Agentes Autorizados o el cambio de domicilio, teléfono, fax, correo electrónico estarán vigentes desde la fecha de recepción por parte de la Comisión de Compras y Licitaciones, de las cartas antes indicadas. La sustitución de uno o más Agentes Autorizados no requerirá el consentimiento del o los Agente(s) Autorizado(s) sustituido(s).

### **1.22-Subsanaciones**

A los fines de la presente Licitación se considera que una oferta se ajusta sustancialmente al Pliego de Condiciones, cuando concuerda con los términos y especificaciones de dicho documento, sin desviaciones, reservas, omisiones o errores significativos. La ausencia de requisitos relativos a las

credenciales de los Oferentes es siempre subsanable, no así lo relacionado con ofertas técnicas o económicas.

La determinación de la Entidad Contratante de que una oferta se ajusta sustancialmente a los documentos de la licitación, se basará en el contenido de la propia oferta, sin que necesariamente tenga que recurrir a pruebas externas.

Siempre que se trate de errores u omisiones de naturaleza subsanable, entendiéndose por éstos, generalmente, aquellas cuestiones que no afecten el principio de que las ofertas deban ajustarse sustancialmente al Pliego de Condiciones, la Entidad Contratante podrá corregir el error o solicitar que, en un plazo breve, el Oferente/Proponente suministre la información faltante.

### **1.22.1-Excepciones**

No constituye una desviación, reserva, omisión o error de naturaleza subsanable aquel que, si fuese aceptado por la Entidad Contratante:

Afectaría de manera significativa el alcance, la calidad o la ejecución de las compras o contrataciones de bienes, servicios u obras objeto de la licitación.

No se podrá considerar error u omisión subsanable, cualquier corrección que altere la sustancia de una oferta para que se la mejore (las deficiencias técnicas no son subsanables).

En discrepancia con el Pliego de Condiciones, limitaría de manera significativa los derechos de la Entidad Contratante o las obligaciones de los Oferentes/Proponentes que emanarían del Contrato, o de rectificarse, afectaría injustamente la posición competitiva de otros Oferentes/Proponentes, que habiendo presentado propuestas, sí se ajustan a los documentos correspondientes.

### **1.22.2-Rectificaciones Aritméticas**

Para fines de subsanaciones, los errores aritméticos serán corregidos de la siguiente manera:

- Si existiere una discrepancia entre una cantidad parcial y la cantidad total obtenida multiplicando las cantidades parciales, prevalecerá la cantidad parcial y el total será corregido.
- Si la discrepancia resulta de un error de suma o resta, se procederá de igual manera; esto es, prevaleciendo las cantidades parciales y corrigiendo los totales.
- Si existiere una discrepancia entre palabras y cifras, prevalecerá el monto expresado en palabras.
- Si el Oferente no acepta la corrección de los errores, su oferta será rechazada.



La Entidad Contratante rechazará toda oferta que no se ajuste sustancialmente al Pliego de Condiciones. No se admitirán correcciones posteriores que permitan que cualquier oferta, que inicialmente no se ajustaba a dicho Pliego, posteriormente se ajuste al mismo.

### **1.23-Descripción de los materiales**

Las características de los materiales objeto de la presente licitación, están indicadas en la Ficha Técnica (Objeto de la Licitación), la cual se encuentra en el presente documento como parte integral y vinculante del mismo (Ver numeral 1.6 del presente Pliego de Condiciones Específicas).

### **1.24-Tiempo de entrega**

La previsión de la JCE, es que los materiales sean recibidos en la tercera semana del mes de abril del 2016, por lo que cada Oferente propondrá su mejor programa de producción o entrega y la Junta Central Electoral evaluará en función de su máximo interés.

En caso de una 2da. vuelta electoral, las urnas del nivel presidencial y podium adicionales se deben entregar con anterioridad al día 15 de junio del año 2016.

### **1.25-Lugar y programa de suministros**

Los pedidos se librarán en el lugar designado por la Entidad Contratante dentro del ámbito territorial de la República Dominicana y conforme al cronograma de entrega que se establezca. En caso de no especificarse, se entenderá que el lugar de entrega será la sede principal de la Junta Central Electoral.

### **1.26-Garantías**

Los Oferentes/Proponentes deberán presentar las siguientes garantías:

#### **1.26.1-Garantía de Seriedad de la Oferta**

Para asegurar la seriedad de la Oferta, cada Oferente depositará una Póliza de Garantía a favor de la Junta Central Electoral, por el equivalente al uno por ciento (1%) del monto total de la oferta, la cual deberá estar incluida dentro del sobre contentivo de la Propuesta Económica (Sobre B), al momento de presentarse las ofertas. La omisión, en la presentación de la Garantía de la Seriedad de la Oferta o cuando la misma fuere insuficiente, o haya sido presentada en otro formato, que no sea el exigido en el presente documento, significará la desestimación de la oferta sin más trámite.

#### **1.26.2-Garantía de Fiel Cumplimiento.**

Los adjudicatarios cuyos contratos excedan el equivalente en Pesos Dominicanos de Diez Mil Dólares de los Estados Unidos de Norteamérica con 00/100 (US\$10,000.00), están obligados a constituir una Póliza de Garantía en el plazo de cinco (5) días hábiles, contados a partir de la notificación de la adjudicación, por el importe del Cuatro Por Ciento (4%) del monto total del contrato a intervenir, a disposición de la Junta Central Electoral, cualquiera que haya sido el procedimiento y la forma de adjudicación del Contrato. La misma debe ser emitida por una

entidad bancaria o compañía de seguros de reconocida solvencia en la República Dominicana y debe tener un tiempo de vigencia mínima de tres (03) meses posteriores al vencimiento del Contrato, deberá ser incondicional, irrevocable y renovable. Serán otorgadas en la misma moneda de la oferta.

### **1.27-Devolución de las Garantías**

- a) **Garantía de Seriedad de la Oferta:** Les será devuelta a los adjudicatarios en un plazo no mayor de diez (10) días hábiles, contados a partir de la constitución de la Garantía de Fiel Cumplimiento de Contrato establecida en el numeral 1.26.2 y de haberse suscrito el Contrato correspondiente. A los demás Oferentes/Proponentes les será devuelta en un plazo no mayor de tres (3) días hábiles, contados a partir de la constitución de la Garantía de Fiel Cumplimiento por parte del Adjudicatario.
  
- b) **Garantía de Fiel cumplimiento de Contrato:** Después de aprobada la liquidación del Contrato, si no resultaren responsabilidades que hayan de ejercerse sobre la garantía y transcurrido el plazo de la misma, se ordenará su devolución.

### **1.28-Competencia Judicial**

Todo litigio, controversia o reclamación resultante del contrato a intervenir o relativo al mismo, su incumplimiento, su interpretación, su resolución o nulidad será sometido al Tribunal Contencioso Administrativo conforme al procedimiento establecido en la Ley 14-94, de fecha dos (02) de agosto del 1947, que instituye la Jurisdicción Contencioso-Administrativa, previo al agotamiento de los procedimientos administrativos establecidos en el Manual o Reglamento de Compras, aprobado por la Junta Central Electoral.

**Nota:** El Proponente reconoce que no podrá hacer uso de la facultad de someter algún reclamo por ante el Tribunal Contencioso Administrativo, sin antes agotar el procedimiento correspondiente ante la Entidad Contratante, en las condiciones que se establece en el Capítulo VI, numeral 6.3 del presente Pliego de Condiciones Específicas.

## **CAPÍTULO II**

### **CONSULTAS, CIRCULARES Y ENMIENDAS**

#### **2.1-Consultas**

Sólo los adquirentes del Pliego de Condiciones podrán efectuar consultas a través de la Comisión de Compras y Licitaciones, conforme al siguiente procedimiento:

#### **2.2-Procedimiento y Plazo**

Las consultas se formularán por escrito a través de uno de los representantes de los Oferentes/Proponentes dentro del plazo previsto en el Cronograma de la Licitación del numeral 1.12 del presente documento.

Las Circulares o Enmiendas que emita la Comisión de Compras y Licitaciones seguirán el procedimiento establecido en el Pliego de Condiciones y serán notificadas dentro del plazo establecido en el Cronograma de la Licitación fijado en el numeral 1.12 de este documento.

#### **2.3-Dirección**

Las consultas se remitirán a:

**COMISIÓN DE COMPRAS Y LICITACIONES**

Referencia: JCE-CL-LR-03-2016

Dirección: Av. Gregorio Luperón No.118,

e-mail: licitaciones@jce.do

Teléfono: (808) 338-5419 Ext. 200, 237, 238 y 239

#### **2.4-Circulares**

La Comisión de Compras y Licitaciones podrá emitir circulares de oficio o para dar respuestas a las consultas planteadas por los Oferentes/Proponentes con relación al contenido del presente Pliego de Condiciones, formularios, anexos u otras circulares. Las circulares se hacen de conocimiento de todos los Oferentes/Proponentes.

#### **2.5-Enmiendas**

De considerarlo necesario, por iniciativa propia o como consecuencia de una consulta, la Comisión de Compras y Licitaciones, podrá modificar, mediante enmiendas, el Pliego de Condiciones Específicas, formularios, anexos u otras enmiendas. Las enmiendas se hacen de conocimiento de todos los Oferentes/Proponentes.

Tanto las enmiendas, como las circulares emitidas por la Comisión de Compras y Licitaciones, pasarán a constituir parte integral del presente Pliego de Condiciones y en consecuencia, serán de cumplimiento obligatorio para todos los Oferentes/Proponentes.

## CAPITULO III

### PRESENTACIÓN DE CREDENCIALES

#### 3.1-Capacidad y Solvencia

A los fines de ser evaluados sobre capacidad y solvencia, los Oferentes/Proponentes deberán depositar ante la Comisión de Compras y Licitaciones de la Junta Central Electoral, los siguientes documentos:

##### 3.1.1- Personas Físicas:

En la presente licitación no se admitirán propuestas por parte de personas físicas.

##### 3.1.2- Personas Jurídicas:

- Copia del Registro Nacional del Contribuyente (RNC).
- Registro Proveedores del Estado.
- Copia de Cédula de Identidad y Electoral de la persona con poderes otorgados para suscribir el contrato de adjudicación.
- Registro Mercantil (actualizado).
- Cartas de referencias bancarias.
- Mínimo de do (2) cartas de referencias comerciales de empresas o instituciones de gobiernos a las cuales haya suministrado materiales similares a los requeridos mediante la presente licitación, en la que se indique el nivel de satisfacción alcanzado por el contratante.
- Carta de la empresa cartonera en la que se fabricarán las urnas y pódium de votación, en la que la cartonera debe confirmar que se compromete a su fabricación para la empresa proponente, en caso de que esta resulte adjudicataria.
- Copia de los Estatutos Sociales, debidamente registrados, certificados como conforme a su original por el secretario, el presidente y/o el gerente de la compañía o por la persona con calidad para hacerlo y sellado con el sello social de la compañía.
- Lista de la composición accionaria actualizada, debidamente registrada, certificada como conforme a su original por el secretario, el Presidente y/o el gerente de la compañía y con el sello social.
- Estados Financieros de los últimos tres (3) períodos fiscales, certificados por un Contador Público Autorizado, avalado con copia del IR2 de esos últimos tres (3) periodos fiscales,

incluyendo la entrega certificada con el soporte correspondiente y/o el código de envío electrónico recibido.

- Poder de representación otorgado ante Notario Público, en caso de que proceda. Cuando la empresa oferente esté representada por su Presidente o por algún directivo, y siempre y cuando los Estatutos Sociales le otorguen el poder de representación de la sociedad, no será necesario este requerimiento.
- Certificación donde se haga constar que está al día en el pago de sus obligaciones fiscales.
- Certificación donde se haga constar que está al día en el pago de la Seguridad Social.
- Declaración Jurada del solicitante ante un notario público, debidamente legalizada en la Procuraduría General de la República Dominicana, en la que manifieste que no se encuentra dentro de las prohibiciones establecidas en el Artículo 14 de la Ley 340-06, que no han incurrido o permitido faltas que por su naturaleza, la Junta Central Electoral, se haya visto afectadas en sus obligaciones institucionales, que no tiene juicio con el Estado Dominicano o sus entidades del Gobierno Central, que no están embargados, en estado de quiebra o en proceso de liquidación; sus negocios no han sido puestos bajo administración judicial, y sus actividades comerciales no han sido suspendidas ni se ha iniciado procedimiento judicial en su contra por cualquiera de los motivos precedentes, que ni ellos ni su personal directivo, han sido condenados por un delito relativo a su conducta profesional o por declaración falsa o fraudulenta acerca de su idoneidad para firmar un contrato adjudicado.
- Ficha técnica y muestras de las urnas y pódium ofertados, donde se detalle minuciosamente las características de los mismos.
- Para las pequeñas y mediana empresa, certificado emitido por el Ministerio de Industria y Comercio de que la misma satisface las condiciones y requisitos establecidos por dicho Ministerio para obtener el beneficio establecido en la Ley 488-08.

Una vez completado este proceso, la Junta Central Electoral procederá a emitir la resolución correspondiente, declarando Oferente Calificado o no Calificado para presentar Oferta Económica.

Con carácter previo a la fecha indicada para la apertura de la Propuesta Económica “Sobre B”, se comprobará la documentación y las muestras aportadas por los Oferentes/Proponentes relativa a su capacidad, solvencia y propuesta técnica, descalificándose aquellos que no cumplan con los requisitos establecidos en el presente Pliego de Condiciones, y por tanto no serán convocados, ni podrá participar en las etapas restantes de la licitación.

## CAPITULO IV

### PRESENTACIÓN DE DOCUMENTOS

#### 4.1-Presentación Documentos Contenidos en el “Sobre A” y muestras

##### 4.1.1-Lugar, Fecha y Hora

La presentación de documentos y muestras, se efectuará ante la Comisión de Compras y Licitaciones, a las diez de la mañana (10:00 A.M.) del día **4 de marzo del 2016**, en las oficinas de la Comisión de Compras y Licitaciones.

##### 4.1.2-Forma para la presentación de documentos

Los documentos deberán ser presentados en original debidamente marcado como “ORIGINAL” en la primera página del ejemplar, junto con dos (2) fotocopias simples de la misma, debidamente marcadas, en su primera página, como “COPIA”.

El original y las copias deberán firmarse en todas las páginas por el Representante Legal.

El Sobre deberá contener en su cubierta la siguiente identificación:

NOMBRE DEL OFERENTE/PROPONENTE

---

#### COMISIÓN DE COMPRAS Y LICITACIONES

Dirección: Av. Gregorio Luperón No.118

##### Presentación de Documentos

Referencia: JCE-CL-LR-03-2016

Una vez que se haya realizado la revisión de lugar, verificando que los datos que figuran en el formulario se corresponden con las especificaciones técnicas solicitadas, se hará una marca de cotejo en cada renglón revisado. Se firmará y sellará como RECIBIDO el original y sus copias.

#### 4.2-Presentación de la Documentación Contendida en el “Sobre B”

La presentación de las Propuestas Económicas se efectuará ante la Comisión de Compras y Licitaciones de la Junta Central Electoral el día señalado en el Cronograma de la Licitación. La oferta se presentará en el formato establecido en el formulario F.PEB.04, el cual figura anexo en el presente Pliego de Condiciones.

##### 4.2.1-Forma para la Presentación

Los documentos deberán ser presentados en un (1) original debidamente marcado como “ORIGINAL” en la primera página de la Oferta, junto con dos (2) fotocopias simples de la misma, debidamente marcadas, en su primera página, como “COPIA”. El original y las copias deberán estar firmados en todas las páginas por el Representante Legal.

El Sobre deberá contener en su cubierta la siguiente identificación:

NOMBRE DEL OFERENTE/PROPONENTE

---

(Sello Social)

**COMISIÓN DE COMPRAS Y LICITACIONES**  
PRESENTACIÓN PROPUESTA ECONÓMICA  
REFERENCIA: JCE-CL-LR-03-2016

**NO ABRIR ANTES DE LAS 10:00 A.M. DEL DIA 15 DE MARZO, 2016**

Las Ofertas deberán ser presentadas en el mismo orden de la solicitud, incluyendo el ITBIS de manera segregada del precio, conforme al formulario denominado F.FEB-04.

La oferta deberá presentarse en pesos dominicanos.

No se permitirán propuestas alternativas, se admitirá solo una oferta por proponente.

Los precios deberán expresarse en dos (02) decimales (xx.xx) que tendrán que incluir todas las tasas (divisas), impuestos y gastos que correspondan, transparentados e implícitos.

Es facultad de la Junta Central Electoral, reconocer o no la factibilidad de aplicación de algún tipo de ajuste, por inflación o por cualquier otro motivo, en los precios y montos acordados.

En el caso de que el Oferente/Proponente adjudicatario solicitara un ajuste, la Junta Central Electoral (JCE) se compromete a dar respuesta dentro de los siguientes diez (10) días laborables, contados a partir de la fecha de acuse de recibo de la solicitud realizada.

La solicitud de ajuste no modifica el Cronograma de Entrega, por lo que, el Adjudicatario se compromete a no alterar la fecha programada para la entrega de los bienes o servicios correspondientes, bajo el alegato de esperar respuesta a su solicitud.

Los precios no deberán presentar alteraciones ni correcciones y deberán ser dados por la unidad de medida establecida en los listados.

Los Oferentes/Proponentes deben cotizar únicamente lo consignado en la ficha técnica.

Será responsabilidad del Oferente/Proponente, la adecuación de los precios unitarios a las unidades de medidas solicitadas, considerando a los efectos de adjudicación, el precio consignado en la Propuesta Económica como el unitario y valorándolo como tal, respecto de otras ofertas. La Comisión de Compras y Licitaciones, no realizará ninguna conversión de precio unitario, si estos se consignaren en unidades deferentes a las solicitadas.

El precio de la Oferta incluirá los impuestos, derechos de aduana, o gravámenes que hubiesen sido fijados por las autoridades municipales, estatales o gubernamentales, dentro y fuera de la República Dominicana, relacionados con los bienes y servicios conexos a ser suministrados,

incluyendo el 5% establecido sobre los pagos realizados a personas físicas y jurídicas por la adquisición de bienes y servicios en general, según lo dispone el Art. 10, párrafo único, literal e) de la ley 253-12 del 9 de noviembre del 2012.



## CAPÍTULO V

### APERTURA Y VALIDACIÓN DE OFERTAS

#### 5.1- Procedimiento Apertura de Sobres

La apertura de sobres se realizará en acto público, en presencia de la Comisión de Compras y Licitaciones, el Notario Público actuante y todos los interesados.

#### 5.2- Apertura de “Sobre A”, contenido de Documentos de Acreditación y Propuesta Técnica.

La apertura de sobres se realizará en la fecha, lugar y hora, que se indica en el Cronograma de la Licitación.

Una vez concluida la recepción de los sobres de los Oferentes/Proponentes, no se aceptará la presentación de nuevas propuestas.

La Comisión de Compras y Licitaciones hará la apertura de “Sobres A”, según el orden de llegada, procediendo a verificar que la documentación contenida en los mismos esté correcta, de conformidad con el listado que al efecto fue previamente elaborado, conteniendo todos los requerimientos documentales.

En caso de que surja alguna discrepancia entre la relación y los documentos efectivamente presentados, el Notario Público autorizado dejará constancia de ello en el acta notarial.

#### 5.3- Validación y Verificación de Documentos

La Comisión de Compras y Licitaciones, procederá a la validación y verificación de los documentos contenidos en el “Sobre A”. Ante cualquier duda sobre la información presentada, dicha Comisión podrá comprobar, por los medios que considere adecuados, la veracidad de la información recibida.

Antes de proceder a la evaluación detallada del “Sobre A”, la Comisión de Compras y Licitaciones determinará si cada Oferta se ajusta sustancialmente al presente Pliego de Condiciones; o si existen desviaciones, reservas, omisiones o errores de naturaleza subsanables, de conformidad a lo establecido en el numeral 1.12 del presente documento.

En los casos en que se presenten desviaciones, reservas, omisiones o errores de naturaleza subsanables, la Comisión de Compras y Licitaciones procederá de conformidad con los procedimientos establecidos en el presente Pliego de Condiciones. En caso de ausencia de la Propuesta Técnica o la muestra, el oferente será descalificado inmediatamente y sin más tramites.

##### 5.3.1- Criterios de Calificación

Las Propuestas deberán contener la documentación necesaria, suficiente y fehaciente, para demostrar los siguientes aspectos que serán verificados bajo la modalidad “cumple/no cumple”:

**Elegibilidad:** Que el Proponente está legalmente autorizado para realizar sus actividades comerciales en el país.

**Situación Financiera:** Que cuenta con la estabilidad financiera suficiente para ejecutar satisfactoriamente la eventual adjudicación. Se evaluarán los estados financieros auditados de los últimos tres periodos fiscales y el **formulario IR-2** con sus respectivos anexos para determinar los Índices Financieros mínimos.

**Capacidad Técnica:** Que cuenta con el aval necesario para el servicio propuesto. La Comisión de Compras y Licitaciones, auxiliada por la Comisión de Asesoría y Asistencia Técnica, ponderará las Propuestas presentadas por los licitantes, tomando en consideración cada una de las especificaciones indicadas en el Capítulo I, numeral 1.6 de este Pliego de Condiciones, en ese sentido, las propuestas técnicas y muestras, serán sometidas a una evaluación para determinar si las mismas se corresponden con los requerimientos.

### **5.3.2-Evaluación de Propuestas Técnicas y muestras**

El método a utilizar para la evaluación y ponderación de las Propuestas Técnicas y muestras, consistirá en realizar pruebas con las muestras presentadas, para determinar la calidad, consistencia, composición, tamaño y los atractivos o particularidades de la oferta, se considerará también, la experiencia del oferente y demás contenido de la oferta. Además, las plantas físicas de las cartoneras podrían ser visitadas para evaluar sus condiciones y la capacidad con que cuentan para la producción de los materiales solicitados.

### **5.4 Apertura de los “Sobres B”, Contentivos de Propuestas Económicas**

A la hora fijada, en Acto Público y en presencia de todos los interesados y un notario público, la Comisión de Compras y Licitaciones, dará inicio al acto de apertura de Propuestas Económicas, “Sobre B” de los oferentes habilitados para tales fines, conforme a la hora de llegada y en un lugar que será informado oportunamente.

Las observaciones deberán realizarse en ese mismo instante, levantando la mano para tomar la palabra. El Notario actuante procederá hacer constar todas las incidencias que se vayan presentando durante el acto.

El Notario Público actuante certificará el acta correspondiente, incluyendo las observaciones realizadas en el desarrollo del acto de apertura, si las hubiere, por parte de los Representantes Legales o Agentes Autorizados de los Oferentes/ Proponentes. Copia del acta estará disponible para los Representantes Legales o Agentes Autorizados de los Oferentes/Proponentes, quienes para obtenerlas deben hacer una solicitud escrita a la Comisión de Compras y Licitaciones.

#### **5.4.1-Plazo de Mantenimiento de Oferta**

Los Oferentes/Proponentes deben consignar que sus Ofertas se mantendrán vigentes por el término mínimo de Treinta (30) días hábiles contados a partir de la fecha del acto de apertura. Si el Oferente no manifiesta en forma fehaciente su voluntad de no renovar la Oferta con una antelación mínima de diez (10) días hábiles al vencimiento del plazo, aquella se considerará

prorrogada automáticamente por el mismo plazo original o el que fije la Entidad Contratante y así sucesivamente.

La Junta Central Electoral, excepcionalmente podrá solicitar a los Oferentes/Proponentes una prórroga, antes del vencimiento del período de validez de sus Ofertas, con indicación del plazo. Los Oferentes/Proponentes podrán rechazar dicha solicitud, considerándose por tanto que han retirado sus Ofertas, por lo cual la Junta Central Electoral procederá a efectuar la devolución de la Garantía de Seriedad de la Oferta ya constituida. Aquellos que la consientan no podrán modificar sus Ofertas y deberán ampliar el plazo de la Garantía de Seriedad de Oferta oportunamente constituida.

### **5.5-Evaluación Oferta Económica**

La Comisión de Compras y Licitaciones evaluará y comparará únicamente las Ofertas que se ajustan sustancialmente al presente Pliego de Condiciones, bajo el criterio del mejor precio y condiciones ofertadas, características, cantidades, tiempo y confiabilidad de las ofertas, idoneidad del Oferente, credibilidad y experiencia y posicionamiento del Proponente en el mercado local o extranjero. Todo esto con la finalidad de salvaguardar los intereses más favorables para la Junta Central Electoral.

## **CAPITULO VI**

### **ADJUDICACIÓN**

#### **6.1-Criterios de Adjudicación**

La Comisión de Compras y Licitaciones evaluará las Ofertas dando cumplimiento a los principios de transparencia, objetividad, economía, celeridad y demás, que regulan la actividad contractual. Al efecto, se tendrán en cuenta los factores técnicos y económicos más favorables.

La Adjudicación será decidida a favor de los Oferentes/Proponentes cuya propuestas cumplan con los requisitos exigidos y sean calificadas como las más convenientes para los intereses institucionales, teniendo en cuenta el precio, la cantidad, la calidad, la idoneidad del Oferente/Proponente, tiempo de entrega, credibilidad, posicionamiento del Proponente en el mercado local y/o extranjero y las demás condiciones que se establecen en el presente Pliego de Condiciones Específicas.

Si se presentase una sola Oferta, ella deberá ser considerada y se procederá a la Adjudicación, si habiendo cumplido con lo exigido en el Pliego de Condiciones Específicas, se le considera conveniente a los intereses de la Institución.

En caso de empate entre dos o más Oferentes/Proponentes, se procederá a realizar una adjudicación distribuida entre los Oferentes/Proponentes empatados. De no ser aceptado por uno o más de los Oferentes/Proponentes empatados, la Comisión de Compras y Licitaciones procederá a la adjudicación a favor del o los Oferentes que si acepten, siempre que la Oferta sea considerada válida y conveniente al máximo interés de la Junta Central Electoral.

Queda entendido que la Junta Central Electoral se reserva el derecho de adjudicar a diferentes Oferentes, de los que concurren al proceso de licitación y resultasen precalificados, o sea, de manera individual, por ítems o dividiendo estos en cantidades convenientes para la JCE, sin que esto limite, restrinja o comprometa a la Junta Central Electoral a evaluar las ofertas por separado.

Queda entendido que la Comisión de Compras y Licitaciones puede declarar desierto el procedimiento, total o parcialmente, en los siguientes casos:

- Por no haberse presentado propuestas.
- Por haberse rechazado, descalificado, o porque son inconvenientes para los intereses nacionales o institucionales, todas las Ofertas o la única presentada.
- Por violación sustancial del procedimiento de licitación.

#### **6.2-Acuerto de Adjudicación**

Concluido el proceso de evaluación, la Comisión de Compras y Licitaciones de la Junta Central Electoral levantará el acta definitiva del mismo, mediante la cual seleccionará el adjudicatario y luego notificará a todos los Proponentes en la fecha indicada en el Cronograma de Licitación que aparece en el presente Pliego de Condiciones, procediendo a su publicación en el Portal de la

Junta Central Electoral, y en la pagina web de la DGCP, dentro de los cinco (5) días hábiles siguientes a la decisión que valida la Adjudicación.

### **6.3-Reclamos, Impugnaciones y Controversias**

En caso de que algún o algunos, Oferentes/Proponentes no estén conformes con la “Resolución de Adjudicación” o con cualquier otra decisión, tendrán derecho a recurrir. El recurso contra se hará por escrito y seguirá los siguientes pasos:

- 1) El recurrente presentará la impugnación ante la entidad contratante en un plazo no mayor de diez días (10) calendario a partir de la fecha del hecho impugnado o de la fecha en que razonablemente el recurrente debió haber conocido el hecho. La entidad pondrá a disposición del recurrente los documentos relevantes correspondientes a la actuación en cuestión, con la excepción de aquellas informaciones declaradas como confidenciales por otros Oferentes o adjudicatarios, salvo que medie su consentimiento.
- 2) En los casos de impugnación de adjudicaciones, para fundamentar el recurso, el mismo se regirá por las reglas de la impugnación establecidas en el presente Pliego de Condiciones y el Reglamento de Compras de la Junta Central Electoral.
- 3) Cada una de las partes deberá acompañar sus escritos de los documentos que hará valer en apoyo de sus pretensiones. Toda entidad que conozca de un recurso deberá analizar toda la documentación depositada o producida por la Entidad Contratante.
- 4) La entidad notificará la interposición del recurso a los terceros involucrados, dentro de un plazo de dos (2) días hábiles.
- 5) Los terceros estarán obligados a contestar sobre el recurso dentro de cinco (5) días calendario, a partir de la recepción de notificación del recurso, de lo contrario quedarán excluidos de los debates.
- 6) La entidad estará obligada a resolver el conflicto, mediante resolución motivada, en un plazo no mayor de quince (15) días calendario, a partir de la contestación del recurso o del vencimiento del plazo para hacerlo.

**Párrafo I.-** La presentación de una impugnación de parte de un Oferente o Proveedor, no perjudicará la participación de estos en eventos o concursos futuros, siempre que la misma no esté basada en hechos falsos.

Las controversias no resueltas por los procedimientos indicados anteriormente, se someterán al Tribunal de lo Contencioso Administrativo de conformidad con el Artículo 1.28, del presente documento.

La información suministrada a la Entidad Contratante en el proceso de licitación, a la jurisdicción Contencioso-Administrativa, o en el proceso de impugnación de la Resolución Administrativa, que sea declarada como confidencial por el Oferente, no podrá ser divulgada si dicha divulgación

pudiese perjudicar los intereses comerciales legítimos de quien la aporte o pudiese perjudicar la competencia leal entre los proveedores.

## CAPÍTULO VII

### DISPOSICIONES SOBRE LOS CONTRATOS

#### 7.1-Validez del Contrato

El Contrato será válido cuando se realice conforme al ordenamiento jurídico y cuando el acto definitivo de adjudicación y la constitución de la Garantía de Fiel Cumplimiento del Contrato sean cumplidos.

#### 7.2-Perfeccionamiento del Contrato

Para su perfeccionamiento deberán seguirse los procedimientos de contrataciones vigentes, cumpliendo con todas y cada una de sus disposiciones.

El Contrato se perfeccionará con la recepción de la Orden de Compras o de Servicios por parte del proveedor.

#### 7.3-Formalización del Contrato

No se podrá proceder a la formalización del Contrato, mediante la emisión de la Orden de Compras o de Servicios, si no se ha comprobado previamente que el adjudicatario ha constituido y depositado la Garantía de Fiel Cumplimiento.

#### 7.4-Incumplimiento del Contrato

Se considerará incumplimiento del Contrato:

- La mora del Proveedor en la entrega del o los productos o servicios adjudicados.
- La falta de calidad del o los productos o servicios suministrados.
- La no comparecencia del adjudicatario a constituir la Garantía de Fiel Cumplimiento de Contrato, se entenderá que renuncia a la adjudicación y se procederá a la ejecución de la Garantía de Seriedad de la Oferta.
- Cuando hubiese negativa a constituir la Garantía de Fiel Cumplimiento del Contrato, la Junta Central Electoral, como Órgano de Ejecución del Contrato, notificará la adjudicación de los renglones correspondientes al Oferente que hubiera obtenido la siguiente posición en el proceso de adjudicación. El nuevo adjudicatario depositará la Garantía de Fiel Cumplimiento del Contrato y firmará el mismo de acuerdo al plazo que le será otorgado por la Comisión de Compras y Licitaciones, mediante comunicación formal.

#### **7.4.1-Efectos del Incumplimiento**

El incumplimiento del Contrato por parte del Proveedor determinará su finalización y supondrá para el Proveedor la ejecución de la Garantía de Fiel Cumplimiento del Contrato, además de pagar a la Junta Central Electoral, el monto ascendente al 20% del valor total de la contratación a título de penalidad, procediéndose a contratar al siguiente Proveedor en el orden de mérito.

Queda entendido que si el incumplimiento del contrato ha sido provocado por Fuerza Mayor, las partes serán eximidas de toda responsabilidad respecto al mismo.

Queda entendido que en caso de incumplimiento del cronograma de entrega, en cualquiera de sus fases, la Junta Central Electoral se reservará el derecho a rescindir el acuerdo de adjudicación sin hacerse responsable de ningún compromiso hecho por el proveedor en falta.

En el supuesto de que el incumplimiento del Contrato consistiera además en una conducta tipificada como infracción, falta o delito por las leyes y demás normas penales, se procederá a denunciar ante el Ministerio Público los hechos, a fin de que inicie las diligencias oportunas.

#### **7.5-Finalización del Contrato**

El contrato finalizará por vencimiento de su plazo, de su última prórroga, si es el caso; o por la concurrencia de alguna de las siguientes causas de resolución:

- Incumplimiento del Proveedor.
- Incursión sobrevenida del Proveedor en alguna de las causas de prohibición de contratar con la Administración Pública que establezcan las normas vigentes.

#### **7.6-Ampliación o extensión del Contrato**

En caso de que se produzca una 2da. vuelta electoral, el contrato a intervenir podrá ser extendido o ampliado, para que la empresa adjudicataria produzca las urnas y pódium que se emplearían, para lo cual el adjudicatario se obliga a mantener los mismos precios ofertados para los materiales de la primera convocatoria.

#### **7.7-Subcontratos**

El Proveedor podrá subcontratar el suministro de algunos bienes o servicios conexos comprendidos en este Pliego, con la previa autorización de la entidad Contratante. El Oferente, en su propuesta, debe indicar los suministros que subcontrataría y las empresas que ejecutarían cada uno de ellas; en el entendido, que el Proveedor será el único responsable de todos los actos, omisiones, defectos, negligencias, descuidos o incumplimientos de los subcontratistas, de sus agentes, empleados o trabajadores.



## **CAPITULO VIII**

### **FORMULARIOS TIPO**

El Oferente/Proponente deberá presentar sus Ofertas de conformidad con los Formularios determinados en el presente Pliego de Condiciones, los cuales se anexan como parte integral del mismo.

## ANEXOS

- Presentación de oferta **(F.PEB-01)**.
- Modelo de carta de designación o sustitución de Agentes Autorizados **(F.PEB-02)**.
- Modelo de carta de aceptación de designación como Agentes Autorizados **(F.PEB.03)**.
- Presentación Oferta Económica **(F.PEB.04)**.
- Garantía de Fiel Cumplimiento de Contrato **(F.PEB-05)**.
- Declaración Jurada del Oferente/Proponente **(F.PEB-06)**.
- Imágenes de la urna y la caseta o pódium de votación.

**(ESTOS FORMULARIOS PODRAN PRESENTARSE EN PAPEL IDENTIFICADO O TIMBRADO DE LA EMPRESA, PERO MANTENIENDO EL FORMATO).**

**F.PEB.01-Presentación de Ofertas**

Fecha: \_\_\_\_\_

Referencia: JCE-CL-LR-03-2016

Señores

**Comisión de Compras y Licitaciones**

Junta Central Electoral

Santo Domingo, Distrito Nacional, Rep. Dom.

Nosotros, los suscritos, declaramos que:

Hemos examinado y no tenemos reservas al Pliego de Condiciones para la licitación de referencia, incluyendo las adendas realizadas a los mismos. Nuestra oferta se mantendrá vigente por un período de Treinta (30) días hábiles, contado a partir de la fecha límite fijada para la presentación de ofertas, de conformidad con el Pliego de Condiciones Específicas de la licitación. Esta oferta nos obliga y podrá ser aceptada en cualquier momento hasta antes del término de dicho período. Salvo el caso de que se requiera la celebración de una 2da. vuelta electoral, en cuyo caso nos comprometemos a entregar, con anterioridad al 15 de junio del presente año, los pódium y urnas requeridas para el nivel presidencial, manteniendo los precios que ofertamos en la licitación de referencia.

Si nuestra oferta difiere o no contempla alguna parte de la información requerida y/o suministrada en el Pliego de Condiciones, estamos conscientes de que el riesgo estará a nuestro cargo y de que el resultado será el rechazo de nuestra propuesta. De igual manera, sabemos que después de abierta, esta oferta no podrá ser modificada bajo ninguna circunstancia.

Si nuestra oferta es aceptada, nos comprometemos a obtener una Garantía de Fiel Cumplimiento del Contrato, de conformidad con el Pliego de Condiciones Específicas de la licitación, para asegurar el fiel cumplimiento del mismo.

En caso de resultar adjudicatarios en la licitación, este hecho constituirá una obligación contractual, hasta la preparación y ejecución del Contrato formal.

Nombre \_\_\_\_\_ en calidad de \_\_\_\_\_ debidamente autorizado para actuar en nombre y representación de [poner aquí nombre del Oferente]

Firma \_\_\_\_\_

Sello

Fecha: \_\_\_\_\_

Referencia: JCE-CL-LR-03-2016

Señores:

**Comisión de Compras y Licitaciones**

Junta Central Electoral

Santo Domingo, Distrito Nacional, Rep. Dom.

Los suscribientes, señores [.....] actuando en nombre y representación de [.....], en cumplimiento a lo previsto en el Pliego Específico de Condiciones de la Licitación JCE-CL-LR-03-2016, notificamos a ustedes que designamos a las siguientes personas como nuestros Agentes Autorizados:

\_\_\_\_\_  
Nombre del Agente Autorizado 1

Cédula No.:

Dirección:

Teléfonos:

E-mail:

\_\_\_\_\_  
Nombre del Agente Autorizado 2

Cédula No.:

Dirección:

Teléfonos:

E-mail:

\_\_\_\_\_  
Firma autorizada

Fecha: \_\_\_\_\_

Referencia: JCE-CL-LR-03-2016

Señores:

**Comisión de Compras y Licitaciones**

Junta Central Electoral

Santo Domingo, Distrito Nacional, Rep. Dom.

Quien suscribe, señor....., en cumplimiento a lo previsto en el numeral 1.20 del Pliego de Condiciones Específicas de la Licitación Pública Nacional Ref.: JCE-CL-LR-03-2016, notifico que acepto actuar como Agente Autorizado del Proponente/Oferente [.....].

En consecuencia, me comprometo a cumplir las siguientes funciones:

Efectuar consultas en relación con el proceso de licitación.

Recibir en nombre del Proponente/Oferente y con efecto obligatorio para éste, todas las Circulares y/o Enmiendas que emita la Comisión de Compras y Licitaciones.

A los fines de dar cumplimiento a mis mandatos, hago formal elección de domicilio en:

Dirección: \_\_\_\_\_

Teléfonos: \_\_\_\_\_

E-mail: \_\_\_\_\_

\_\_\_\_\_  
Firma del Agente Autorizado

\_\_\_\_\_  
Fecha

**F.PEB.04-Presentación de Oferta Económica**

Fecha: \_\_\_\_\_

Referencia: JCE-CL-LR-03-2016

Señores:

**Comisión de Compras y Licitaciones**

Junta Central Electoral

Santo Domingo, Distrito Nacional, Rep. Dom.

A continuación les presentamos nuestra mejor oferta a la Junta Central Electoral, con relación a los materiales descritos a continuación:

Ítems	Cantidad	Descripción	Precio Unitario	Total
1	52,500	<b>Urnas para Votación</b>	000.00	000.00
2	52,500	<b>Pódium para Votación</b>	000.00	000.00
<b>Subtotal</b>				000.00
<b>ITBIS</b>				000.00
<b>Total General</b>				<b>000.00</b>

Condiciones de pago:

Tiempo de entrega:

Observaciones.....

---

 Firma y sello

**F.PEB.05-Garantía de Fiel Cumplimiento de Contrato**

Fecha: \_\_\_\_\_

Referencia: JCE-CL-LR-03-2016

Señores:

**Comisión de Compras y Licitaciones**

Junta Central Electoral

Santo Domingo, Distrito Nacional, Rep. Dom.

**POR CUANTO** [indicar nombre y domicilio del adjudicatario] (en lo sucesivo denominado el Proveedor”) se ha obligado, en virtud del Contrato N° [XXX] de fecha [indicar fecha de suscripción del contrato] a suministrar [denominación del contrato y breve descripción del bien] (en lo sucesivo denominado “el Contrato”).

**POR CUANTO** se ha convenido en dicho Contrato que el Proveedor le suministrará una garantía bancaria, emitida a su favor por un garante de prestigio, por la suma establecida en el mismo, con el objeto de garantizar el fiel cumplimiento por parte del Proveedor de todas las obligaciones que le competen en virtud del Contrato.

**POR CUANTO** los suscritos [indicar nombre y domicilio de la entidad emisora] (en lo sucesivo denominados “el Garante”), hemos convenido en proporcionar al Proveedor una garantía en beneficio de la Junta Central Electoral (JUNTA CENTRAL ELECTORAL).

**DECLARAMOS** mediante la presente, nuestra calidad de Garantes a nombre del Proveedor y a favor del JUNTA CENTRAL ELECTORAL, por un monto máximo de [indicar la suma establecida en el contrato] y nos obligamos a pagar al JUNTA CENTRAL ELECTORAL, contra su primera solicitud escrita, en que se afirme que el Proveedor no ha cumplido con alguna obligación establecida en el Contrato, sin argumentaciones ni objeciones, cualquier suma o sumas dentro de los límites de [indicar la suma establecida en el contrato], sin necesidad de que la JUNTA CENTRAL ELECTORAL pruebe o acredite las causas o razones que sustentan la reclamación de la suma o sumas indicadas.

Esta garantía es válida hasta el día [indicar el día en letra y números] del [indicar el mes] del [indicar año en letra y números].

1. Firmas Autorizadas
2. Sello de la Entidad Aseguradora o bancaria

**F.PEB.06-Declaración Jurada del Oferente/Proponente**

Quien suscribe, Señor(a) [...], dominicano(a), mayor de edad, estado civil, portador(a) de la Cédula de Identidad y Electoral No. [...], domiciliado(a) y residente en [...], actuando en nombre y representación de [...], sociedad de comercio organizada y existente de conformidad con las leyes de [...], con RNC No. [para compañías nacionales], y domicilio social en [...], conforme a los poderes que me fueran otorgados por el Consejo de Administración de la compañía, en mi condición de presidente de la misma, en fecha [...], *(si es una sociedad presidencialista se pone en virtud de mis facultades estatutarias)* por medio del presente documento, y en respuesta a los requerimientos de la Licitación Pública Nacional, Ref.: **JCE-CL-LR-03-2016**, declaro **BAJO LA MAS SOLEMNE FE DEL JURAMENTO**, lo siguiente:

- Que no nos encontramos en ninguna de las situaciones de exclusión enumeradas en el Artículo 14 de la Ley 340-06, sobre Compras y Contrataciones de Bienes, Servicios, Obras y Concesiones.
- Que estamos al día en el pago de nuestras obligaciones de la Seguridad Social y Tributarias, conforme a nuestra legislación vigente.
- Que no tenemos juicio pendiente con el Estado Dominicano o sus entidades del Gobierno Central, de las Instituciones Descentralizadas y Autónomas no financieras, y de las Instituciones Públicas de la Seguridad Social, y que no estamos sometidos a un proceso de quiebra.

La presente Declaración ha sido realizada en la Ciudad de [...], a los [...] días del mes de [...] del año [...].

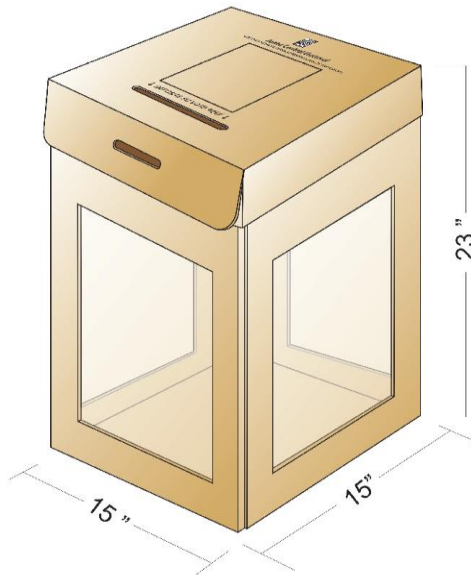
---

[ ..... ]  
**Declarante**

**(Legalización de firma)**



## URNAS PARA DEPÓSITO DE VOTOS



## CASETA O PÓDIUM DE VOTACIÓN

