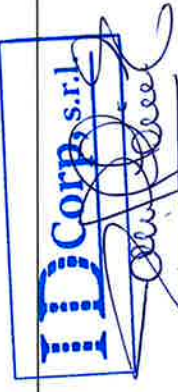


**FICHA TECNICA PARA PROCESO JCE-CCC-LPN-2023-0003 (CAMARAS Y EQUIPOS DE VIDEOVIGILANCIA)**

El objeto del presente documento es corroborar que los productos presentados en esta ficha tecnica y sus ANEXOS CUMPLEN con lo Solicitado en la Licitación

Ítem	Cantidad	Artículos	Descripción Técnica Licitación	Modelo de Equipo a Utilizar	CUMPLE / NO CUMPLE	Observaciones
1	70	NVR 4k de 32 canales	<ul style="list-style-type: none"> <li>• IP-32-ch.</li> <li>• HDMI, 4k, (3840 x 2160) / 30hz.</li> <li>• VGA (1920 x 1080)60hz).</li> <li>• Salida de audio.</li> <li>• Salida de video HDMI/VGA Independiente. Entrada de audio N/A.</li> <li>• Decodificación H.265+/H.264+/MPPEG4.</li> <li>• Resolución grabación de 3 - 12 MP/1080p. Decodificación de canales (800p).</li> <li>• Protocolo de red TCP/IP, DHCP, IPv4, DNS, DDNS, NTP, RSTP, SMDP, SNMP, NFS, ISCSI, ISUP, UPnP, HTTP, HTTPS.</li> <li>• Interfaz RJ-45 10/100/1000 mbps.</li> <li>• Interface auxiliar.</li> <li>• Sata 4 Interface.</li> <li>• Capacidad de 10 TB para cada disco duro.</li> <li>• Certificación FCC Part 15 Subpart B, ANSI C63.4-2014, CEEN 55032, EN 61000-3-2, EN 61000-3-3, EN 50130-4, EN 55035.</li> </ul>	HIKVISION DS-732NXL-K4(STD)	CUMPLE	Ver Ficha Tecnica Adjunta para mayor informacion sobre el CORRECTO CUMPLIMIENTO DEL EQUIPO.
2	20	NVR 4k de 16 canales	<ul style="list-style-type: none"> <li>• IP-16-ch.</li> <li>• HDMI 1, 4k, (3840 x 2160).</li> <li>• HDMI 2, (1920 x 1080)60hz).</li> <li>• Soporte de grabación de doble flujo.</li> <li>• Salida de video HDMI/VGA Independiente.</li> <li>• Decodificación H.265+/H.264+/MPPEG4. Resolución grabación de 3 - 12 MP/1080p/4KXGA/720p/VGA /ACIF/DCEP/CFE/OCIF.</li> <li>• Decodificación de canales (20, 25, 300p).</li> <li>• Protocolo de red TCP/IP, DHCP, IPv4, IPv6, DNS, DDNS, NTP, RSTP, SMDP, SMTP, SNMP, NFS, ISCSI, ISUP, UPnP, HTTP, HTTPS.</li> <li>• Interfaz RJ-45 10/100/1000 mbps- interfaz ethernet autoadaptable.</li> <li>• Interface auxiliar.</li> <li>• ESATAI (SATA Interface (opcional)). Sata 4 Interface for 4HDDs.</li> <li>• Capacidad de 10 TB para cada disco duro.</li> <li>• Certificación FCC Part 15 Subpart B, ANSI C63.4-2014, CEEN 55032, EN 61000-3-2, EN 61000-3-3, EN 50130-4.</li> </ul>	HIKVISION DS-7716NXL4(S)STD)S	CUMPLE	Ver Ficha Tecnica Adjunta para mayor informacion sobre el CORRECTO CUMPLIMIENTO DEL EQUIPO.
3	30	Switch de 24 puertos	<ul style="list-style-type: none"> <li>• 24 puertos (PoE →) 10/100/1000.</li> <li>• Administrable 48PT.</li> <li>• 2 puertos Gigabit 10/100/1000.</li> <li>• Rack mountable.</li> <li>• Potencia 370W</li> </ul>	HIKVISION DS-3E2528F(B)(O-STD)	CUMPLE	Ver Ficha Tecnica Adjunta para mayor informacion sobre el CORRECTO CUMPLIMIENTO DEL EQUIPO.
4	30	Switch de 48 puertos	<ul style="list-style-type: none"> <li>• 48 puertos (PoE →) 10/100.</li> <li>• Administrable 48PT.</li> <li>• 2 puertos para fibra combo Gigabit SFP+.</li> <li>• 2 puertos Gigabit 10/100/1000.</li> <li>• Rack mountable.</li> <li>• Potencia 740W</li> </ul>	LGSS52MPC-MARCA LINKSYS	CUMPLE	Ver Ficha Tecnica Adjunta para mayor informacion sobre el CORRECTO CUMPLIMIENTO DEL EQUIPO.



150	Cámara Bullet IP, 4MP	<p>Verificales:</p> <ul style="list-style-type: none"> <li>• Sensor de imagen 1/3 progressive Scan CMOS.</li> <li>• Máxima resolución 2688 x 1520.</li> <li>• Día y noche IR cut filter.</li> <li>• Ajuste de ángulo pan: 0 a 355, tilt: 0 a 90, rotate: 0 a 360</li> <li>• Lente: FOV 2.8, a 12mm, horizontal FOV 10, a 30, vertical FOV 5, a 17, diagonal FOV 1, a 35</li> <li>• Rango de luz suplementaria hasta 60 m.</li> <li>• Vídeo convencional 60hz: 30fps (2688x1520, 1920x1080, 1280x720).</li> <li>• Compresión de vídeo H.265/H.264/4+ MJPG, G.98, SNMP, SSL/TLS, SCS, ISUP, UPnP, HTTP, HTTPS, PPPoE, Bonjour, ARP.</li> <li>• Almacenamiento de red: microSD/SDHC card (256 GB) local storage, and NAS (NFS, SMB/CIFS), auto network replication (ANR).</li> <li>• Imagen: Interruptor día/noche, auto, Schedule.</li> <li>• Interface ethernet 1 RJ45 10 m/100 M self adaptive Ethernet port.</li> <li>• Certificación EMC FCC (47 CFR part 15, Subpart B); CE-EMC (EN 55032, EN 61000-3-2, EN 50130-4; A); RCM (AS/NZS CISPR22); KC (KC 32, KN 35)</li> <li>• Protección IP 67.</li> </ul>	HIKVISION DS-ZCD2646GZT-IZS(2.8-12mm)(CO-C-STD)	CUMPLE	Ver Ficha Técnica Adjunta para mayor información sobre el CORRECTO CUMPLIMIENTO DEL EQUIPO.
90	Discos duros de 6TB	<ul style="list-style-type: none"> <li>• HDD.</li> <li>• SATA 6 gbit/s.</li> <li>• cache de 48 MB.</li> <li>• 3.5".</li> <li>• 5640 RPM.</li> <li>• Para video vigilancia.</li> </ul>	SEAGATE ST6000VX001	CUMPLE	ST6000VX001 Seagate Surveillance 6TB 5900RPM SATA 6Gbps 128MB Cache 3.5-inch Internal Hard Drive Ver Ficha Técnica Adjunta para mayor información sobre el CORRECTO CUMPLIMIENTO DEL EQUIPO.
10	Discos duros de 4TB	<ul style="list-style-type: none"> <li>• SATA 6 gbit/s.</li> <li>• cache de 256 MB.</li> <li>• 3.5".</li> <li>• 5400 RPM.</li> <li>• Para video vigilancia.</li> </ul>	WESTERN DIGITAL PURPLE WD40PURU-78	CUMPLE	WD40PURU-78 WD Surveillance 4TB 5400RPM SATA 256MB Cache 3.5-inch Internal Hard Drive Ver Ficha Técnica Adjunta para mayor información sobre el CORRECTO CUMPLIMIENTO DEL EQUIPO.
11	UPS	<ul style="list-style-type: none"> <li>• 1 Kva, 1000w.</li> <li>• Ondas sinusoidales.</li> <li>• 2U rackmount.</li> <li>• Dirección de funcionamiento extendido.</li> <li>• USB.</li> <li>• DB9 negro.</li> <li>• 25 pies de la largo.</li> <li>• De alta velocidad.</li> </ul>	FORZA FDC-1511RUL	CUMPLE	FDC-1511RUL - UPS de 2U 1,500VA/1350W Ver Ficha Técnica Adjunta para mayor información sobre el CORRECTO CUMPLIMIENTO DEL EQUIPO.
12	Cable HDMI	<ul style="list-style-type: none"> <li>• DB9 negro.</li> <li>• 25 pies de la largo.</li> <li>• De alta velocidad.</li> </ul>	XTECH XTC-370	CUMPLE	Cable con conector HDMI macho a HDMI macho Perfecto para formatos de vídeo estándar y de alta definición, Longitud 25 Pies (7.6Mts) Ver Ficha Técnica Adjunta para mayor información sobre el CORRECTO CUMPLIMIENTO DEL EQUIPO.
13	Gabinetes (Rack)	<ul style="list-style-type: none"> <li>• De 9U.</li> <li>• Mural 19".</li> <li>• Dimensión 680x630x585mm.</li> <li>• Puerta de cristal negro.</li> </ul>	Nexxt Infraestructura NPC-P9U65B	CUMPLE	NXT Gabinetes 9U de Pared Abolible Dual 600x550mm 2 Ventiladores. Nexxt Solutions Infrastructure RAL 9005, negro barniz 9U 19" Ver Ficha Técnica Adjunta para mayor información sobre el CORRECTO CUMPLIMIENTO DEL EQUIPO.
14	Gabinetes (Rack)	<ul style="list-style-type: none"> <li>• De 7U.</li> <li>• 375mm (15") alto externo.</li> <li>• 525 mm (20.5") ancho.</li> <li>• 590 mm (23") profundidad externa.</li> <li>• 482 mm (19") máximo fondo útil.</li> <li>• Formato 19".</li> </ul>	NO SE OFERTA	NO SE OFERTA	NO SE OFERTA
15	80,000 pies	<ul style="list-style-type: none"> <li>• De 1/2"</li> <li>• Color negro.</li> </ul>	NO SE OFERTA	NO SE OFERTA	NO SE OFERTA
16	246 rollos	<ul style="list-style-type: none"> <li>• Rollos 1000 ft. Cat. 6.</li> <li>• Color gris.</li> <li>• 23 AWG.</li> </ul>	HIKVISION DS-LLN6U-LG	CUMPLE	Bobina de cable UTP 305 mts / Cat6 (23 AWG) / Color Gris / PVC (CM) / Uso en Interior / 100% Cobre / Aplicaciones de CCTV y Redes de Datos Ver Ficha Técnica Adjunta para mayor información sobre el CORRECTO CUMPLIMIENTO DEL EQUIPO
17	Regletas	<ul style="list-style-type: none"> <li>• En metal.</li> <li>• 5 salidas.</li> <li>• Longitud de cable 6 pies.</li> <li>• 5 interruptores independientes con un interruptor maestro.</li> <li>• Certificado SGS</li> </ul>	FORZA PS-1006B	CUMPLE	PS-1006B Ver Ficha Técnica Adjunta para mayor información sobre el CORRECTO CUMPLIMIENTO DEL EQUIPO



300	Cámara Domo IP, 4MP	<ul style="list-style-type: none"> <li>• Varifocales.</li> <li>• Sensor de imagen 1/3 progressive Scan CMOS.</li> <li>• Día y noche IR cut filter.</li> <li>• Ajuste de ángulo pan: 0°, 355°, 180°, 1°, 180°, 1°, 180°, 1°</li> <li>• 355a</li> <li>• Longitud focal del Lente: FOV 2.8, a 12mm, horizontal FOV 10, a 30, vertical FOV 11, a 17, diagonal FOV 13, a 35</li> <li>• Máxima resolución 2688 x 1520.</li> <li>• Imagen: Interruptor día/noche, auto, Schedule.</li> <li>• Anillo rango dinámico 120 db.</li> <li>• Compresión vídeo H.265/265+/H.264/264+/ MJPG. Protocolo de red TCP/IP, ICMP, IPV4, IPV6, DNS, DDNS, DHCP, RSTP, SMDP, SMTP, IGMP, 802.1X, QoS, SNMP, SSL/TLS, iSCSI, ISUP, UPnP, HTTP, HTTPS, PPPoE, Bonjour, ARP.</li> <li>• Almacenamiento de red: microSD/SDHC card (256 GB) local storage, and NAS (NFS, SMB/CIFS), auto network replishment (ANR).</li> <li>• Interfaz ethernet 1 RJ45 10 m/100 M self adaptive Ethernet port.</li> <li>• Certificación EMC/CE (47 CFR part 15, Subpart B); CE-EMC (EN 55032, EN 61000-3-2, EN 61000-3-3, EN 50130-4, A); RCM (AS/NZS CISPR32); KC (KC 32, KC 35).</li> <li>• Protección IP 67.</li> </ul>	HIKVISION DS-2CD2746G27-IJ2S(2.8-12mm)(C)(O-STD)	CUMPLE	Ver Ficha Técnica Adjunta para mayor información sobre el CORRECTO CUMPLIMIENTO DEL EQUIPO.
900	Cámara Domo IP, 4MP	<ul style="list-style-type: none"> <li>- Lente fijo 2.8MM, horizontal FOV 103°, vertical FOV 55°, diagonal FOV 123°, montura del lente M12, 2.8 mm, D60.0 mm, O 23.8mm, R 12.0mm, 1.6 dm</li> <li>• Sensor de imagen 1/2 progressive Scan CMOS.</li> <li>• Día y noche IR cut filter.</li> <li>• Ajuste de ángulo pan: 0°, 355°, 180°, 1°, 180°, 1°, 180°, 1°</li> <li>• 355a</li> <li>• Rango de luz suplementaria hasta 30 m.</li> <li>• Vídeo convencional.</li> <li>• Compresión vídeo H.265/265+/H.264/264+/ MJPG.</li> <li>• Protocolo de red TCP/IP, ICMP, IPV4, IPV6, DNS, DDNS, DHCP, RSTP, SMDP, SMTP, IGMP, 802.1X.</li> </ul>	HIKVISION DS-2CD2146G2-I(2.8mm)(C)(O-STD)	CUMPLE	Ver Ficha Técnica Adjunta para mayor información sobre el CORRECTO CUMPLIMIENTO DEL EQUIPO.
446	Cámara Bullep IP, 4MP	<ul style="list-style-type: none"> <li>- Lente fijo 2.8MM</li> <li>• Sensor de imagen 1/3 progressive Scan CMOS.</li> <li>• Día y noche IR cut filter.</li> <li>• Ajuste de ángulo pan: 0°, 355°, 180°, 1°, 180°, 1°, 180°, 1°</li> <li>• 355a</li> <li>• Anillo rango dinámico 120db.</li> <li>• Máxima resolución 2688 x 1520.</li> <li>• Longitud focal del Lente: horizontal FOV 103°, vertical FOV 55°, diagonal FOV 123°</li> <li>• Luz suplementaria IR, rango hasta 40m.</li> <li>• Máxima resolución 2688 x 1520.</li> <li>• Compresión vídeo H.265/265+/H.264/264+/ MJPG</li> <li>• Protocolo de red TCP/IP, ICMP, HTTP, HTTPS, FTP, DHCP, DNS, DDNS, RTP, RSTP, NTP, UPnP, SMDP, IGMP, 802.1X, QoS, IPV4, IPV6, UDE, Bonjour, SSL/TLS, PPPoE, SNMP, ARP.</li> <li>• Almacenamiento de red: microSD/SDHC card (256 GB) local storage, and NAS (NFS, SMB/CIFS), auto network replishment (ANR).</li> <li>• Imagen: Interruptor día/noche, auto, Schedule. Interface ethernet 1 RJ45 10 m/100 M self adaptive Ethernet port.</li> <li>• Certificación EMC/CE (47 CFR part 15, Subpart B); CE-EMC (EN 55032, EN 61000-3-2, EN 61000-3-3, EN 50130-4, A); RCM (AS/NZS CISPR32); IC (ICES—003:Issue6); KC (KC 32, II, 35).</li> <li>• Protección IP 67.</li> </ul>	HIKVISION DS-2CD046G2-IU(SL(2.8mm)(C)(O-STD)	CUMPLE	Ver Ficha Técnica Adjunta para mayor información sobre el CORRECTO CUMPLIMIENTO DEL EQUIPO.

ID Corp, s.r.l.

Eduardo...

## DS-7732NXI-K4

### 32-ch 1.5U K Series AcuSense 4K NVR

#### Función clave

- Entradas de cámara IP de hasta 32 canales
- Formatos de vídeo H.265+/H.265/H.264+/H.264/MPEG4
- Capacidad de decodificación de hasta 2 canales a 12 MP o 3 canales a 8 MP o 6 canales a 4 MP o 12 canales a 1080p
- Hasta 256 Mbps de ancho de banda entrante
- Adopte Hikvision Tecnología Acusense para minimizar el esfuerzo manual y los costes de seguridad



#### Función inteligente

- Todos los canales admiten detección de movimiento 2.0
- de 2 canales para reconocimiento humano y de vehículos para reducir las falsas alarmas
- Reconocimiento facial de 1 canal para transmisión de vídeo o reconocimiento facial de 4 canales para imagen de rostro
- Búsqueda inteligente del área seleccionada en el vídeo y reproducción inteligente para mejorar la eficiencia de reproducción

#### Profesionalidad y Confiabilidad

- La compresión H.265+ reduce efectivamente el espacio de almacenamiento hasta en un 75 %
- Adopte la tecnología de encriptación de flujo sobre TLS que proporciona un servicio de transmisión de flujo más seguro

#### Salida de vídeo de alta definición

- Proporcionar salidas HDMI y VGA independientes
- de vídeo HDMI a una resolución de hasta 4K

#### Almacenamiento y reproducción

- Hasta 4 interfaces SATA para conexión HDD (hasta 10 TB de capacidad por HDD)
- Reproducción sincronizada de 16 canales

#### Acceso a red y Ethernet

- 2 interfaces Ethernet de 10/100/1000 Mbps autoadaptativas
- Hik-Connect para una fácil gestión de la red

## ▪ Especificación

### Analítica inteligente

IA por dispositivo	Reconocimiento facial, protección perimetral, detección de movimiento 2.0
IA por cámara	estructuración de video , lanzamiento de objetos desde edificio, detección de movimiento 2.0, VCA

### Reconocimiento facial

Detección y análisis facial	Comparación de imágenes de rostros, captura de rostros humanos, búsqueda de imágenes de rostros
Biblioteca de imágenes de rostros	Hasta 16 bibliotecas de imágenes de rostros, con hasta 20 000 imágenes de rostros en total (cada imagen ≤ 4 MB, capacidad total ≤ 1 GB)
Rendimiento de análisis y detección facial	1 canal, 8 megapíxeles
Comparación de imágenes faciales	Alarma de comparación de imágenes faciales de 4 canales

### Detección de movimiento 2.0

Por dispositivo	Todos los canales, hasta 4 MP (cuando el modo SVC mejorado está habilitado, hasta 8 MP)
Por cámara	Todos los canales

### Protección perimetral

Por dispositivo	Análisis de video de hasta 2 canales y 4 MP (cámara de red HD, H.264/H.265) para el reconocimiento de personas y vehículos para reducir las falsas alarmas
Por cámara	Todos los canales

### Vídeo y Audio

Entrada de vídeo IP	32 canales
Ancho de banda entrante	256Mbps
Ancho de banda saliente	160Mbps
Salida HDMI	1 canal, 4K (3840 × 2160)/30Hz, 2K (2560 × 1440)/60Hz, 1920 × 1080/60Hz, 1600 × 1200/60Hz, 1280 × 1024/60Hz, 1280 × 720/60Hz, 1024 × 768/ 60Hz
Salida VGA	1 canal, 1920 × 1080/60 Hz, 1280 × 1024/60 Hz, 1280 × 720/60 Hz
Modo de salida de vídeo	Salida independiente HDMI/VGA
Salida CVBS	N / A
Salida de audio	1 canal, RCA (lineal, 1 KΩ)
Audio bidireccional	1 canal, RCA (2,0 Vp -p, 1 KΩ, utilizando la entrada de audio)

### Decodificación

Formato de decodificación	H.265/H.265+/H.264+/H.264/ MPEG4
---------------------------	----------------------------------



Resolución de grabación	12 MP/8 MP/6 MP/5 MP/4 MP/3 MP/1080p/UXGA/720p/VGA/4CIF/DCIF/2CIF/CIF/QCIF
Reproducción sincronizada	16 canales IA activada: 1 canal a 12 MP (30 fps)/2 canales a 8 MP (30 fps)/4 canales a 4 MP (30 fps)/8 canales a 1080p (30 fps) IA desactivada:
Capacidad de decodificación	2- canales a 12 MP (30 fps)/3 canales a 8 MP (30 fps)/6 canales a 4 MP (30 fps)/12 canales a 1080p (30 fps)
Tipo de transmisión	Vídeo, vídeo y audio
Compresión de audio	G.711ulaw/G.711alaw/G.722/G.726/AAC
<b>Red</b>	
Conección remota	128
API	ONVIF (perfil S/G); SDK; ISAPI
Navegador compatible	IE11, Chrome V57, Firefox V52, Safari V12, Edge V89 o versión superior
Protocolo de red	TCP/IP, DHCP, IPv4, IPv6, DNS, DDNS, NTP, RTSP, SADP, SMTP, SNMP, NFS, iSCSI, ISUP, UPnP™, HTTP, HTTPS
Interfaz de red	2 interfaces Ethernet autoadaptativas RJ-45 10/100/1000 Mbps
<b>Interfaz auxiliar</b>	
Sata	4 interfaces SATA
Capacidad	Hasta 10 TB de capacidad para cada HDD
Interfaz de serie	2 RS-485 (semidúplex), 1 RS-232
Entrada/Salida de alarma	16/4 (16/9 es opcional)
Interfaz USB	Panel frontal: 2 × USB 2.0; Panel trasero: 1 × USB 3.0
Control 12V	N/A (opcional para soporte)
CC 12V	N/A (opcional para soporte)
<b>General</b>	
Idioma de la interfaz gráfica de usuario	Inglés, ruso, búlgaro, húngaro, griego, alemán, italiano, checo, eslovaco, francés, polaco, holandés, portugués, español, rumano, turco, japonés, danés, sueco, noruego, finlandés, coreano, chino tradicional, tailandés, estonio, vietnamita, croata, esloveno, serbio, letón, lituano, uzbeko, kazajo, árabe, ucraniano, kirguís, portugués brasileño, indonesio
Fuente de alimentación	100 a 240 VCA, 50 a 60 Hz
Consumo	≤ 20 W (sin disco duro)
Temperatura de trabajo	-10 °C a 55 °C (14 °F a 131 °F)
Humedad de trabajo	10 a 90 %
Dimensión (An. × Pr. × Al.)	445 × 400 × 75 mm (17,5" × 15,7" × 3,0")
Peso	≤ 5 kg (sin HDD, 11 libras)



---

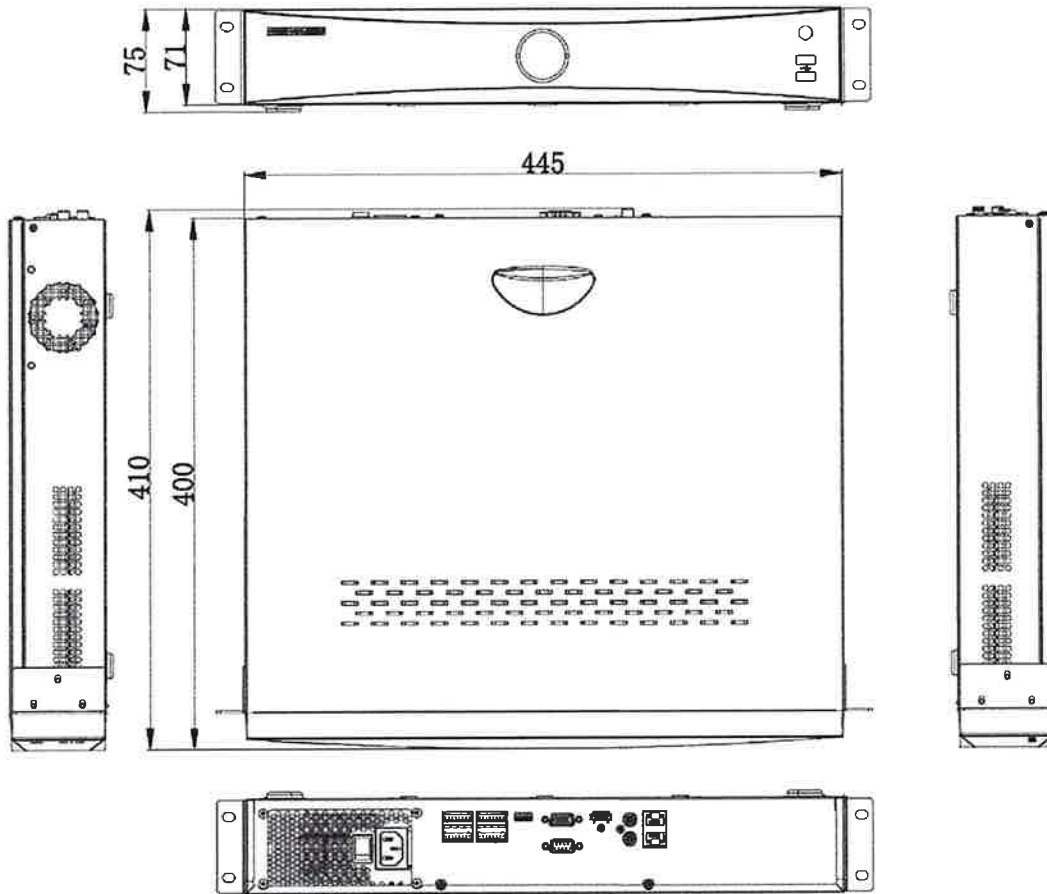
### Certificación

FCC	Parte 15 Subparte B, ANSI C63.4-2014
CE	EN 55032: 2015, EN 61000-3-2, EN 61000-3-3, EN 50130-4, EN 55035: 2017
Certificación obtenida	CE, FCC, IC, CB, KC, UL, Rohs , Reach, WEEE, RCM, UKCA, LOA, BIS

### Nota:

- La entrada/salida de alarma puede ser opcional para ciertos modelos. Si selecciona un modelo de dispositivo con "/Alarm16+9", el dispositivo tendrá 16 entradas de alarma y 9 salidas de alarma.
- El reconocimiento facial, la detección de movimiento 2.0 o la protección perimetral no se pueden habilitar al mismo tiempo.

Dimensión

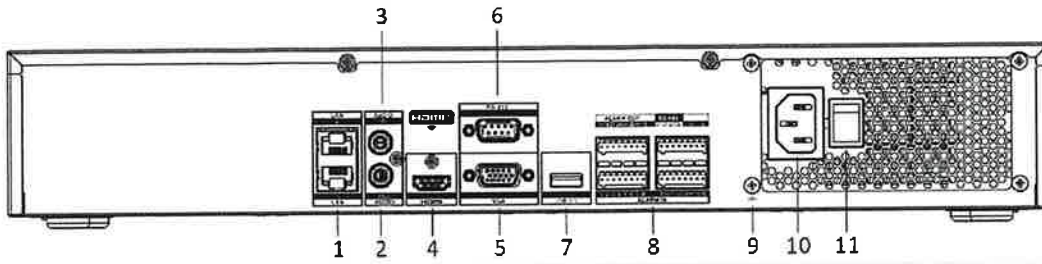


scale/1: 1;Unit/mm





## Interfaz física



No.	Descripción	No.	Descripción
1	Interfaces LAN 1 y LAN 2	7	Interfaz USB 3.0
2	Audio en	8	Entrada de alarma, salida de alarma y RS-485
3	Salida de audio	9	TIERRA
4	Interfaz HDMI	10	Fuente de alimentación
5	interfaz vga	11	Interruptor de alimentación
6	Interfaz serie RS-232		

## Modelo disponible

DS-7732NXI-K4

### Headquarters

No.555 Qianmo Road, Binjiang District,  
Hangzhou, 310051, China  
T: +86-571-8807-5996  
www.hikvision.com

Follow us on social media to get the latest product and solution information.



Hikvision



HikvisionHQ



HikvisionHQ



Hikvision\_Global



Hikvision  
Corporate Channel



## DS-7700NXI-I4/S AcuSense Series NVR

### **Función clave**

- Formatos de video H.265+/H.265/H.264+/H.264
- Analítica inteligente basada en un algoritmo de aprendizaje profundo
- Protección perimetral de hasta 4 canales
- Reconocimiento facial de hasta 1 canal para transmisión de video, o reconocimiento facial de hasta 4 canales para imagen de rostro
- Entradas de cámara IP de hasta 16/32 canales
- de hasta 16 canales 1080p
- Hasta 160/256 Mbps de ancho de banda entrante



### **Compresión y Grabación**

- La compresión H.265+ reduce efectivamente el espacio de almacenamiento hasta en un 75 %
- Conexión de cámaras IP de canal completo
- Adopte la tecnología de encriptación de flujo sobre TLS que proporciona un servicio de transmisión de flujo más seguro
- Admite verificación doble para reproducción y descarga

### **Salida de vídeo de alta definición**

- Proporcionar salidas HDMI y VGA independientes
- de video HDMI a una resolución de hasta 4K

### **Almacenamiento y reproducción**

- Hasta 4 interfaces SATA para conexión HDD
- Reproducción sincrónica de 16 canales con una resolución de hasta 1080p

### **Función inteligente y POS**

- Admite múltiples eventos VCA (Análisis de contenido de video)
- Búsqueda inteligente del área seleccionada en el video y reproducción inteligente para mejorar la eficiencia de reproducción
- Superposición de información de POS en visualización en vivo y reproducción
- Grabación y alarma activada por POS



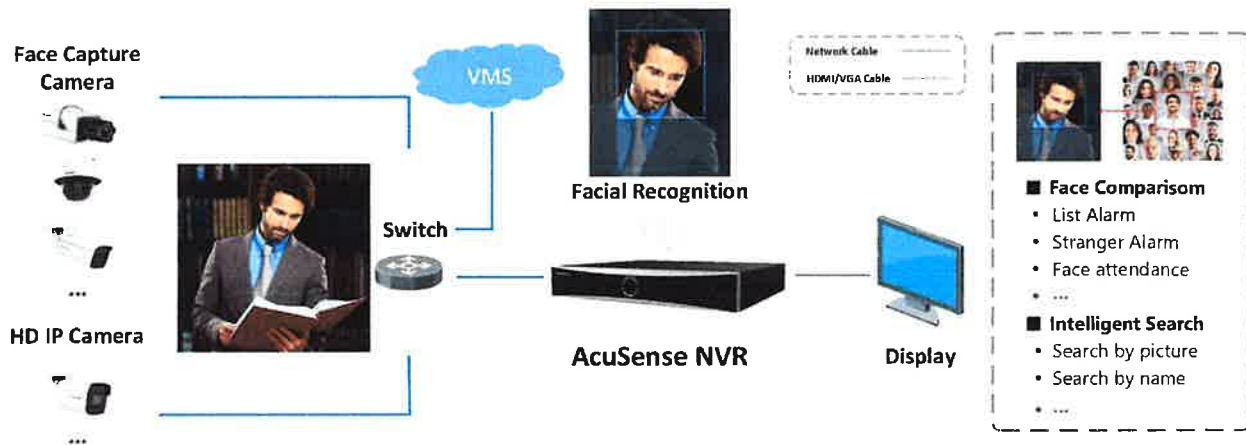
## Acceso a red y Ethernet

- interfaces Ethernet de 10/100/1000 Mbps autoadaptativas
- Hik -Connect & DDNS (Dynamic Domain Name System) para una fácil gestión de la red
- Tecnología de transmisión fluida
- Admite acceso web sin complemento

## Aplicación típica

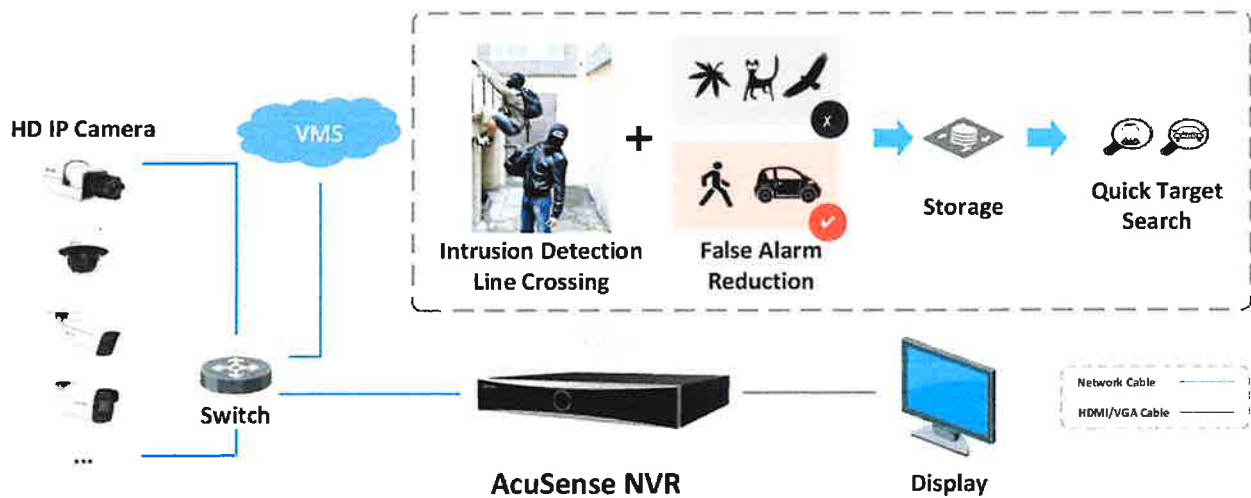
### Reconocimiento facial y comparación de imágenes faciales

Modelado y análisis de imágenes de rostros captadas por cámaras. Realice una alarma de lista negra y una alarma de extraños a través de la biblioteca de imágenes faciales. Busque personas objetivo por características de imagen y nombre.



### Protección perimetral

Adopte un algoritmo de aprendizaje profundo para reducir las falsas alarmas, reduce efectivamente las falsas alarmas causadas por ramas de árboles, hojas, sombras, luces, vehículos, animales pequeños, etc.



## Especificación

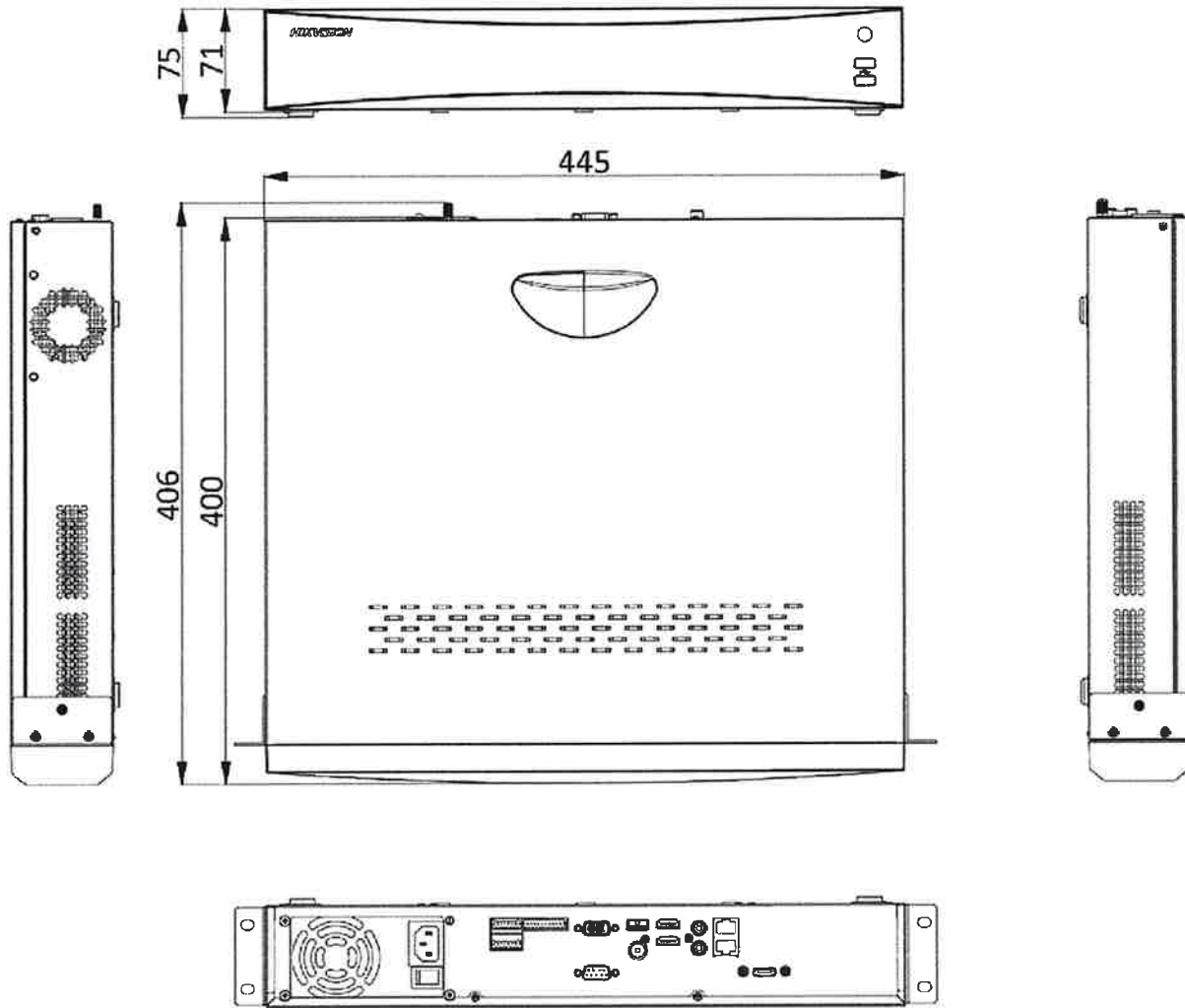
<b>Modelo</b>	DS-7732NXI-I4/S	
<b>Reconocimiento facial<sup>1</sup></b>		
<b>Detección y análisis facial</b>	Comparación de imágenes de rostros, captura de rostros humanos, búsqueda de imágenes de rostros	
<b>Biblioteca de imágenes de rostros</b>	Hasta 16 bibliotecas de imágenes de rostros, con hasta 10 000 imágenes de rostros en total ( cada imagen ≤ 512 KB, capacidad total ≤ 150 MB)	
<b>Comparación de imágenes de rostros</b>	Alarma de comparación de imágenes faciales de 4 canales	
<b>Rendimiento de detección y análisis facial</b>	Captura de rostro humano de 1 canal ( cámara de red HD, hasta 4 MP, H.264/H.265)	
<b>Detección de movimiento 2.0</b>		
<b>Análisis de personas/vehículos</b>	16 canales	32 canales
<b>Protección perimetral<sup>1</sup></b>		
<b>Reducción de falsas alarmas</b>	de hasta 4 canales y 2 MP ( H.264/H.265 ) para el reconocimiento de personas y vehículos para reducir las falsas alarmas; Hasta 12 reglas en total	
<b>Vídeo y Audio</b>		
	16 canales	32 canales
<b>Entrada de vídeo IP</b>	Resolución de hasta 12MP *: 32 MP y 24 MP solo están disponibles para el canal 1 cuando el modo de resolución ultra HD está habilitado .	
<b>Ancho de banda entrante</b>	160Mbps	256Mbps
<b>Ancho de banda saliente</b>	256Mbps	256Mbps
<b>Salida HDMI1</b>	4K (3840 × 2160)/60 Hz, 4K (3840 × 2160)/30 Hz, 2K (2560 × 1440)/60 Hz, 1920 × 1080/60 Hz, 1600 × 1200/60 Hz, 1280 × 1024/60 Hz, 1280 × 720/60 Hz, 1024 × 768/60 Hz, salida simultánea HDMI1/VGA	
<b>Salida HDMI2</b>	1920 × 1080/60 Hz, 1280 × 1024/60 Hz, 1280 × 720/60 Hz, 1024 × 768/60 Hz, salida independiente HDMI2/VGA	
<b>Salida vga</b>	1 canal, 1920 × 1080/60 Hz, 1280 × 1024/60 Hz, 1280 × 720/60 Hz, 1024 × 768/60 Hz , Salida simultánea HDMI1/VGA	
<b>Salida CVBS</b>	1 canal, BNC (1,0 Vp -p, 75 Ω), resolución: PAL: 704 × 576, NTSC: 704 × 480	
<b>Salida de audio</b>	1 canal, RCA (lineal, 1 KΩ)	
<b>Entrada de audio bidireccional</b>	1 canal, RCA (2,0 Vp -p, 1 KΩ)	
<b>Decodificación</b>		
<b>Formato de codificación</b>	H.265+/H.265/H.264+/H.264/MPEG4	
<b>Resolución de grabación</b>	32 MP/24 MP/12 MP/8 MP/6 MP/5 MP/4 MP/3 MP/1080p/UXGA/720p/VGA/4CIF/DCIF/2CIF/CIF/QCIF *: 32 MP y 24 MP solo están disponibles para el canal 1 cuando el modo de resolución ultra HD está habilitado .	
<b>Modo de reproducción</b>	Normal/inteligente, evento, etiqueta, archivo eterno	
<b>Reproducción</b>	16 canales	



sincronizada	
División de la ventana de vista en vivo	1/2 / 4/6/8/9/16 1 / 2 / 4/6/8/9/16/25/32/36
División de ventana de puerto auxiliar	1/2 / 4/6/8/9/16 1/2/4/6/8/9/16/25/32/36
Capacidad	16 canales a 1080p (30 fps)
Grabación de transmisión dual	Soportado
Tipo de transmisión	Vídeo, vídeo y audio
Una compresión de audio	G.711ulay/G.711alaw/G.722/G.726/MP2L2
<b>Red</b>	
Conexiones remotas	128
Protocolo de red	TCP/IP, DHCP, IPv4, IPv6, DNS, DDNS, NTP, RTSP, SADP, SMTP, SNMP, NFS, iSCSI, ISUP, UPnP™, HTTP, HTTPS
Interfaz de red	2, interfaz Ethernet autoadaptable RJ-45 10/100/1000 Mbps
<b>Interfaz auxiliar</b>	
Puerto serial	RS-485 (semidúplex), RS-232 , Teclado
Sata	4 interfaces SATA compatibles con hot-plug
Capacidad	Hasta 10 TB de capacidad para cada disco
eSATA	1 interfaz eSATA
Entrada/salida de alarma	16/ 4
interfaz USB	Panel frontal: 2 × USB 2.0; Panel trasero: 1 × USB 3.0
<b>General</b>	
Fuente de alimentación	100 a 240 VCA, 50 a 60 Hz
Poder total	≤ 80W _
Consumo (sin disco duro)	≤ 30W
Temperatura de trabajo	-10 °C a 55 °C (14 °F a 131 °F)
Humedad de trabajo	10% a 90%
Chasis	Chasis de 1.5U montado en rack de 19 pulgadas
Dimensión (An. × Pr. × Al.)	445 × 400 × 75 mm (17,5" × 15,7" × 3,0")
Peso (sin HDD)	≤ 5,6 kg (12,3 libras )
<b>Certificación</b>	
FCC	Parte 15 Subparte B, ANSI C63.4-2014
CE	EN 55032:2015, EN 61000-3-2, EN 61000-3-3, EN 50130-4

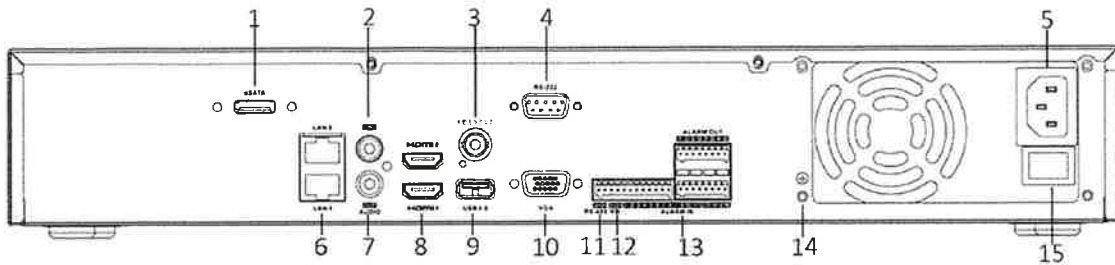
1: El reconocimiento facial, la detección de movimiento 2.0 y la protección perimetral no se pueden habilitar al mismo tiempo. Habilitar una función hará que las demás no estén disponibles.

Dimensión



Unit: mm

## Interfaz física



No.	Descripción	No.	Descripción
1	interfaz eSATA	9	Interfaz USB 3.0
2	Entrada de audio	10	salida vga
3	Salida de vídeo	11	Interfaz serie RS-485
4	Interfaz serie RS-232	12	Interfaz de teclado
5	Fuente de alimentación de 100 a 240 VCA	13	Puerto del controlador, entrada de alarma/salida de alarma
6	Interfaces de red	14	TIERRA
7	Salida de audio	15	Interruptor de alimentación
8	salida HDMI		

## Modelo disponible

Disponible en:  
**DS-7716NXI-I4/S, DS-7732NXI-I4/S**



### Headquarters

No.555 Qianmo Road, Binjiang District,  
 Hangzhou 310051, China  
 T: +86 571 8807 5908  
 overseasbusiness@hikvision.com

**HIKVISION USA**  
 T: +1 909 825 0909  
 sales.usa@hikvision.com

**HIKVISION Australia**  
 T: +61 2 9533 4233  
 sales.au@hikvision.com

**HIKVISION India**  
 T: +91 22 4988 0000  
 sales.india@hikvision.com

**HIKVISION Canada**  
 T: +1 866 226 0000  
 sales.canada@hikvision.com

**HIKVISION Thailand**  
 T: +66 2 746 9444  
 sales.thailand@hikvision.com

**HIKVISION Europe**  
 T: +31 20 5542 770  
 sales.eu@hikvision.com

**HIKVISION Italy**  
 T: +39 04 75 4902  
 info.it@hikvision.com

**HIKVISION Brazil**  
 T: +55 11 3510 0000  
 custom.support@hikvision.com

**HIKVISION Turkey**  
 T: +90 (212) 321 7070 7070  
 sales.tr@hikvision.com

**HIKVISION Malaysia**  
 T: +60 3 2050 2113  
 sales.my@hikvision.com

**HIKVISION UK & Ireland**  
 T: +31 020 602140  
 sales.uk@hikvision.com

**HIKVISION South Africa**  
 Tel: +27 10 031 1172  
 sales.za@hikvision.com

**HIKVISION France**  
 T: +33 (0) 1 65 338 150  
 info.fr@hikvision.com

**HIKVISION Kazakhstan**  
 T: +7 727 9730667  
 nikita.pavl@hikvision.kz

**HIKVISION Vietnam**  
 T: +84 974270500  
 sales.vn@hikvision.com

**HIKVISION UAE**  
 T: +971 4 4432000  
 sales.ae@hikvision.com

**HIKVISION Singapore**  
 T: +65 6839 4716  
 sg@hikvision.com

**HIKVISION Spain**  
 T: +34 91 737 15 50  
 info.es@hikvision.com

**HIKVISION Tashkent**  
 T: +99 67 235 9435  
 uz@hikvision.uz

**HIKVISION Hong Kong**  
 T: +852 2101 1761  
 info.hk@hikvision.com

**HIKVISION Russia**  
 T: +7 495 604 07 00  
 sales.ru@hikvision.com

**HIKVISION Korea**  
 T: +82 (0) 11 731 0117  
 sales.korea@hikvision.com

**HIKVISION Poland**  
 T: +48 22 693 01 50  
 info.pl@hikvision.com

**HIKVISION Indonesia**  
 T: +62 21 2933759  
 sales.indonesia@hikvision.com

**HIKVISION Colombia**  
 sales.colombia@hikvision.com



## Linksys Managed Gigabit PoE+ Switches



8-Port Managed Gigabit PoE+ Switch - 110W  
(LGS310MPC)



24-Port Managed Gigabit PoE+ Switch - 410W  
(LGS328MPC)



48-Port Managed Gigabit PoE+ Switch - 740W  
(LGS352MPC)

### Key Features

- 8, 24 or 48 Gigabit Ethernet Ports
- Integrated Power over Ethernet Plus (PoE+)
- Dedicated SFP or SFP+ Uplink Ports
- Advanced Network Security and QoS
- Static Routing and IPv6 support
- Ideal for surveillance cameras, access control, ProAV, projectors, access points, VoIP phones, and other demanding applications.
- TAA Compliant

### Designed for security and speed, Linksys Managed Gigabit PoE+ Switches provide a business-class network you can grow on.

#### Power over Ethernet Plus (PoE+)

Linksys managed switches support the latest 802.3at (PoE+) standards and provide up to double the power budget per Gigabit Ethernet port while offering 802.3af (PoE) backward-compatibility. Power over Ethernet reduces electrical wiring costs, simplifies installation, and supports network devices such as IP cameras and wireless access points in optimal indoor and outdoor locations.

#### Network Expansion

Linksys managed switches include features for quickly expanding and growing your network. Multiple high-bandwidth trunks between switches enhance availability and redundancy. Spanning Tree Protocol (STP) and Storm Control features help control planned or inadvertent cable loops, so you can confidently build a mesh of switches and quickly expand your network to support your growing workforce.

#### Network Security

Unauthorized access to the network and mission-critical data is a constant concern. Linksys managed switches help secure networks through port authentication, requiring clients to authenticate themselves before any data is passed. Advanced DHCP snooping and IP-MAC binding functions ensure network integrity and help prevent network attacks.

#### Quality of Service (QoS)

Numerous QoS features ensure that traffic is prioritized properly to deliver the best possible user experience for real-time applications like voice and video along with bandwidth-intensive graphic/video file uploads and downloads. IGMP snooping limits IP multicast traffic to the ports that requested it, enabling the rest of the network to operate at peak efficiency.





## Linksys Managed Gigabit PoE+ Switches

### Hardware Specifications

Model	8-Port Managed Gigabit PoE+ Switch	24-Port Managed Gigabit PoE+ Switch	48-Port Managed Gigabit PoE+ Switch
Part #	LGS310MPC	LGS328MPC	LGS352MPC
Total System Ports	8GE + 2 SFP	24GE + 4 SFP+	48GE + 4 SFP+
Copper GE Ports (RJ45)	Ports 1-8	Ports 1-24	Ports 1-48
1G SFP Ports	Ports 9-10	NA	NA
10G SFP+ Ports	NA	Ports 25-28	Ports 49-52
Status LEDs	Power, Fault, PoE Max, LAN Mode, PoE Mode	Power, Fault, PoE Max, LAN Mode, PoE Mode	Power, Fault, PoE Max, LAN Mode, PoE Mode
CPU Memory DRAM	256MB	512MB	512MB
Power Input	100-240V 50-60 Hz 2.2A	100-240V 50-60 Hz 7A	100-240V 50-60 Hz 12A
Power Dedicated to PoE+	110W	410W	740W
Number of Ports with PoE+ Support	8	24	48
Max Power Consumption with PoE+	133.77W	500.46W	885W
Green Power Mode	EEE	EEE	EEE
Forwarding Rate	14.88 Mpps	95.4 Mpps	130.95 Mpps
Switching Capacity	20 Gbps	128 Gbps	176 Gbps
MAC Address	8K	16K	32K
Jumbo Frame	10Kbytes	12Kbytes	12Kbytes
Fans	NA	2, 8200 rpm (at full speed)	3, 8200 rpm (at full speed)
Enclosure Dimension (L x W x H)	240 x 105 x 27 mm (9.45 x 4.13 x 1.06 in)	440 x 257 x 44 mm (17.32 x 10.12 x 1.73 in)	440 x 410 x 44 mm (17.32 x 16.14 x 1.73 in)
Device Weight	636 g (1.40 lb)	3798 g (8.73 lb)	4707 g (10.38 lb)
Operating Temperature	0 to 40°C (32 to 104°F)	0 to 50°C (32 to 122°F)	0 to 50°C (32 to 122°F)
Operating Humidity	10 to 90% RH	10 to 90% RH	10 to 90% RH
Storage Temperature	-20 to 70°C (-4 to 158°F)	-20 to 70°C (-4 to 158°F)	-20 to 70°C (-4 to 158°F)
Storage Humidity	5 to 95% RH (non-condensing)	5 to 95% RH (non-condensing)	5 to 95% RH (non-condensing)
Warranty Period	5 years (most countries)*	5 years (most countries)*	5 years (most countries)*

### Software Specifications

Model	Linksys Managed Gigabit PoE+ Switches
Number of VLANs	256 active VLANs (4,096 range)
VLAN	Port-based and 802.1q VLANs, Management VLAN, Guest VLAN support
HOL Blocking	Head of line (HOL) blocking prevention
Web User Interface	Built-in Web UI for easy browser-based configuration (HTTP/HTTPS)
SNMP	Version 1, 2c and 3
Firmware Upgrade	Web browser upgrade (HTTP) and TFTP
Port Mirroring	Traffic on multiple ports (up to 3 ports) can be mirrored to another port for analysis with a network analyzer
RMON (1, 2, 3, 9)	Embedded remote monitoring (RMON) software agent support for enhanced traffic management, monitoring, and analysis
SYSLLOG	Support log admin password/IP change activity enhancement, Local logging: buffered/flash, Remote logging: IPv4/IPv6/ hostname(IPv4)
Ethernet OAM	SFP information, SFP+ DDM, Cable diagnostic, Port statistics
Other Management	Telnet, SSH, DHCP client, system log, configuration upload and backup via HTTP or TFTP, PING, Traceroute, dual images, SNTp
Security	802.1x Radius authentication, DHCP snooping, IP-MAC binding, port security supports limited dynamic lock and locked MAC address (256 max entries per port), DOS Attack Prevention, Port Isolation (Protected Ports)
Link Aggregation	IEEE 802.3ad LACP, up to 8 groups with up to 8 ports per group
Bandwidth Control	Rate limit according to network speed, 12kbps-1000Mbps: in steps of 16kbps
Storm Control	Support broadcast/unknown multicast/unknown unicast 16kbps-1000Mbps: in steps of 16kbps
Loopback Detection	Detects and prevents loops in the network by sending out loop protocol packets and shutting down affected ports
Spanning Tree	IEEE 802.1d Spanning Tree, IEEE 802.1w Rapid Spanning Tree, IEEE 802.1s Multiple Spanning Trees (16 instances)
IP Multicast	IGMP, MLD
IGMP Snooping/Querier	IGMP (v1/v2/v3) snooping provides for fast client joins and leaves of multicast streams and limits bandwidth-intensive video traffic to only the requestors; supports 256 multicast groups
MLD Snooping/Querier	Support v1, MLD snooping fast leave (per-vlan), MLD querier, Dynamic router port, Static/forbidden router, Report suppression
DHCP	IPv4 DHCP Relay, IPv4 DHCP Relay Statistics, IPv4 DHCP Snooping
L3 Static Routing	IPv4 (63 max entries), IPv6 (21 max entries)
Access Control List (ACL)	Ingress, MC Based ACL, IPv4 Based ACL, IPv6 Based ACL, ACL Binding, Action: permit/deny
QoS Priority Levels	8 hardware queues
Scheduling	Strict, Weighted Round Robin (WRR)
Class of Service	Port-based, 802.1p priority-based, IPv4/v6 IP DSCP-based
Auto Voice VLAN	Voice traffic is automatically assigned by OUI to a voice-specific VLAN and treated with appropriate levels
Standards	802.3 10Base-T Ethernet, 802.3u 100Base-T Fast Ethernet, 802.3ab 1000Base-T Gigabit Ethernet, 802.3z Gigabit Ethernet, 802.3x Flow Control, 802.3ad, 802.1d STP, 802.1w RSTP, 802.1s MSTP, 802.1q VLAN, 802.1p Priority QoS, 802.1x Port Access Authentication, 802.1ab Link Layer Discovery Protocol, 802.3af PoE+, 802.3at PoE, 802.3az Energy Efficient Ethernet

\* 5 year warranty applies in all countries except: Australia and New Zealand – 2 year warranty.

Learn more at [Linksys Business Switches - Managed, Unmanaged, Smart](#)



## DS-3E2528P Gigabit Full Managed PoE Switch



### Features and Functions

- DS-3E2528P supports the telecom-level Ethernet-ring protection protocol with a protection shift time of less than 50ms, STP/RSTP, backup of active and standby uplinks, and LACP link aggregation to cater to the requirements of high reliability of carriers;
- DS-3E2528P has powerful ACL functions to access and control L2-L7 data, providing carriers flexible and various policy control methods;
- DS-3E2528P supports In-Service Software Upgrade (ISSU) to ensure the unremitting data forwarding during system upgrade;
- DS-3E2528P supports various L2 multicast functions such as IGMP-snooping, user fast-leave mechanism and trans-vlan multicast copy;
- DS-3E2528P supports IEEE 802.3AF/AT standard, built-in large power supply, no need of external power supply, that is, 24-port AF full-load power supply.
- DS-3E2528P supports the configuration of Base-T port priority when the power is inadequate.
- DS-3E2528P supports POE port and up to 4KV power thunder-proof.
- DS-3E2528P supports priority retagging and complicated flow classification based on VLAN, MAC, source address, destination address, IP or priority to better streamline carrier's services;
- DS-3E2528P provides flexible bandwidth control policies, supporting port-/flow-based flow limit, and ensuring the line speed forwarding of each port to make sure the high quality of network services;
- DS-3E2528P supports multiple queue schedule algorithms such as SP, WRR, or "SP plus WRR";
- Equipment-level security: The advanced hardware infrastructure design realizes the level-based packet schedule and packet protection, prevents DoS-/TCP-related SYN Flood, UDP Flood, Broadcast Storm or large traffic attacks, and supports level-based command line protection, endowing different levels of users with different management permissions;
- Perfect security authentication mechanisms: IEEE 802.1x, Radius and BDTacacs+;
- DS-3E2528P supports storm/multicast/unicast limit which ensures the normal running of equipment in harsh network conditions;
- DS-3E2528P supports perfect ring detection mechanism which ensures the long-term stable running of network;
- DS-3E2528P supports port isolation within the same VLAN, DHCP-Snooping, and IP plus MAC plus Port binding for ensuring user data security;
- DS-3E2528P supports many management modes such as the console port, Telnet, SSH;
- DS-3E2528P supports the WEB management mode, which is easy and efficient so that it makes installation and debugging convenient;
- DS-3E2528P supports TFTP-patterned file upload/download management;



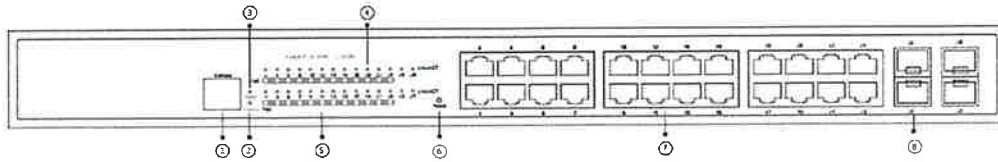
## Specifications

Artículo	DS-3E2528P
Número de puerto	24 x 10/100/1000Base-T Puertos PoE , 4 puertos 1000Base-X SFP, 1 puerto de consola
Capacidad de conmutación	56 Gbps
Tasa de reenvío de paquetes	42 Mpps
tabla de direcciones MAC	8K
Dimensiones (L x H x D)	440 mm x 45 mm x 232 mm
Consumo	<15W
Estándar POE	IEEE802.3af, IEEE802.3at
Presupuesto de energía POE	380W
Fuente de alimentación	CA: 100 V-240 V, 50 Hz ± 10 %
Ambiente	Temperatura/humedad de funcionamiento: 0 °C -45 °C , 5 % -95 % sin condensación Temperatura/humedad de almacenamiento: -20 °C -70 °C ; 5 % -95 % sin condensación
intercambio MAC	Configuración estática y aprendizaje MAC dinámico; Navegación y eliminación de MAC Tiempo de envejecimiento configurable de la dirección MAC; Número limitado de direcciones MAC aprendibles; Filtración MAC
VLAN	VLAN 4K; GVRP; Qin Q ; VLAN privada
STP	802.1D (STP), 802.1W (RSTP) y 802.1S (MSTP) Protección BPDU, protección raíz y protección loopback
multidifusión	IGMP v1/v2/v3 indagación IGMP Salida rápida de IGMP Estrategia de grupo de multidifusión y limitación de cantidad
QoS	Clasificación de flujo basada en protocolos L2~4 Límite de flujo de coche Reetiquetado de prioridad 802.1P/DSCP SP, WRR y "SP+WRR" Mecanismos para evitar la congestión como Tail-Drop y WRED Monitoreo de flujo y modelado de flujo
Seguridad	Filtración e identificación de flujo L2/L3/L4 ACL Prevención de ataques DDoS, prevención de ataques SYN Flood de TCP, prevención de ataques UDP Flood, etc. Control de tormentas de difusión/multidifusión/unidifusión desconocida Aislamiento de puertos Seguridad de puertos y enlace " IP+MAC+port "
Fiabilidad	Agregación de enlaces estáticos/LACP EPA y ERPS
Gestión	Consola, Telnet, SSH2.0, Web SNMP v1/v2/v3 TFTP RMON



## Interfaces físicas

### Front Panel



no.	Abreviatura	Nombre	Descripción
1	CONSOLA	Puerto de consola	Administra el switch localmente.
2	SISTEMA	Indicador del sistema	Si el indicador está siempre encendido, el sistema se está iniciando. Si el indicador parpadea, el sistema funciona normalmente.
3	power	Indicador de encendido	Si el interruptor está encendido, el indicador está encendido.
4	Enlace/ACT	Indicador LINK/ACT de cada puerto	Si el indicador está encendido en verde: 10/100M, Si el indicador está encendido en rojo: 1000M Si el indicador no está encendido: no se transmite ninguna señal.
5	POE	Indicador POE	Si el indicador está siempre encendido: POE funciona normalmente; Si el indicador no está encendido, POE no funciona.
6	restablecer	Interruptor de reinicio	Vuelve a la configuración de fábrica.
7	/	24 puertos Gigabit RJ45	Reenvía las señales eléctricas Ethernet 10/100M/1000M y proporciona funciones POE.
8	/	4 puertos SFP	Reenvía señales ópticas Ethernet de 1000M.

Distribuido by

### Headquarters

No.555 Qianmo Road, Binjiang District,  
Hangzhou 310051, China  
T +86-571-8907-5998  
overseasbusiness@hikvision.com

Hikvision USA  
T +1-909-895-0400  
sales.usa@hikvision.com

Hikvision Italy  
T +39-0438-6002  
info.it@hikvision.com

Hikvision Singapore  
T +65-6694-4119  
sa@hikvision.com

Hikvision Europe  
T +31-21-5542770  
sales.euro@hikvision.com

Hikvision France  
T +33(0)1-85-330-000  
info.fr@hikvision.com

Hikvision Oceania  
T +61-2-8599-4233  
sales.au@hikvision.com

Hikvision Middle East  
T +971-4-5213085  
sales.me@hikvision.com

Hikvision Spain  
T +34-91-757-16-55  
info.es@hikvision.com

Hikvision Hong Kong  
T +852-2151-1761

Hikvision Russia  
T +7-495-609-07-99  
sales.ru@hikvision.com

Hikvision Poland  
T +48-22-600-01-50  
poland@hikvision.com

Hikvision Canada  
T +1-909-895-0400  
sales.usa@hikvision.com

Hikvision India  
T +91-22-2588-8000  
sales.in@hikvision.com

Hikvision UK  
T +44-161-875-1111  
support.uk@hikvision.com



## DS-2CD2746G2T-IZS

Cámara de red domo varifocal motorizada AcuSense de 4 MP tecnología DarkFighter

AcuSense



Impulsado por algoritmos de aprendizaje profundo, Hikvision la tecnología AcuSense trae alarmas de clasificación de objetivos humanos y de vehículos a dispositivos frontales y traseros. El sistema se enfoca en objetivos humanos y de vehículos, lo que mejora enormemente la eficiencia y eficacia de las alarmas.

- Imágenes de alta calidad con resolución de 4 MP
- Excelente rendimiento con poca luz gracias a la tecnología DarkFighter
- varifocal motorizada para una fácil instalación y monitoreo
- Imágenes nítidas contra una fuerte luz de fondo gracias a la tecnología WDR real de 120 dB
- Tecnología de compresión eficiente H.265+
- Centrarse en la clasificación de objetivos humanos y de vehículos basada en el aprendizaje profundo
- Interfaz de audio y alarma disponible
- Resistente al agua y al polvo (IP67) y resistente al vandalismo (IK10)



[www.hikvision.com](http://www.hikvision.com)



## ▪ Especificación

### Cámara

Sensor de imagen	CMOS de exploración progresiva de 1/3"
mín. Iluminación día y noche	Color: 0,003 Lux @ (F1.4, AGC ON), B/N: 0 Lux con IR filtro de corte IR
Velocidad de obturación	1/3 s a 1/100.000 s
Obturador lento	Sí
Ajuste de ángulo	Panorámica: 0° a 355°, inclinación: 0° a 75°, rotación: 0° a 355°
N/P	N/P
Amplio rango dinámico	120dB
Memoria de apagado	Sí

### Lente

Tipo de lente	varifocal , lente motorizada, de 2,8 a 12 mm
Distancia focal y campo de visión	2,8 a 12 mm, FOV horizontal de 108° a 30°, FOV vertical de 56° a 17°, FOV diagonal de 131° a 35°
Abertura	F1.4
Montura del lente	Ø14
Tipo de iris	Fijado

### DORI

	De 2,8 a 12 mm:
DORI	Ancho: D: 64,0 m, O: 25,4 m, R: 12,8 m, I: 6,4 m Tele: D: 190 m, O: 75,4 m, R: 38,0 m, I: 19,0 m

### Iluminador

Rango de infrarrojos	Hasta 40m
Longitud de onda IR	Sí
Luz suplementaria inteligente	Sí
Suplemento tipo de luz	infrarrojos

### Video

máx. Resolución	2688 × 1520
Convencional	50 Hz: 25 fps (2688 × 1520, 1920 × 1080, 1280 × 720) 60 Hz: 30 fps (2688 × 1520, 1920 × 1080, 1280 × 720)
Sub corriente	50 Hz: 25 fps (1280 × 720, 640 × 480, 640 × 360) 60 Hz: 30 fps (1280 × 720, 640 × 480, 640 × 360)
Tercera corriente	50 Hz: 10 fps (1920 × 1080, 1280 × 720, 640 × 480, 640 × 360) 60 Hz: 10 fps (1920 × 1080, 1280 × 720, 640 × 480, 640 × 360)* Se admite la tercera transmisión bajo ciertas configuraciones.
Compresión de video	Flujo principal : H.265/H.264/H.265+/H.264+ Flujo secundario: H.265/H.264/MJPEG Tercer flujo: H.265/H.264*El tercer flujo es compatible bajo ciertos ajustes.
Bitrate de vídeo	32 Kbps a 8 Mbps
Tipo H.264	Perfil básico/Perfil principal/Perfil alto
Tipo H.265	Perfil principal
H.264+	Soportes de flujo principal
H.265+	Soportes de flujo principal
Control de tasa de bits	CBR/VBR



Codificación de vídeo escalable (SVC)	Codificación H.264 y H.265
Región de interés (ROI)	1 región fija para transmisión principal y transmisión secundaria
<b>Audio</b>	
Filtrado de ruido ambiental	Sí
Tasa de muestreo de audio	8 kHz/16 kHz/32 kHz/44,1 kHz/48 kHz
Compresión de audio	G.711ulaw/G.711alaw/G.722.1/G.726/MP2L2/PCM/MP3/AAC-LC
Tasa de bits de audio	64 Kbps (G.711ulaw/G.711alaw)/16 Kbps (G.722.1)/16 Kbps (G.726)/32 a 192 Kbps (MP2L2)/8 a 320 Kbps (MP3)/16 a 64 Kbps (AAC-LC)
<b>Red</b>	
Vista en vivo simultánea	Hasta 6 canales
API	Interfaz de vídeo en red abierta (PERFIL S, PERFIL G, PERFIL T), ISAPI, SDK
Protocolos	TCP/IP, ICMP, HTTP, HTTPS, FTP, DHCP, DNS, DDNS, RTP, RTSP, NTP, UPnP, SMTP, IGMP, 802.1X, QoS, IPv4, IPv6, UDP, iSCSI, Bonjour, SSL/ TLS , SADP, ISUP, PPPoE , SNMP, ARP, WebSocket , WebSockets
Usuario/anfitrión	Hasta 32 usuarios. 3 niveles de usuario: administrador, operador y usuario
Seguridad	Protección de contraseña, contraseña complicada, cifrado HTTPS, filtro de dirección IP, registro de auditoría de seguridad, autenticación básica y implícita para HTTP/HTTPS, TLS 1.1/1.2, WSSE y autenticación implícita para Open Network Video Interface
Almacenamiento en red	NAS (NFS, SMB/CIFS), reposición automática de red (ANR) Junto con la tarjeta de memoria
Cliente	Hikvision de gama alta , se admite el cifrado de la tarjeta de memoria y la detección del estado
Navegador web	iVMS-4200, Hik -Conectar, Hik -Central Vista en vivo requerida por el complemento: IE 10, IE 11 Vista en vivo sin complemento: Chrome 57.0+, Firefox 52.0+, Edge 89+ Servicio local: Chrome 57.0+, Firefox 52.0+, Edge 89+
<b>Imagen</b>	
SNR	≥ 52dB
Interruptor día/noche	Día, Noche, Automático, Horario
Mejora de la imagen	BLC, CLH, 3D DNR
Interruptor de parámetros de imagen	Sí
Configuración de imagen	Modo de rotación, saturación, brillo, contraste, nitidez, ganancia, balance de blancos ajustable por software cliente o navegador web
<b>Interfaz</b>	
Alarma	1 entrada, 1 salida (máx. 24 VDC/24 VAC, 1 A)
Audio	1 entrada (entrada de línea), bloque de terminales de dos núcleos, máx. amplitud de entrada : 3,3 Vpp , impedancia de entrada: 4,7 KΩ, tipo de interfaz: sin equilibrio; 1 salida (salida de línea), bloque de terminales de dos núcleos, máx. amplitud de salida: 3,3 Vpp , impedancia de salida: 100 Ω, tipo de interfaz: sin equilibrio
Almacenamiento a bordo	Ranura micro SD/SDHC/SDXC integrada, hasta 512 GB
Restablecimiento de hardware	Sí
Interfaz Ethernet	1 puerto Ethernet autoadaptativo RJ45 10 M/100 M

## Evento

Evento Básico	Detección de movimiento (clasificación de objetivos humanos y de vehículos), alarma de manipulación de video, excepción
Evento inteligente	Detección de cambio de escena

## Función de aprendizaje profundo

Captura de rostro	Sí
Protección perimetral	Detección de cruce de línea, detección de intrusión, detección de entrada de región, detección de salida de región

## General

Condiciones de almacenaje	-30 °C a 60 °C (-22 °F a 140 °F). Humedad 95% o menos (sin condensación)
Condiciones de puesta en marcha y funcionamiento	-30 °C a 60 °C (-22 °F a 140 °F). Humedad 95% o menos (sin condensación)
Fuente de alimentación	12 V CC ± 25 % PoE : 802.3af, Clase 3
Consumo de energía y corriente	12 V CC, 0,88 A, máx. 10,5 W PoE (802.3af, 36 V a 57 V), 0,35 A a 0,22 A, máx. 12,5 vatios
Interfaz de alimentación	Enchufe de alimentación coaxial Ø5,5 mm
Material de la cámara	Metal
Dimensión de la cámara	Ø153,3 mm × 111,6 mm (Ø6,0" × 4,4")
Dimensión del paquete	244 mm × 174 mm × 173 mm (9,6" × 6,9" × 6,8")
Peso de la cámara	Aprox. 865 g (1,9 libras)
Con peso del paquete	Aprox. 1459 g (3,2 libras)
Método de vinculación	Cargue a NAS/tarjeta de memoria/FTP, notifique al centro de vigilancia, active la grabación, active la captura, envíe correo electrónico, advertencia audible 33 idiomas
Idioma del cliente web	Inglés, ruso, estonio, búlgaro, húngaro, griego, alemán, italiano, checo, eslovaco, francés, polaco, holandés, portugués, español, rumano, danés, sueco, noruego, finlandés, croata, esloveno, serbio, turco, Coreano, chino tradicional, tailandés, vietnamita, japonés, letón, lituano, portugués (Brasil), ucraniano
Función general	Antiparpadeo, latido del corazón, espejo, máscara de privacidad, registro flash, restablecimiento de contraseña por correo electrónico, contador de píxeles
Restablecimiento de software	Sí
Versión de firmware	V5.5.112
<b>Aprobación</b>	
CEM	FCC (47 CFR Parte 15, Subparte B); CE-EMC (EN 55032: 2015, EN 61000-3-2: 2014, EN 61000-3-3: 2013, EN 50130-4: 2011 +A1: 2014); RCM (AS/NZS CISPR 32: 2015); KC (KN 32: 2015, KN 35: 2015) UL (UL 60950-1);
Seguridad	CB (IEC 60950-1: 2005 + Am 1: 2009 + Am 2: 2013); CE-LVD (EN 60950-1: 2005 + Am 1: 2009 + Am 2: 2013); LOA (IEC/EN 60950-1)
Ambiente	CE-ROHS (2011/65/UE); RAEE (2012/19/UE); REACH (Reglamento (CE) nº 1907/2006)
Proteccion	IP67 (CEI 60529-2013), IK10 (CEI 62262:2002)

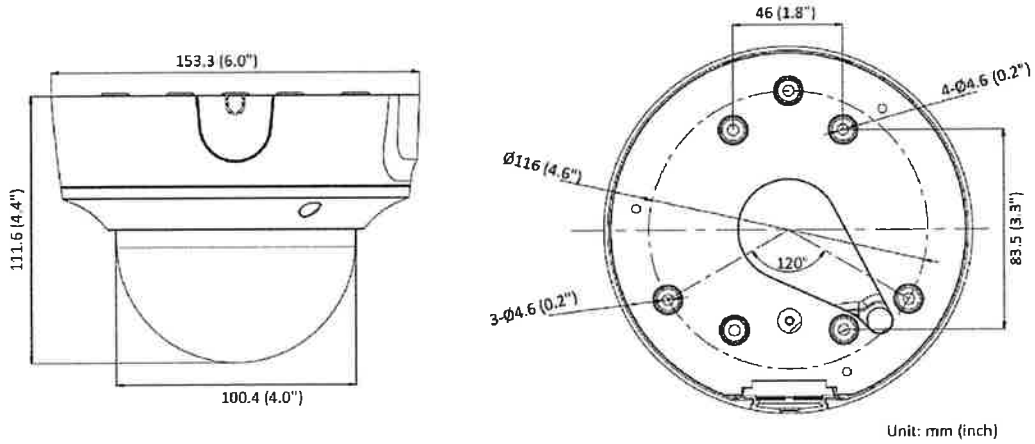
▪ Modelo disponible





DS-2CD2746G2T-IZS (2.8 a 12 milímetro)

▪ **Dimensión**



▪ **Accesorio**

▪ **Opcional**

**DS-1473ZJ-155**  
Montaje en pared



**DS-1227ZJ-DM44**  
Montaje colgante



**DS-1473ZJ-155B**  
Montaje en pared



**DS-1475ZJ-SUS**  
Montaje en poste vertical



**DS-1471ZJ-155**  
Montaje colgante



**DS-1280ZJ-DM55**  
Caja de conexiones



**DS-1476ZJ-SUS**  
Montaje en esquina



Distributed by



## HIKVISION

### Headquarters

No.555 Qianmo Road, Binjiang District,  
Hangzhou 310051, China  
T +86-571-8807-5998  
overseasbusiness@hikvision.com

**Hikvision USA**  
T +1-909-995-0400  
sales.usa@hikvision.com

**Hikvision Australia**  
T +61-2-6509-4233  
salesau@hikvision.com

**Hikvision India**  
T +91-22-28499900  
sales@pramahikvision.com

**Hikvision Canada**  
T +1-866-200-5690  
sales.canada@hikvision.com

**Hikvision Thailand**  
T +662-275-3949  
sales.thailand@hikvision.com

**Hikvision Europe**  
T +31-23-5512770  
sales.eu@hikvision.com

**Hikvision Italy**  
T +39-0439-6902  
info.it@hikvision.com

**Hikvision Brazil**  
T +55-11-3316-0050  
latam.support@hikvision.com

**Hikvision Turkey**  
T +90 (216)521 7070- 7074  
sales.tr@hikvision.com

**Hikvision Malaysia**  
T +601-7602-2413  
sales.my@hikvision.com

**Hikvision UK & Ireland**  
T +01628-902140  
sales.uk@hikvision.com

**Hikvision South Africa**  
Tel: +27 1101 0351172  
sales.africa@hikvision.com

**Hikvision France**  
T +33(0)1-85-330-450  
info.fr@hikvision.com

**Hikvision Kazakhstan**  
T +7-727-9730657  
nikita.panfilov@hikvision.ru

**Hikvision Vietnam**  
T +84-974270856  
sales.vi@hikvision.com

**Hikvision UAE**  
T +971-4-4432090  
salesme@hikvision.com

**Hikvision Singapore**  
T +65-6664-4718  
sg@hikvision.com

**Hikvision Spain**  
T +34-91-737-16-55  
info.es@hikvision.com

**Hikvision Tashkent**  
T +99-87-1238-9438  
uzb@hikvision.ru

**Hikvision Hong Kong**  
T +852 2151 1761  
info.hk@hikvision.com

**Hikvision Russia**  
T +7 495 669 67 99  
salaru@hikvision.com

**Hikvision Korea**  
T +82-(0)31-731-8817  
sales.korea@hikvision.com

**Hikvision Poland**  
T +48-22 460 01-50  
info.pl@hikvision.com

**Hikvision Indonesia**  
T +62-21-2933759  
Sales.indonesia@hikvision.com

**Hikvision Botomh**  
sales.botomh@hikvision.com



## DS-2CD2146G2- I(SU)

Cámara de red domo fija AcuSense de 4 MP con tecnología DarkFighter

AcuSense



Impulsado por algoritmos de aprendizaje profundo, Hikvision AcuSense trae alarmas de clasificación de objetivos humanos y de vehículos a dispositivos frontales y traseros. El sistema se enfoca en objetivos humanos y de vehículos, lo que mejora enormemente la eficiencia y eficacia de las alarmas.

- Imágenes de alta calidad con resolución de 4 MP
- Excelente rendimiento con poca luz gracias a la tecnología DarkFighter
- Imágenes nítidas contra una fuerte luz de fondo gracias a la tecnología WDR real de 120 dB
- Tecnología de compresión eficiente H.265+
- Centrarse en la clasificación de objetivos humanos y de vehículos basada en el aprendizaje profundo
- Micrófono incorporado para seguridad automática en tiempo real (-SU)
- Resistente al agua y al polvo (IP67) y resistente al vandalismo (IK10)



## ▪ Especificación

### Cámara

Sensor de imagen	CMOS de exploración progresiva de 1/3"
mín. Iluminación	Color: 0,003 Lux @ (F1.4, AGC ON), B/N: 0 Lux con IR
Velocidad de obturación	1/3 s a 1/100.000 s
día y noche	filtro de corte IR
Ajuste de ángulo	Panorámica: 0° a 355°, inclinación: 0° a 75°, rotación: 0° a 355°
Obturador lento	Sí
N/P	N/P
Amplio rango dinámico	120dB

### Lente

	2,8 mm, FOV horizontal 103°, FOV vertical 55°, FOV diagonal 123°
Distancia focal y campo de visión	4 mm, FOV horizontal 83°, FOV vertical 45°, FOV diagonal 98°6 mm, FOV horizontal 53°, FOV vertical 28°, FOV diagonal 62°
Tipo de lente	Lente focal fija, 2,8, 4 y 6 mm opcional
Abertura	F1.4
Montura del lente	M12
Tipo de iris	Fijado

### DORI

	2,8 mm: D: 60,0 m, O: 23,8 m, R: 12,0 m, l: 6,0 m
DORI	4 mm: D: 80,0 m, O: 31,7 m, R: 16,0 m, l: 8,0 m 6 mm: D: 120,0 m, O: 47,6 m, R: 24,0 m, l: 12,0 m

### Iluminador

Rango de infrarrojos	Hasta 30m
Longitud de onda IR	850nm
Luz suplementaria inteligente	Sí
Suplemento tipo de luz	infrarrojos

### Vídeo

máx. Resolución	2688 × 1520
Convencional	50 Hz: 25 fps (2688 × 1520, 1920 × 1080, 1280 × 720) 60 Hz: 30 fps (2688 × 1520, 1920 × 1080, 1280 × 720)
Sub corriente	50 Hz: 25 fps (1280 × 720, 640 × 480, 640 × 360) 60 Hz: 30 fps (1280 × 720, 640 × 480, 640 × 360)
Tercera corriente	50 Hz: 10 fps (1920 × 1080, 1280 × 720, 640 × 480, 640 × 360) 60 Hz: 10 fps (1920 × 1080, 1280 × 720, 640 × 480, 640 × 360)* Se admite la tercera transmisión bajo ciertas configuraciones.
Compresión de vídeo	Flujo principal : H.265/H.264/H.265+/H.264+ Flujo secundario: H.265/H.264/MJPEG Tercer flujo: H.265/H.264*El tercer flujo es compatible bajo ciertos ajustes.
Bitrate de vídeo	32 Kbps a 8 Mbps
Tipo H.264	Perfil básico/Perfil principal/Perfil alto
Tipo H.265	Perfil principal
H.264+	Soportes de flujo principal
H.265+	Soportes de flujo principal
Control de tasa de bits	CBR/VBR



Codificación de video escalable (SVC)	Codificación H.264 y H.265
Región de interés (ROI)	1 región fija para transmisión principal y transmisión secundaria
<b>Audio</b>	
Filtrado de ruido ambiental	-S: Sí
Tasa de muestreo de audio	-S: 8 kHz/16 kHz/32 kHz/44,1 kHz/48 kHz
Compresión de audio	-S: G.711ulaw/G.711alaw/G.722.1/G.726/MP2L2/PCM/MP3/AAC-LC
Tasa de bits de audio	-S: 64 Kbps (G.711ulaw/G.711alaw)/16 Kbps (G.722.1)/16 Kbps (G.726)/32 a 192 Kbps (MP2L2)/8 a 320 Kbps (MP3)/16 a 64 Kbps (AAC-LC)
<b>Red</b>	
Vista en vivo simultánea	Hasta 6 canales
API	Interfaz de vídeo en red abierta (PERFIL S, PERFIL G, PERFIL T), ISAPI, SDK
Protocolos	TCP/IP, ICMP, HTTP, HTTPS, FTP, DHCP, DNS, DDNS, RTP, RTSP, NTP, UPnP, SMTP, IGMP, 802.1X, QoS, IPv4, IPv6, UDP, iSCSI, Bonjour, SSL/ TLS , SADP, ISUP, PPPoE , SNMP, ARP, WebSocket , WebSockets
Usuario/anfitrión	Hasta 32 usuarios. 3 niveles de usuario: administrador, operador y usuario
Seguridad	Protección de contraseña, contraseña complicada, cifrado HTTPS, filtro de dirección IP, registro de auditoría de seguridad, autenticación básica y implícita para HTTP/HTTPS, TLS 1.1/1.2, WSSE y autenticación implícita para Open Network Video Interface
Almacenamiento en red	NAS (NFS, SMB/CIFS), reabastecimiento automático de red (ANR ) Junto con la tarjeta de memoria
Cliente	Hikvision de gama alta , se admite el cifrado de la tarjeta de memoria y la detección del estado. iVMS-4200, Hik -Conectar, Hik -Central
Navegador web	Vista en vivo requerida por el complemento: IE 10, IE 11 Vista en vivo sin complemento: Chrome 57.0+, Firefox 52.0+, Edge 89+ Servicio local: Chrome 57.0+, Firefox 52.0+, Edge 89+
<b>Imagen</b>	
SNR	≥ 52dB
Interruptor día/noche	Día, Noche, Automático, Horario
Mejora de la imagen	BLC, CLH, 3D DNR
Interruptor de parámetros de imagen	Sí
Configuración de imagen	Modo de rotación, saturación, brillo, contraste, nitidez, ganancia, balance de blancos ajustable por software cliente o navegador web
<b>Interfaz</b>	
Alarma	-S: 1 entrada, 1 salida (máx. 12 VDC, 30 mA)
Audio	-S: 1 entrada (entrada de línea), bloque de terminales de dos núcleos, máx. amplitud de entrada : 3,3 Vpp , impedancia de entrada: 4,7 KΩ, tipo de interfaz: sin equilibrio; 1 salida (salida de línea), bloque de terminales de dos núcleos, máx. amplitud de salida: 3,3 Vpp , impedancia de salida: 100 Ω, tipo de interfaz: sin equilibrio
Micrófono incorporado	-T: Si
Almacenamiento a bordo	Ranura para tarjeta de memoria integrada, compatible con tarjeta microSD /SDHC/SDXC, hasta 512 GB
Tecla de reinicio	Sí

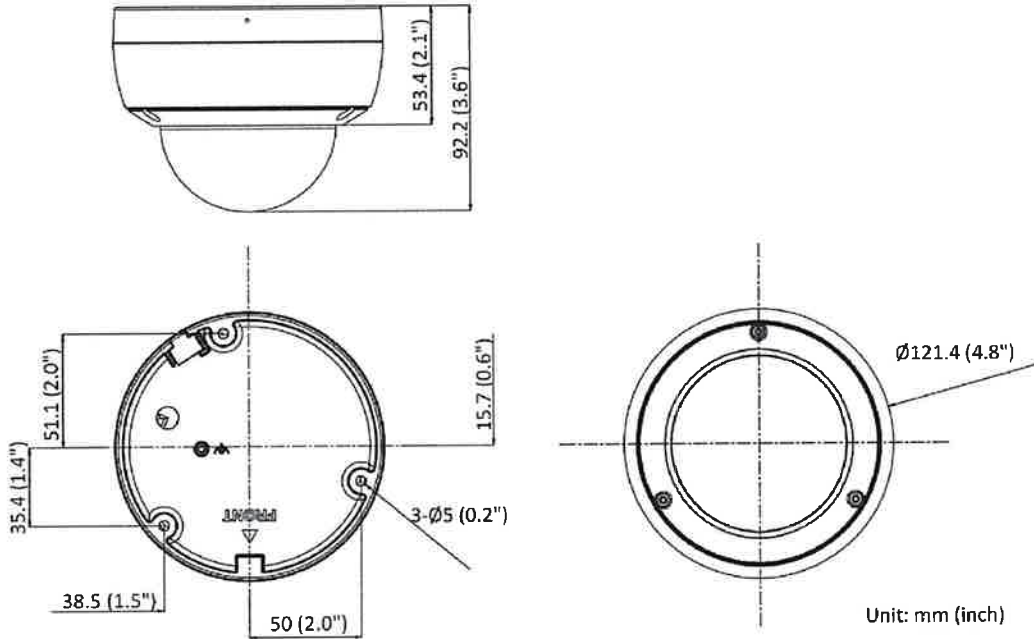
Interfaz Ethernet	1 puerto Ethernet autoadaptativo RJ45 10 M/100 M
<b>Evento</b>	
Evento Básico	Detección de movimiento (clasificación de objetivos humanos y de vehículos), alarma de manipulación de video, excepción
Evento inteligente	Detección de cambio de escena
<b>Función de aprendizaje profundo</b>	
Captura de rostro	Sí
Protección perimetral	Detección de cruce de línea, detección de intrusión, detección de entrada de región, detección de salida de región
<b>General</b>	
Condiciones de almacenaje	-30 °C a 60 °C (-22 °F a 140 °F). Humedad 95% o menos (sin condensación)
Condiciones de puesta en marcha y funcionamiento	-30 °C a 60 °C (-22 °F a 140 °F). Humedad 95% o menos (sin condensación)
Fuente de alimentación	12 V CC ± 25 %, protección contra polaridad inversa PoE : 802.3af, Clase 3
Consumo de energía y corriente	12 V CC: 0,4 A, máx. 5 W PoE (802.3af, 36 V-57 V), 0,20 A a 0,15 A, máx. 6,5 vatios
Interfaz de alimentación	Enchufe de alimentación coaxial Ø5,5 mm
Material	Cubierta superior y base de metal
Dimensión	Ø121,4 mm × 92,2 mm (Ø4,8" × 3,6")
Dimensión del paquete	150 mm × 150 mm × 141 mm (5,9" × 5,9" × 5,6")
Peso	Aprox. 580 g (1,3 libras)
Con peso del paquete	Aprox. 820 g (1,8 libras)
Método de vinculación	Cargue a NAS/tarjeta de memoria/FTP, notifique al centro de vigilancia, active la grabación, active la captura, envíe correo electrónico, advertencia audible
Idioma	33 idiomas Inglés, ruso, estonio, búlgaro, húngaro, griego, alemán, italiano, checo, eslovaco, francés, polaco, holandés, portugués, español, rumano, danés, sueco, noruego, finlandés, croata, esloveno, serbio, turco, Coreano, chino tradicional, tailandés, vietnamita, japonés, letón, lituano, portugués (Brasil), ucraniano
Función general	Antiparpadeo, latido del corazón, espejo, máscara de privacidad, registro flash, restablecimiento de contraseña por correo electrónico, contador de píxeles
Restablecimiento de software	Sí
Versión de firmware	V5.5.112
<b>Aprobación</b>	
CEM	FCC (47 CFR Parte 15, Subparte B); CE-EMC (EN 55032: 2015, EN 61000-3-2: 2014, EN 61000-3-3: 2013, EN 50130-4: 2011 +A1: 2014); RCM (AS/NZS CISPR 32: 2015); KC (KN 32: 2015, KN 35: 2015) UL (UL 60950-1);
Seguridad	CB (IEC 60950-1:2005 + Am 1:2009 + Am 2:2013); CE-LVD (EN 60950-1:2005 + Am 1:2009 + Am 2:2013); LOA (IEC/EN 60950-1)
Ambiente	CE-RoHS (2011/65/UE); RAEE (2012/19/UE); Alcance (Reglamento (CE) nº 1907/2006)
Proteccion	IP67 (CEI 60529-2013), IK10 (CEI 62262:2002)



▪ **Modelo disponible**



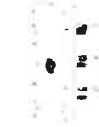




- DS-2CD2146G2-IS (2,8/ 4/6 mm)
- DS-2CD2146G2-ISU (2,8 /4/6 mm)
- DS-2CD2146G2-I (2,8 /4/6 mm)

▪ **Dimensión**



▪ **Accesorio**

▪ **Opcional**

<p><b>DS-1276ZJ-SUS</b> Montaje en esquina</p> 	<p><b>DS-1272ZJ-120</b> Montaje en pared</p> 	<p><b>DS-1275ZJ-SUS</b> Montaje en poste vertical</p> 	<p><b>DS-1271ZJ-120</b> Montaje colgante</p> 	<p><b>DS-1280ZJ-DM46</b> Caja de conexiones</p> 
<p><b>DS-1272ZJ-120B</b> Montaje en pared</p> 	<p><b>DS-1253ZJ-M</b> Impermeable</p> 			

Distributed by



## HIKVISION

### Headquarters

No.555 Qianmo Road, Binjiang District,  
Hangzhou 310051, China  
T +86-571-8807-5998  
overseasbusiness@hikvision.com

**Hikvision USA**  
T +1-909-895-0400  
sales.usa@hikvision.com

**Hikvision Australia**  
T +61-2-8599-4233  
salesau@hikvision.com

**Hikvision India**  
T +91-22-28469000  
sales@pramahikvision.com

**Hikvision Canada**  
T +1-866-200-6690  
sales.canada@hikvision.com

**Hikvision Thailand**  
T +662-275-9949  
sales.thailand@hikvision.com

**Hikvision Europe**  
T +31-23-5512770  
sales.eu@hikvision.com

**Hikvision Italy**  
T +39-0438-6802  
info.it@hikvision.com

**Hikvision Brazil**  
T +55-11-3318-0050  
Latam.support@hikvision.com

**Hikvision Turkey**  
T +90 (216) 521 7070- 7074  
sales.tr@hikvision.com

**Hikvision Malaysia**  
T +601-7602-2411  
sales.my@hikvision.com

**Hikvision UK & Ireland**  
T +01628-902140  
sales.uk@hikvision.com

**Hikvision South Africa**  
Tel: +27 (11) 8351172  
sales.africa@hikvision.com

**Hikvision France**  
T +33(0)1-85-330-450  
info.fr@hikvision.com

**Hikvision Kazakhstan**  
T +7-727-9730667  
nikia.pantliov@hikvision.ru

**Hikvision Vietnam**  
T +84-9792-0865  
sales.vt@hikvision.com

**Hikvision UAE**  
T +971-4-4432090  
sales.me@hikvision.com

**Hikvision Singapore**  
T +65-6564-4718  
sg@hikvision.com

**Hikvision Spain**  
T +34-91-737-16-55  
info.es@hikvision.com

**Hikvision Tashkent**  
T +99-87-1238-9438  
uzb@hikvision.ru

**Hikvision Hong Kong**  
T +852 2151 1761  
info.hk@hikvision.com

**Hikvision Russia**  
T +7 495 666 67 99  
sales.ru@hikvision.com

**Hikvision Korea**  
T +82-(0)31-731-8817  
sales.korea@hikvision.com

**Hikvision Poland**  
T +48 22 460 01 50  
info.pl@hikvision.com

**Hikvision Indonesia**  
T +62-21-2933759  
Sales.indonesia@hikvision.com

**Hikvision Philippines**  
sales.ph@hikvision.com





## DS-2CD2046G2-IU/SL

Cámara de red tipo bala fija con luz estroboscópica y advertencia sonora AcuSense

AcuSense



Impulsado por algoritmos de aprendizaje profundo, Hikvision La tecnología AcuSense trae alarmas de clasificación de objetivos humanos y de vehículos a dispositivos frontales y traseros. El sistema se enfoca en objetivos humanos y de vehículos, lo que mejora enormemente la eficiencia y eficacia de las alarmas.

- Imágenes de alta calidad con resolución de 4 MP
- Excelente rendimiento con poca luz gracias a la tecnología DarkFighter
- Imágenes nítidas contra una fuerte luz de fondo gracias a la tecnología WDR real de 120 dB
- Tecnología de compresión eficiente H.265+
- Centrarse en la clasificación de objetivos humanos y de vehículos basada en el aprendizaje profundo
- Luz estroboscópica activa y alarma de audio para advertir a los intrusos
- Brinda seguridad en tiempo real a través de audio bidireccional incorporado
- Resistente al agua y al polvo (IP67)



## ▪ Especificación

### Cámara

Sensor de imagen	CMOS de exploración progresiva de 1/3"
mín. Iluminación	Color: 0,003 Lux @ (F1.4, AGC ON), B/N: 0 Lux con IR
Velocidad de obturación	1/3 s a 1/100.000 s
Obturador lento	Sí
N/P	N/P
Amplio rango dinámico día y noche	120dB filtro de corte IR
Ajuste de ángulo	Panorámica: 0° a 360°, inclinación: 0° a 90°, rotación: 0° a 360°

### Lente

Tipo de lente	Lente focal fija, 2,8, 4 y 6 mm opcional
Tipo de iris	Fijado 2,8 mm, campo de visión horizontal: 103°, campo de visión vertical: 55°, campo de visión en diagonal: 123°
Distancia focal y campo de visión	4 mm, campo de visión horizontal: 83°, campo de visión vertical: 45°, campo de visión en diagonal: 98°6 mm, campo de visión horizontal: 53°, vertical Cal FOV: 29°, diagonal FOV: 62°
Abertura	F1.4
Montura del lente	M12

### DORI

	2,8 mm: D: 60,0 m, O: 23,8 m, R: 12,0 m, l: 6,0 m
DORI	4 mm: D: 80,0 m, O: 31,7 m, R: 16,0 m, l: 8,0 m 6 mm: D: 120,0 m, O: 47,6 m, R: 24,0 m, l: 12,0 m

### Iluminador

Suplemento tipo de luz	infrarrojos
Rango de infrarrojos	Hasta 40m
IR Longitud de onda IR	850nm
Luz suplementaria inteligente alarma visual	Sí Sí

### Video

máx. Resolución	2688 × 1520
Convencional	50 Hz: 25 fps (2688 × 1520, 1920 × 1080, 1280 × 720) 60 Hz: 30 fps (2688 × 1520, 1920 × 1080, 1280 × 720)
Sub corriente	50 Hz: 25 fps (1280 × 720, 640 × 480, 640 × 360) 60 Hz: 30 fps (1280 × 720, 640 × 480, 640 × 360)
Tercera corriente	50 Hz: 10 fps (1920 × 1080, 1280 × 720, 640 × 480, 640 × 360) 60 Hz: 10 fps (1920 × 1080, 1280 × 720, 640 × 480, 640 × 360)* Se admite la tercera transmisión bajo ciertas configuraciones.
Compresión de video	Flujo principal : H.265/H.264/H.265+/H.264+ Flujo secundario: H.265/H.264/MJPEG Tercer flujo: H.265/H.264*El tercer flujo es compatible bajo ciertas ajustes.
Bitrate de vídeo	32 Kbps a 8 Mbps
Tipo H.264	Perfil básico/Perfil principal/Perfil alto
Tipo H.265	Perfil principal



H.264+	Soportes de flujo principal
H.265+	Soportes de flujo principal
Control de tasa de bits	CBR/VBR
Codificación de video escalable (SVC)	Codificación H.264 y H.265
Región de interés (ROI)	1 región fija para transmisión principal y transmisión secundaria
<b>Audio</b>	
Filtrado de ruido ambiental	Sí
Tasa de muestreo de audio	8 kHz/16 kHz/32 kHz/44,1 kHz/48 kHz
Compresión de audio	G.711ulaw/G.711alaw/G.722.1/G.726/MP2L2/PCM/MP3/AAC-LC
Tasa de bits de audio	64 Kbps (G.711ulaw/G.711alaw)/16 Kbps (G.722.1)/16 Kbps (G.726)/32 a 192 Kbps (MP2L2)/8 a 320 Kbps (MP3)/16 a 64 Kbps (AAC -LC)
<b>Red</b>	
Vista en vivo simultánea	Hasta 6 canales
API	Interfaz de vídeo en red abierta (PERFIL S, PERFIL G, PERFIL T), ISAPI, SDK
Protocolos	TCP/IP, ICMP, HTTP, HTTPS, FTP, DHCP, DNS, DDNS, RTP, RTSP, NTP, UPnP, SMTP, IGMP, 802.1X, QoS, IPv4, IPv6, UDP, iSCSI, Bonjour, SSL / TLS , SADP, ISUP, PPPoE , SNMP, ARP, WebSocket , WebSockets
Usuario/anfitrión	Hasta 32 usuarios. 3 niveles de usuario: administrador, operador y usuario
Seguridad	Protección de contraseña, contraseña complicada, cifrado HTTPS, filtro de dirección IP, registro de auditoría de seguridad, autenticación básica y implícita para HTTP/HTTPS, TLS 1.1/1.2, WSSE y autenticación implícita para Open Network Video Interface
Almacenamiento en red	NAS (NFS, SMB/CIFS), reabastecimiento automático de red (ANR ) Junto con la tarjeta de memoria
Cliente	Hikvision de gama alta , se admite el cifrado de la tarjeta de memoria y la detección del estado.
Navegador web	ivMS-4200, Hik -Conectar, Hik -Central Vista en vivo requerida por el complemento: IE 10, IE 11 Vista en vivo sin complemento: Chrome 57.0+, Firefox 52.0+, Edge 89+ Servicio local: Chrome 57.0+, Firefox 52.0+, Edge 89+
<b>Imagen</b>	
SNR	≥ 52dB
Interruptor día/noche	Día, Noche, Automático, Horario
Mejora de la imagen	BLC, CLH, 3D DNR
Interruptor de parámetros de imagen	Sí
Configuración de imagen	Modo de rotación, saturación, brillo, contraste, nitidez, ganancia, balance de blancos ajustable por software cliente o navegador web
<b>Interfaz</b>	
Micrófono incorporado	Sí
Altavoz incorporado	Potencia: 1,2 W. Máx. nivel de presión sonora : 10 cm: 95 dB.
Almacenamiento a bordo	Ranura micro SD/SDHC/SDXC integrada, hasta 512 GB
Tecla de reinicio	Sí
Interfaz Ethernet	1 puerto Ethernet autoadaptativo RJ45 10 M/100 M



## Evento

Evento Básico Detección de movimiento (clasificación de objetivos humanos y de vehículos), alarma de manipulación de video, excepción

Evento inteligente Detección de cambio de escena

## Función de aprendizaje profundo

Captura de rostro Sí

Protección perimetral Detección de cruce de línea, detección de intrusión, detección de entrada de región, detección de salida de región

## General

Método de vinculación Cargue a NAS/tarjeta de memoria/FTP, notifique al centro de vigilancia, active la grabación, active la captura, luz estroboscópica, advertencia audible, envíe correo electrónico

Idioma 33 idiomas  
Inglés, ruso, estonio, búlgaro, húngaro, griego, alemán, italiano, checo, eslovaco, francés, polaco, holandés, portugués, español, rumano, danés, sueco, noruego, finlandés, croata, esloveno, serbio, turco, Coreano, chino tradicional, tailandés, vietnamita, japonés, letón, lituano, portugués (Brasil), ucraniano

Función general Antiparpadeo, latido del corazón, espejo, máscara de privacidad, registro flash, restablecimiento de contraseña por correo electrónico, contador de píxeles

Restablecimiento de software Sí

Versión de firmware V5.5.112

Condiciones de almacenaje -30 °C a 60 °C (-22 °F a 140 °F). Humedad 95% o menos (sin condensación)

Condiciones de puesta en marcha y funcionamiento -30 °C a 60 °C (-22 °F a 140 °F). Humedad 95% o menos (sin condensación)

Fuente de alimentación 12 V CC ± 25 %, protección contra polaridad inversa  
PoE : 802.3af, Clase 3

Consumo de energía y corriente 12 V CC, 0,54 A, máx. 6,5 W  
PoE (802.3af, 36 V a 57 V), 0,3 A a 0,2 A, máx. 8,0 vatios

Interfaz de alimentación Enchufe de alimentación coaxial Ø5,5 mm

Material Metal

Dimensión 72,9 mm × 73,3 mm × 191,1 mm (2,9" × 2,9" × 7,5")

Dimensión del paquete 234 mm × 120 mm × 117 mm (9,2" × 4,7" × 4,6")

Peso Aprox. 590 g (1,3 libras)

Con peso del paquete Aprox. 820 g (1,8 libras)

## Aprobación

CEM FCC (47 CFR Parte 15, Subparte B); CE-EMC (EN 55032: 2015, EN 61000-3-2: 2014, EN 61000-3-3: 2013, EN 50130-4: 2011 + A1: 2014); RCM (AS/NZS CISPR 32: 2015); IC (ICES-003: Número 6, 2016); KC (KN 32: 2015, KN 35: 2015)

UL (UL 60950-1);

Seguridad CB (IEC 60950-1: 2005 + Am 1: 2009 + Am 2: 2013, IEC 62368-1: 2014); CE-LVD (EN 60950-1: 2005 + Am 1: 2009 + Am 2: 2013, IEC 62368-1: 2014); BIS (IS 13252 (Parte 1): 2010+A1: 2013+A 2: 2015);

LOA (IEC/EN 60950-1)

Ambiente CE-RoHS (2011/65/UE); RAEE (2012/19/UE); Alcance (Reglamento (CE) nº 1907/2006)

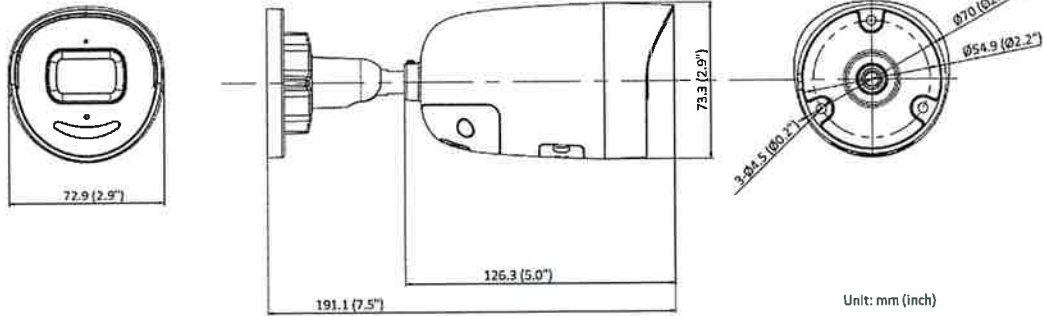
Proteccion IP67 (CEI 60529-2013)



▪ **Modelo disponible**

DS-2CD2046G2-IU/SL (2,8/ 4/6 mm)

▪ **Dimensión**



▪ **Accesorio**

▪ **Opcional**

**DS-1280ZJ-XS**

**Caja de  
conexiones**



Digital built by



## HIKVISION

### Headquarters

No.555 Dianmo Road, Binjiang District,  
Hangzhou 310051, China  
T +86-571-8607-5938  
overseasbusiness@hikvision.com

**Hikvision USA**  
T +1-800-895-0400  
sales\_usa@hikvision.com

**Hikvision Australia**  
T +61-2-9099-4210  
sales\_au@hikvision.com

**Hikvision India**  
T +91-22-23423900  
sales@pramath@hikvision.com

**Hikvision Canada**  
T +1-877-200-8800  
sales.canada@hikvision.com

**Hikvision Thailand**  
T +662-275-9669  
sales.thailand@hikvision.com

**Hikvision Europe**  
T +31-23-5542770  
sales.eu@hikvision.com

**Hikvision Italy**  
T +39-0438-0302  
info.it@hikvision.com

**Hikvision Brazil**  
T +55-11-3318-0050  
latam.support@hikvision.com

**Hikvision Turkey**  
T +90-216-521-7070-7074  
sales.tr@hikvision.com

**Hikvision Malaysia**  
T +601-7652-2413  
sales.my@hikvision.com

**Hikvision UK & Ireland**  
T +01628-902140  
sales\_uk@hikvision.com

**Hikvision South Africa**  
Tel: +27 (11) 0351172  
sales\_africa@hikvision.com

**Hikvision France**  
T +33(0)1-65-330-450  
info.fr@hikvision.com

**Hikvision Kazakhstan**  
T +7-727-9730667  
nikita.pantiev@hikvision.ru

**Hikvision Vietnam**  
T +84-974200886  
sales.vt@hikvision.com

**Hikvision UAE**  
T +371-4-4432000  
sales.me@hikvision.com

**Hikvision Singapore**  
T +65-6684-4718  
sg@hikvision.com

**Hikvision Spain**  
T +34-91-737-10-55  
info.es@hikvision.com

**Hikvision Tashkent**  
T +99-97-1230-9438  
uzb@hikvision.ru

**Hikvision Hong Kong**  
T +852-2351-1761  
info.hk@hikvision.com

**Hikvision Russia**  
T +7-495-669-67-00  
saleru@hikvision.com

**Hikvision Korea**  
T +82-10-51-731-8817  
sales\_korea@hikvision.com

**Hikvision Poland**  
T +48-22-460-01-53  
info.pl@hikvision.com

**Hikvision Indonesia**  
T +62-21-2330-3333  
Sales\_Indonesia@hikvision.com

**Hikvision Columbia**  
Sales.columbia@hikvision.com



## DS-2CD2646G2T-IZS

Cámara de red bala varifocal motorizada AcuSense de 4 MP tecnología de DarkFighter

## AcuSense

Powered by

**DarkFighter**



Impulsado por algoritmos de aprendizaje profundo, Hikvision La tecnología AcuSense trae alarmas de clasificación de objetivos humanos y de vehículos a dispositivos frontales y traseros. El sistema se enfoca en objetivos humanos y de vehículos, lo que mejora enormemente la eficiencia y eficacia de las alarmas.

- Imágenes de alta calidad con resolución de 4 MP
- Excelente rendimiento con poca luz gracias a la tecnología DarkFighter
- varifocal motorizada para una fácil instalación y monitoreo
- Imágenes nítidas contra una fuerte luz de fondo gracias a la tecnología WDR real de 120 dB
- Tecnología de compresión eficiente H.265+
- Centrarse en la clasificación de objetivos humanos y de vehículos basada en el aprendizaje profundo
- Interfaz de audio y alarma disponible
- Resistente al agua y al polvo (IP67) y resistente al vandalismo (IK10)



## ▪ Especificación

### Cámara

Sensor de imagen	CMOS de exploración progresiva de 1/3"
mín. Iluminación	Color: 0,003 Lux @ (F1.4, AGC ON), B/N: 0 Lux con IR
Velocidad de obturación	1/3 s a 1/100.000 s
día y noche	filtro de corte IR
Obturador lento	Sí
Ajuste de ángulo	Panorámica: 0° a 355°, inclinación: 0° a 90°, rotación: 0° a 360°
N/P	N/P
Amplio rango dinámico	120dB
Memoria de apagado	Sí

### Lente

Tipo de lente	varifocal , lente motorizada, de 2,8 a 12 mm
Distancia focal y campo de visión	2,8 a 12 mm, FOV horizontal de 108° a 30°, FOV vertical de 56° a 17°, FOV diagonal de 131° a 35°
Abertura	F1.4
Montura del lente	Ø14
Tipo de iris	Fijado

### DORI

	De 2,8 a 12 mm:
DORI	Ancho: D: 64,0 m, O: 25,4 m, R: 12,8 m, I: 6,4 m Tele: D: 190 m, O: 75,4 m, R: 38,0 m, I: 19,0 m

### Iluminador

Rango de infrarrojos	hasta 60m
Longitud de onda IR	Sí
Luz suplementaria inteligente	Sí
Suplemento tipo de luz	infrarrojos

### Video

máx. Resolución	2688 × 1520
Convencional	50 Hz: 25 fps (2688 × 1520, 1920 × 1080, 1280 × 720) 60 Hz: 30 fps (2688 × 1520, 1920 × 1080, 1280 × 720)
Sub corriente	50 Hz: 25 fps (1280 × 720 , 640 × 480, 640 × 360) 60 Hz : 30 fps (1280 × 720, 640 × 480, 640 × 360)
Tercera corriente	50 Hz: 10 fps (1920 × 1080, 1280 × 720, 640 × 480, 640 × 360) 60 Hz: 10 fps (1920 × 1080, 1280 × 720, 640 × 480, 640 × 360)* Se admite la tercera transmisión bajo ciertas configuraciones.
Compresión de video	Flujo principal : H.265/H.264/H.265+/H.264+ Flujo secundario: H.265/H.264/MJPEG Tercer flujo: H.265/H.264*El tercer flujo es compatible bajo ciertos ajustes.
Bitrate de video	32 Kbps a 8 Mbps
Tipo H.264	Perfil básico/Perfil principal/Perfil alto
Tipo H.265	Perfil principal
H.264+	Soportes de flujo principal
H.265+	Soportes de flujo principal
Control de tasa de bits	CBR/VBR





Codificación de video escalable (SVC)	Codificación H.264 y H.265
Región de interés (ROI)	1 región fija para transmisión principal y transmisión secundaria
<b>Audio</b>	
Filtrado de ruido ambiental	Sí
Tasa de muestreo de audio	8 kHz/16 kHz/32 kHz/44,1 kHz/48 kHz
Compresión de audio	G.711ulaw/G.711alaw/G.722.1/G.726/MP2L2/PCM/MP3/AAC-LC
Tasa de bits de audio	64 Kbps (G.711ulaw/G.711alaw)/16 Kbps (G.722.1)/16 Kbps (G.726)/32 a 192 Kbps (MP2L2)/8 a 320 Kbps (MP3)/16 a 64 Kbps (AAC -LC)
<b>Red</b>	
Vista en vivo simultánea	Hasta 6 canales
API	Interfaz de vídeo en red abierta (PERFIL S, PERFIL G, PERFIL T), ISAPI, SDK
Protocolos	TCP/IP, ICMP, HTTP, HTTPS, FTP, DHCP, DNS, DDNS, RTP, RTSP, NTP, UPnP, SMTP, IGMP, 802.1X, QoS, IPv4, IPv6, UDP, iSCSI, Bonjour, SSL/ TLS , SADP, ISUP, PPPoE , SNMP, ARP, WebSocket , WebSockets
Usuario/anfitrión	Hasta 32 usuarios. 3 niveles de usuario: administrador, operador y usuario
Seguridad	Protección de contraseña, contraseña complicada, cifrado HTTPS, filtro de dirección IP, registro de auditoría de seguridad, autenticación básica y implícita para HTTP/HTTPS, TLS 1.1/1.2, WSSE y autenticación implícita para Open Network Video Interface
Almacenamiento en red	NAS (NFS, SMB/CIFS), reposición automática de red (ANR) Junto con la tarjeta de memoria
Cliente	Hikvision de gama alta , se admite el cifrado de la tarjeta de memoria y la detección del estado iVMS-4200, Hik -Conectar, Hik -Central
Navegador web	Visualización en vivo requerida del complemento: IE 10, IE 11 Vista en vivo sin complementos: Chrome 57.0+, Firefox 52.0+, Edge 89+ Servicio local: Chrome 57.0+, Firefox 52.0+, Edge 89+
<b>Imagen</b>	
SNR	≥ 52dB
Interruptor día/noche	Día, Noche, Automático, Horario
Mejora de la imagen	BLC, CLH, 3D DNR
Interruptor de parámetros de imagen	Sí
Configuración de imagen	Modo de rotación, saturación, brillo, contraste, nitidez, ganancia, balance de blancos ajustable por software cliente o navegador web
<b>Interfaz</b>	
Alarma	1 entrada, 1 salida (máx. 24 VDC/24 VAC, 1 A)
Audio	1 entrada (entrada de línea), bloque de terminales de dos núcleos, máx. amplitud de entrada: 3,3 Vpp , impedancia de entrada: 4,7 KΩ, tipo de interfaz: sin equilibrio, 1 salida (salida de línea), bloque de terminales de dos núcleos, máx. amplitud de salida: 3,3 Vpp , impedancia de salida: 100 Ω, tipo de interfaz: sin equilibrio
Almacenamiento a bordo	Ranura para tarjeta de memoria incorporada, compatible con tarjeta microSD / microSDHC / microSDXC , hasta 512 GB
Restablecimiento de hardware	Sí
Interfaz Ethernet	1 puerto Ethernet autoadaptativo RJ45 10 M/100 M



## Evento

Evento Básico	Detección de movimiento (clasificación de objetivos humanos y de vehículos), alarma de manipulación de vídeo, excepción
Evento inteligente	Detección de cambio de escena

## Función de aprendizaje profundo

Captura de rostro	Sí
Protección perimetral	Detección de cruce de línea, detección de intrusión, detección de entrada de región, detección de salida de región

## General

Condiciones de almacenaje	-30 °C a 60 °C (-22 °F a 140 °F). Humedad 95% o menos (sin condensación)
Condiciones de puesta en marcha y funcionamiento	-30 °C a 60 °C (-22 °F a 140 °F). Humedad 95% o menos (sin condensación)
Fuente de alimentación	12 V CC ± 25 %, protección contra polaridad inversa PoE : 802.3at, Clase 4
Consumo de energía y corriente	12 V CC, 1,08 A, máx. 13 W PoE (802.3at, 42,5 V a 57 V), 0,36 A a 0,27 A, máx. 15W
Interfaz de alimentación	Enchufe de alimentación coaxial Ø5,5 mm
Material de la cámara	ADC12
Dimensión de la cámara	97,9 mm × 93 mm × 308,5 mm (3,9" × 3,7" × 12,1")
Dimensión del paquete	385 mm × 190 mm × 180 mm (15,2" × 7,5" × 7,1")
Peso de la cámara	Aprox. 1355 g (3,0 libras)
Con peso del paquete	Aprox. 2011 g (4,4 libras)
Método de vinculación	Cargue a NAS/tarjeta de memoria/FTP, notifique al centro de vigilancia, active la grabación, active la captura, envíe correo electrónico, advertencia audible 33 idiomas
Idioma del cliente web	Inglés, ruso, estonio, búlgaro, húngaro, griego, alemán, italiano, checo, eslovaco, francés, polaco, holandés, portugués, español, rumano, danés, sueco, noruego, finlandés, croata, esloveno, serbio, turco, Coreano, chino tradicional, tailandés, vietnamita, japonés, letón, lituano, portugués (Brasil), ucraniano
Función general	Antiparpadeo, latido del corazón, espejo, máscara de privacidad, registro flash, restablecimiento de contraseña por correo electrónico, contador de píxeles
Restablecimiento de software	Sí

## Aprobación

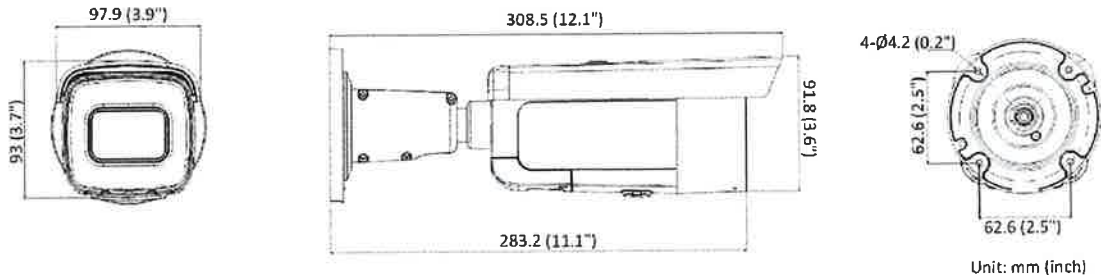
CEM	FCC (47 CFR Parte 15, Subparte B); CE-EMC (EN 55032: 2015, EN 61000-3-2: 2014, EN 61000-3-3: 2013, EN 50130-4: 2011+ A1: 2014); RCM (AS/NZS CISPR 32: 2015); KC (KN 32: 2015, KN 35: 2015) UL (UL 60950-1);
Seguridad	CB (IEC 60950-1: 2005 + Am 1: 2009 + Am 2: 2013); CE-LVD (EN 60950-1: 2005 + Am 1: 2009 + Am 2: 2013); LOA (IEC/EN 60950-1)
Ambiente	CE-RoHS (2011/65/UE); RAEE (2012/19/UE); Alcance (Reglamento (CE) nº 1907/2006)
Proteccion	IP67 (CEI 60529-2013), IK10 (CEI 62262:2002)

## ▪ Modelo disponible

DS-2CD2646G2T-IZS (2.8 a 12 milímetro)



## ▪ Dimensión



## ▪ Accesorio

### ▪ Opcional

DS-1276ZJ-SUS Montaje en esquina	DS-1275ZJ-S-SUS Montaje en poste vertical	DS-1260ZJ Caja de conexiones	DS-1280ZJ-S Caja de conexiones

Distributed by



### Headquarters

No.555 Qianmo Road, Binjiang District,  
Hangzhou 310051, China  
T +86-571-8807-5998  
overseasbusiness@hikvision.com

**Hikvision USA**  
T +1-909-995-0400  
sales.usa@hikvision.com

**Hikvision Australia**  
T +61-2-6799-4233  
salesau@hikvision.com

**Hikvision India**  
T +91 22 28499900  
sales@pramahikvision.com

**Hikvision Canada**  
T +1-866-200-6690  
sales.canada@hikvision.com

**Hikvision Thailand**  
T +662-075-0349  
sales.thailand@hikvision.com

**Hikvision Europe**  
T +31-23-5542770  
sales.eu@hikvision.com

**Hikvision Italy**  
T +39-0438-0902  
info.it@hikvision.com

**Hikvision Brazil**  
T +55 11 3318-0050  
Latin.support@hikvision.com

**Hikvision Turkey**  
T +90 (216)521 7070- 7074  
sales.tr@hikvision.com

**Hikvision Malaysia**  
T +601-7652-2413  
sales.my@hikvision.com

**Hikvision UK & Ireland**  
T +01628-902140  
sales.uk@hikvision.com

**Hikvision South Africa**  
Tel: +27 (10) 0351172  
sales.africa@hikvision.com

**Hikvision France**  
T +33(0)1-85-330-450  
info.fr@hikvision.com

**Hikvision Kazakhstan**  
T +7-727-9730657  
nika.pantilov@hikvision.ru

**Hikvision Vietnam**  
T +84-974270988  
sales.vt@hikvision.com

**Hikvision UAE**  
T +971-4-4632090  
salesme@hikvision.com

**Hikvision Singapore**  
T +65-6884-4718  
sg@hikvision.com

**Hikvision Spain**  
T +34-91-737-16-55  
info.es@hikvision.com

**Hikvision Tashkent**  
T +99-87-1138-9438  
uzb@hikvision.ru

**Hikvision Hong Kong**  
T +852 2151 1761  
info.hk@hikvision.com

**Hikvision Russia**  
T +7 495 669 67 99  
saleru@hikvision.com

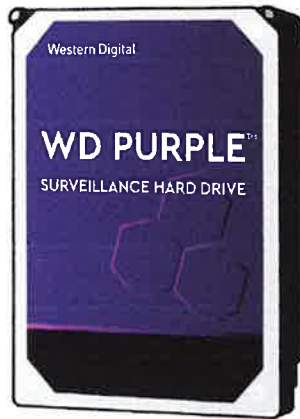
**Hikvision Korea**  
T +82-(0)31-771-6817  
sales.korea@hikvision.com

**Hikvision Poland**  
T +48-22 460 01 50  
info.pl@hikvision.com

**Hikvision Indonesia**  
T +62-21-293375  
Sales.indonesia@hikvision.com

**Hikvision Colombia**  
sales.colombia@hikvision.com





## Aspectos destacados

- Hasta 12 TB de capacidad
- Posibilidad de conectar hasta 64 cámaras por disco
- Tecnología AllFrame™
- Hasta 16 canales de IA para análisis de aprendizaje profundo en los NVR con IA habilitada (capacidades de 10 TB y 12 TB)
- MTBF de hasta 1,5 millones de horas
- 3 años de garantía limitada

**INTERFAZ**                      **CLASE DE RENDIMIENTO**  
SATA a 6 Gb/s                      Clase de 5400/7200 r. p. m.

**FORMATO**                      **CAPACIDADES**  
3,5 pulgadas                      De 1 TB a 12 TB

**NÚMEROS DE MODELO**

WD10PURZ	WD40PURZ	WD81PURZ
WD121PURZ	WD20PURZ	WD60PURZ
WD100PURZ	WD30PURZ	WD80PURZ
WD101PURZ		

## LOS BENEFICIOS DE CONFIAR EN WESTERN DIGITAL

Western Digital realiza múltiples pruebas de integridad funcional (F.I.T., por sus siglas en inglés) de todos sus productos antes de presentarlos. Estas pruebas garantizan que nuestros productos satisfagan los más altos estándares de calidad y fiabilidad de la marca Western Digital.

Western Digital también tiene una detallada base de conocimiento con más de 1000 artículos útiles, así como software y utilidades. Nuestras líneas telefónicas de atención al cliente tienen un amplio horario para asegurar que obtiene asistencia cuando la necesita. Puede llamar a nuestro teléfono gratuito de atención al cliente para solicitar ayuda o visitar la página web de asistencia de Western Digital para obtener más información.

Los discos WD Purple™ están fabricados para los sistemas de seguridad de alta definición siempre en funcionamiento que operan las 24 horas, todos los días. Los discos de almacenamiento para videovigilancia WD Purple™ incorporan la exclusiva tecnología AllFrame™ de Western Digital, para que pueda crear un sistema de seguridad fiable a la medida de las necesidades de su empresa. Gracias a la tecnología AllFrame™, los discos WD Purple™ mejoran la captura de video y ayudan a reducir los errores, el pixelado y las interrupciones de vídeo que se producen en los sistemas de grabación de vídeo. Los discos WD Purple cuentan con una carga de trabajo mejorada que es compatible con sistemas diseñados para grabar vídeos las 24 horas, todos los días, con hasta 64 cámaras.

## Almacenamiento líder en el sector. Videovigilancia en la que puede confiar.

Western Digital es líder mundial en el sector de los discos duros. El almacenamiento para videovigilancia WD Purple le permite obtener un disco diseñado para sistemas de videovigilancia que operan ininterrumpidamente a altas temperaturas y, de esta forma, disfrutar de una reproducción de los vídeos fiable y de calidad, cuando más lo necesita. Tanto si está protegiendo a sus seres queridos como si está supervisando su empresa, WD Purple ofrece un rendimiento en el que puede confiar.

## Tecnología AllFrame exclusiva de Western Digital

Todos los discos WD Purple están equipados con la tecnología AllFrame, que mejora la transmisión ATA para reducir la pérdida de fotogramas, mejorar la reproducción de vídeo en general y aumentar el número de compartimentos de disco admitidos en un NVR. Ayude a preparar su solución de videovigilancia para el futuro con los discos WD Purple compatibles con cámaras de ultra alta definición. Las capacidades de WD Purple de hasta 8 TB cuentan con la tecnología AllFrame 4K que permite la grabación de gran calidad con hasta 64 cámaras. Las capacidades de 10 TB y 12 TB de WD Purple incluyen la tecnología de IA AllFrame que permite la grabación con hasta 64 cámaras, además de 32 transmisiones adicionales para análisis de Deep Learning dentro del sistema.

## Cargas de trabajo mejoradas

Los discos WD Purple, con tecnología AllFrame 4K, presentan una carga de trabajo de hasta 180 TB/año (hasta tres veces superior a la de nuestros discos para ordenadores de sobremesa) para gestionar las exclusivas demandas de los sistemas DVR y NVR de videovigilancia de vídeo moderna. Los discos de 10 TB y 12 TB WD Purple con IA AllFrame incluyen una carga de trabajo de hasta 360 TB/año para permitir análisis Deep Learning que son compatibles con NVR habilitados para IA.

## Amplíe su visión hasta 64 cámaras

Cada uno de los discos WD Purple está optimizado para poder utilizar hasta 64 cámaras. Con esa capacidad, tendrá flexibilidad para actualizar o ampliar su sistema de seguridad en el futuro.

## Diseñado para las soluciones de videovigilancia actuales y futuras

Con un MTBF de hasta 1,5 millones de horas<sup>1</sup>, los discos WD Purple están diseñados para funcionar en sistemas de videovigilancia estándar DVR y NVR las 24 horas, todos los días. Con compatibilidad para más de 8 compartimentos<sup>2</sup> y componentes resistentes al desgaste<sup>3</sup>, los discos WD Purple ofrecen un funcionamiento fiable en sistemas de videovigilancia a gran escala en entornos duros.

## Alta capacidad a prueba de fallos de campo

En su 4.ª generación y con más de 27 millones de discos enviados<sup>3</sup>, la tecnología HelioSeal™ a prueba de fallos de campo proporciona almacenamiento de alta capacidad de confianza WD Purple (8 TB, 10 TB y 12 TB) para las exigentes necesidades de almacenamiento del vídeo de videovigilancia 4K.

## Amplia compatibilidad. Integración impecable.

Los discos duros WD Purple se han creado pensando en la compatibilidad, por lo que puede ampliar la capacidad de su sistema de videovigilancia de forma rápida y fácil. Al ser compatibles con una amplia gama de dispositivos y chipsets líderes del sector, sin duda encontrará la configuración de DVR o NVR que se ajuste a sus necesidades.

## Bajo consumo de energía. Alta eficiencia.

Con nuestra exclusiva tecnología IntelliSeek™, los discos WD Purple pueden calcular las velocidades de búsqueda óptimas. De esta forma, se reducen al mínimo el consumo de energía, las vibraciones y el ruido ambiental.

## Tres años de garantía limitada

Como fabricante de discos duros líder del sector, WD avala sus soluciones de almacenamiento para videovigilancia con una garantía limitada de 3 años que se incluye con cada disco WD Purple.



## Especificaciones<sup>5</sup>

	12 TB	10 TB	10 TB	8 TB	8 TB	6 TB	4 TB	3 TB	2 TB	1 TB
Número de modelo <sup>4</sup>	WD121PURZ	WD101PURZ	WD100PURZ	WD81PURZ	WD80PURZ	WD60PURZ	WD40PURZ	WD30PURZ	WD20PURZ	WD10PURZ
Capacidad formateado <sup>5</sup>	12 TB	10 TB	10 TB	8 TB	8 TB	6 TB	4 TB	3 TB	2 TB	1 TB
Formato	3,5 pulgadas	3,5 pulgadas	3,5 pulgadas	3,5 pulgadas	3,5 pulgadas	3,5 pulgadas	3,5 pulgadas	3,5 pulgadas	3,5 pulgadas	3,5 pulgadas
Formato avanzado (AF)	Sí	Sí	Sí	Sí	Sí	Sí	Sí	Sí	Sí	Sí
Cumple con RoHS <sup>6</sup>	Sí	Sí	Sí	Sí	Sí	Sí	Sí	Sí	Sí	Sí

### Características del producto

Cámaras admitidas	Hasta 64	Hasta 64	Hasta 64	Hasta 64	Hasta 64	Hasta 64	Hasta 64	Hasta 64	Hasta 64	Hasta 64
Compartimentos de discos admitidos	16+	16+	8+	8+	8+	8+	8+	8	8	8
Transmisiones basadas en IA	32	32	--	--	--	--	--	--	--	--
Nombre de la característica del firmware	IA AllFrame	IA AllFrame	AllFrame 4K	AllFrame 4K	AllFrame 4K	AllFrame 4K	AllFrame 4K	AllFrame 4K	AllFrame 4K	AllFrame 4K
Componentes resistentes al desgaste	Sí	Sí	Sí	Sí	Sí	Sí	Sí	No	No	No

### Rendimiento

Velocidad de transferencia de la interfaz (máx.) <sup>5</sup>										
Búfer al huésped	6 Gb/s	6 Gb/s	6 Gb/s	6 Gb/s	6 Gb/s	6 Gb/s	6 Gb/s	6 Gb/s	6 Gb/s	6 Gb/s
Huésped a/desde el disco (sostenida)	235 MB/s	235 MB/s	210 MB/s	213 MB/s	178 MB/s	175 MB/s	150 MB/s	145 MB/s	145 MB/s	110 MB/s
Caché (MB) <sup>5</sup>	256	256	256	256	128	64	64	64	64	64
Clase de rendimiento	7200 r. p. m.	7200 r. p. m.	5400 r. p. m.	5400 r. p. m.	5400 r. p. m.	5400 r. p. m.	5400 r. p. m.	5400 r. p. m.	5400 r. p. m.	5400 r. p. m.

### Fiabilidad/integridad de los datos

Ciclos de carga/descarga <sup>7</sup>	300 000	300 000	300 000	300 000	300 000	300 000	300 000	300 000	300 000	300 000
Tasa anualizada de carga de trabajo <sup>8</sup>	360 TB/año	360 TB/año	180 TB/año	180 TB/año	180 TB/año	180 TB/año	180 TB/año	180 TB/año	180 TB/año	180 TB/año
Errores de lectura no recuperables por bits leídos	<1 en 10 <sup>15</sup>	<1 en 10 <sup>15</sup>	<1 en 10 <sup>14</sup>	<1 en 10 <sup>14</sup>	<1 en 10 <sup>14</sup>	<1 en 10 <sup>14</sup>	<1 en 10 <sup>14</sup>	<1 en 10 <sup>14</sup>	<1 en 10 <sup>14</sup>	<1 en 10 <sup>14</sup>
MTBF	1 500 000	1 500 000	1 000 000	1 000 000	1 000 000	1 000 000	1 000 000	1 000 000	1 000 000	1 000 000
Garantía limitada (años) <sup>9</sup>	3	3	3	3	3	3	3	3	3	3

### Gestión de la energía<sup>10</sup>

Requisitos de consumo energético medio (W)										
Lectura/escritura	6,6	6,3	6,2	9,0	6,4	5,3	5,1	4,4	4,4	3,3
Inactivo	5,6	5,2	5,0	8,12	5,7	4,9	4,5	4,1	4,1	2,9
En espera e hibernación	0,6	0,5	0,5	0,8	0,7	0,4	0,4	0,4	0,4	0,4

### Especificaciones ambientales<sup>11</sup>

Temperatura (°C, temperatura de fundición base)										
Operativa <sup>12</sup>	De 0 a 65	De 0 a 65	De 0 a 65	De 0 a 65	De 0 a 65	De 0 a 65	De 0 a 65	De 0 a 65	De 0 a 65	De 0 a 65
No operativa	De -40 a 70	De -40 a 70	De -40 a 70	De -40 a 70	De -40 a 70	De -40 a 70	De -40 a 70	De -40 a 70	De -40 a 70	De -40 a 70
Impactos (Gs)										
En funcionamiento (2 ms, lectura/escritura)	30	30	30	30	30	30	30	30	30	30
En funcionamiento (2 ms, lectura)	65	65	65	65	65	65	65	65	65	65
No en funcionamiento (2 ms)	250	250	250	250	250	250	250	250	250	250
Acústica (dBA) <sup>13</sup>										
Inactivo	20	20	20	27	20	25	25	23	23	21
Búsqueda (media)	29	29	29	29	29	28	28	24	24	22

### Dimensiones físicas

Altura (in/mm, máx.)	1,028/26,1	1,028/26,1	1,028/26,1	1,028/26,1	1,028/26,1	1,028/26,1	1,028/26,1	1,028/26,1	1,028/26,1	1,028/26,1
Longitud (in/mm, máx.)	5,787/147	5,787/147	5,787/147	5,787/147	5,787/147	5,787/147	5,787/147	5,787/147	5,787/147	5,787/147
Anchura (in/mm, ± 0,01 in)	4/101,6	4/101,6	4/101,6	4/101,6	4/101,6	4/101,6	4/101,6	4/101,6	4/101,6	4/101,6
Peso (lb/kg, ± 10%)	1,46/0,66	1,43/0,65	1,43/0,65	1,58/0,715	1,43/0,65	1,65/0,75	1,50/0,68	1,40/0,64	1,32/0,60	0,99/0,45

<sup>1</sup> Un MTBF de hasta 1,5 millones para las capacidades de 10 TB y 12 TB (MTBF de hasta 1 millón para capacidades inferiores). Las especificaciones MTBF se basan en pruebas internas utilizando una temperatura de fundición base de 40 °C. El MTBF se basa en una muestra y se calcula usando datos estadísticos y algoritmos de aceleración. El MTBF no predice la fiabilidad de un disco específico. Asimismo, tampoco es una garantía.

<sup>2</sup> Para capacidades de 4 TB y superiores.

<sup>3</sup> A fecha de abril de 2018.

<sup>4</sup> No todos los productos están disponibles en todas las regiones del mundo.

<sup>5</sup> En lo que se refiere a capacidad de almacenamiento, un gigabyte (GB) = mil millones de bytes y un terabyte (TB) = un billón de bytes. La capacidad total accesible varía según el entorno operativo. En lo que se refiere a caché, un megabyte (MB) = 1 048 576 bytes. En lo que se refiere a velocidad de transferencia o interfaz, megabyte por segundo (MB/s) = un millón de bytes por segundo y gigabit por segundo (Gb/s) = mil millones de bits por segundo. La velocidad máxima de transferencia efectiva de 6 Gb/s de SATA ha sido calculada según las especificaciones de Serial ATA publicadas por la organización SATA-IO a la fecha de esta ficha técnica. Para obtener más información, visite [www.sata-io.org](http://www.sata-io.org).

<sup>6</sup> Los productos de disco duro de WD fabricados y vendidos en todo el mundo después del 8 de junio de 2011 cumplen o superan los requisitos de conformidad de la Directiva RoHS de la Unión Europea 2011/65/UE, sobre Restricciones a la utilización de sustancias peligrosas.

<sup>7</sup> Descarga controlada en condición ambiente.

<sup>8</sup> La tasa de carga de trabajo se define como la cantidad de datos de usuario transferidos desde o hacia el disco duro. La tasa de carga de trabajo está anualizada = (TB transferidos × (8760 / horas de funcionamiento registradas)). La tasa de carga de trabajo varía según los componentes de hardware y software y la configuración.

<sup>9</sup> Consulte <http://support.wd.com/warranty> para conocer los detalles de la garantía específicos de cada región.

<sup>10</sup> Medidas energéticas a temperatura ambiente.

<sup>11</sup> No se detectaron errores no recuperables durante las pruebas operativas ni después de las pruebas no operativas.

<sup>12</sup> Fundición base.

<sup>13</sup> Nivel de potencia de sonido.

## Western Digital

5601 Great Oaks Parkway  
San Jose, CA 95119, EE. UU.  
EE. UU. (llamada gratuita): 800.801.4618  
Internacional: 408.717.6000

[www.westerndigital.com](http://www.westerndigital.com)

© 2018 Western Digital Corporation o sus filiales. Todos los derechos reservados. Producido el 6/18. Western Digital, el logotipo de Western Digital, AllFrame 4K, IntelliSeek, F.I.T. Lab, HelioSeal y WD Purple son marcas comerciales o marcas comerciales registradas de Western Digital Corporation y sus filiales en EE. UU. y otros países. Todas las demás marcas comerciales son propiedad de sus respectivos propietarios. Las especificaciones del producto están sujetas a cambios sin aviso previo. Las imágenes que se muestran pueden diferir del producto real. No todos los productos están disponibles en todas las regiones del mundo.



## FDC-1511RUL

La serie Atlas de sistemas en línea ofrece el máximo nivel de protección para equipos de misión crítica contra la gama más amplia de interrupciones y problemas vinculados con la línea de suministro eléctrico.



La nueva serie Atlas en línea brinda verdadera tecnología de doble conversión y el nivel más alto de protección apto para equipos críticos. Esta serie combina un rendimiento optimizado con una amplia variedad de funciones, dando origen a un sistema sumamente eficiente, caracterizado por su fácil mantenimiento y operación. Concebido para evitar interrupciones de servicio inesperadas debido a sobrecargas, fallas internas o durante caídas o subidas de tensión, esta unidad garantiza un funcionamiento fiable e ininterrumpido por medio de su bloque de batería interna y su módulo optativo para batería externa. Ideal para protección de corriente de alta densidad, la serie Atlas puede adaptarse a toda clase de entornos por su versátil formato de instalación ya sea como torre o en bastidor.

### Características

- Montaje en bastidor / Base para conversión a torre
- Sistema UPS en línea con verdadera tecnología de doble conversión
- Factor de potencia de salida de 1
- Práctica pantalla LCD con fácil inversión del visualizador
- Tomacorrientes de salida programables
- Ranura de expansión SNMP para sensor y red
- Modo de conversión de frecuencia de 50/60Hz
- Modo ECO y ECO avanzado para ahorro de energía
- Función de apagado automático de emergencia (EPO)
- Incluye software de monitoreo y administración de energía ForzaTracker



# 1500VA

## NIVEL DE PROTECCIÓN 6

- + Interruptor
- + Supresor de Sobretensión
- + Protector de Voltaje
- + Regulador de Voltaje
- + Respaldo de Batería
- + Doble Conversión



**Aspectos generales**

Capacidad	1500VA/1450W (con una tensión de 127V) 1500VA/1430W (con una tensión de 125V) 1500VA/1300W (con una tensión de 120V) 1500VA/1270W (con una tensión de 115V) 1500VA/1200W (con una tensión de 110V)
Topología	Doble conversión

**Entrada**

Tensión nominal	100-127VAC
Margen de tensión (transferencia por baja tensión)	87VCA / 77VCA / 67VCA / 62VCA $\pm$ 3% (basado en un porcentaje de carga del 100%-80% / 80%-70% / 70%-60% / 60%-0%)
Margen de tensión (recuperación por baja tensión)	Transferencia por baja tensión + 5V
Margen de tensión (transferencia por alta tensión)	150VCA $\pm$ 3%
Margen de tensión (recuperación por alta tensión)	Transferencia por alta tensión - 5V
Frecuencia	40Hz-70Hz
Factor de potencia	$\geq$ 0,99 con una carga del 100%
Distorsión de armónica total (DAT)	$\leq$ 5% con una carga del 100% THDU <1,6%
Tipo de enchufe	5-15P

**Salida**

Tensión nominal	100/110/115/120/127VCA
Regulación de tensión de CA (modo de batería)	$\pm$ 1%
Frecuencia (margen sincronizado)	47-53Hz con un sistema de 50Hz / 57-63Hz con un sistema de 60Hz
Frecuencia (modo de batería)	50Hz $\pm$ 0.1Hz or 60Hz $\pm$ 0.1Hz
Factor de potencia	1
Eficiencia (modo de CA)	$\geq$ 89%
Eficiencia (modo de batería)	$\geq$ 88%
Sobrecarga (automática)	100%-110%: Advertencia / 110%-130%: 5min / 130%-140%: 30seg / >140%: 1seg
Tiempo de transferencia (de línea a batería)	0ms
Tiempo de transferencia (de inversor a derivación)	4ms
Relación de amplitud máxima de corriente	3:1 (max)
Distorsión armónica	$\leq$ 2% DAT (carga lineal) / $\leq$ 4% (carga no lineal)
Forma de onda	Onda sinusoidal pura
Número total de salidas	8 (5-15R)

**Batería**

Tipo y número de baterías	12V / 9Ah (3)
Tiempo de recarga	3 horas hasta el 95% de su capacidad
Corriente de carga	2A $\pm$ 10% (configuración original) / 8A $\pm$ 10% (máx.)
Tensión de carga	41VCC $\pm$ 1%

**Comunicación**

Pantalla de LCD	Pantalla gráfica LCD con iluminación de fondo azul
Audible	Modo de batería: Se activa cada 5 segundos Bajo voltaje de la batería: Se activa cada 2 segundos Sobrecarga: Se activa una vez por segundo Falla: Sonido continuado
Puertos de comunicación	Incluye SNMP, RS-232, USB
Software de administración de energía	ForzaTracker

**Características ambientales**

Temperatura de funcionamiento	0°C-40°C
Temperatura de almacenamiento	-20°C-50°C
Humedad relativa	20 -90%, no condensada
Altitud de funcionamiento	<<1000m A una altitud superior a 1000m, la potencia de salida se reduce 1% por cada 100m hasta un máx. de 4000m
Ruido audible	<50dB at 1 meter



MPN	FDC-1511RUL
<b>Aspectos físicos</b>	
Dimensiones	438x88x410mm
Peso	15,5kg
Longitud del cable	1,8m
<b>Información adicional</b>	
Garantía	2 años*



Forza Power Technologies™ es marca registrada. Todas las demás marcas y nombres comerciales son propiedad de sus respectivos dueños. Cualquier mención de los mismos es por motivos informativos solamente y por ende, no representa recomendación ni promoción alguna por parte de la empresa. Forza Power Technologies™ no asume ninguna responsabilidad por el uso ni el funcionamiento de tales productos, hechos en China.



# XTC-370

Cable con conector HDMI macho a HDMI macho

## Características

- Perfecto para formatos de video estándar y de alta definición
- Diseñado para velocidades de transferencia superior y resistente a la corrosión
- Fabricado con PVC muy durable y enchufes moldeados



HDMI



Resolución



de longitud

## Especificaciones

<b>Tipo</b>	Cable para audio y video digital
<b>Tipo de conector</b>	HDMI macho a HDMI macho
<b>Resolución</b>	Admite hasta 3840x2160p*
<b>Calibre del cable</b>	30 AWG
<b>Diámetro exterior</b>	5,5mm
<b>Material del contacto</b>	Contactos enchapados en oro
<b>Material del conductor</b>	Acero recubierto de cobre
<b>Revestimiento</b>	PVC
<b>Color</b>	Negro
<b>Longitud</b>	7,6m
<b>Garantía</b>	Un año

\* Basado en la mayoría de los monitores



# Gabinete de pared abatible completamente ensamblado

6U/9U/12U/15U/18U



NPC-P6U65B  
NPC-P9U65B

NPC-P12U65B  
NPC-P15U65B  
NPC-P18U65B

## Productos relacionados



AW220NXT07



AW220NXT21



AW220NXT35

El sistema de gabinetes con estructura soldada y marco pivotante para montaje en la pared de Nexxt Solutions es ideal para instalaciones que no requieren un armario completo. Nuestro gabinete está elaborado con metal de grueso calibre y un resistente marco de fijación. Cuenta además con una puerta frontal de vidrio templado y cerradura con llave, concebida para mantener los equipos de red, así como los cables de comunicación, seguros y debidamente organizados. Cada gabinete admite la instalación de ventiladores optativos con fin de mantener la óptima circulación de aire al interior de la unidad.

Disponibles con 6, 9, 12, 15 y 18 unidades de bastidor, estas estructuras están diseñadas para montar paneles de interconexión, conmutadores, unidades de distribución de corriente (PDU) y cualquier equipo estándar de 19 pulgadas en entornos cuya disponibilidad de espacio en el piso es muy limitada. Flexibles y versátiles, nuestros gabinetes de pared vienen completamente ensamblados para su ágil despliegue, emergiendo como una solución práctica y rentable para aquellas aplicaciones que demandan seguridad, integridad estructural, así como la gestión eficiente del cableado.

## Características principales

- No necesita ensamblaje, el sistema viene listo para ser montado directamente en la pared
- El gabinete abatible se separa del marco adosado al muro para la fácil integración de componentes en la instalación
- Accesibilidad desde la parte frontal y posterior simplifica el diagnóstico, mantenimiento y servicio de los dispositivos alojados al interior
- Marco pivotante con mecanismo de seguridad permite un ángulo de giro de hasta 180 grados
- Dispone de un armazón completamente soldado y reforzado con acero de grueso calibre, concebido para albergar equipos pesados
- Máxima capacidad de carga estática de 60kg (132lb), y máxima capacidad de carga dinámica de 30kg (66lb)
- La puerta reversible de cristal permite la instalación sin herramientas en cualquiera de los dos lados
- Paneles laterales sólidos y removibles
- Rieles de montaje con perforaciones cuadradas estándar permiten la rápida instalación de equipos
- La puerta frontal tiene un ángulo de apertura de 180 grados
- Las unidades de bastidor vienen con indicaciones impresas en la sección frontal y posterior
- Superficie con acabado especial evita la corrosión y el daño causado por otros factores externos
- Gabinete de acero laminado en frío de alta calidad, respaldado con una garantía de 5 años

[www.nexxtsolutions.com](http://www.nexxtsolutions.com)

Nexxt Solutions® ("Nexxt") es marca registrada. Nexxt se reserva el derecho de modificar cualquiera de sus especificaciones sin previo aviso. La información contenida en esta ficha técnica es de propiedad exclusiva de Nexxt, y, por ende, queda prohibido su uso, reproducción o difusión, total o parcial, sin la expresa autorización de Nexxt. Si bien Nexxt ha tomado las medidas necesarias para garantizar la exactitud de las especificaciones del producto al momento de su publicación, la empresa no se responsabiliza por errores, omisiones ni cambios debido a la existencia de tecnologías más recientes. Si desea conocer más acerca de nuestros productos, visite nuestra página web [www.nexxtsolutions.com](http://www.nexxtsolutions.com)



# Gabinete de pared abatible completamente ensamblado

6U/9U/12U/15U/18U

## Especificaciones técnicas

Características del gabinete de pared	
Color	Esmalte negro (RAL 9005)
Unidades (U) de bastidor	6U   9U   12U   15U   18U
Tipo de estructura	Completamente ensamblado
Tipo de montaje	Abatible, adosado a la pared
Tipo de acceso	Paneles laterales removibles
Material (estructura principal)	Puerta frontal y panel posterior
Material (ángulo de montaje)	SPCC*, calibre 19 SPCC, calibre 16
Espacio para ventilación	Admite 2 ventiladores (unidades optativas disponibles)
Nivel de protección	IP20
Dimensiones	
Altura exterior	14,57in/370mm   19,69in/500mm   25in/635mm   30,31in/770mm   35,63in/905mm
Altura interior	10,75in/273mm   15,87in/403mm   21,18in/538mm   25,08in/673mm   31,61in/803mm
Ancho exterior	23,62in/600mm
Ancho interior	19in/483mm
Profundidad exterior	21,65in/550mm
Profundidad máx. del dispositivo	14in/355mm
Capacidad de carga estática	132lb/60kg
Capacidad de carga dinámica	66lb/ 30kg
Ángulo de giro de la puerta frontal	Puede girar 180 grados
Incluye	1 gabinete de pared 1 kit de herrajes para montaje Manual del usuario
Certificaciones y normas	
International standards	CE
Certifications and approvals	RoHs, Reach
Información adicional	
MPN	NPC-P6U65B   NPC-P9U65B   NPC-P12U65B   NPC-P15U65B   NPC-P18U65B
UPC	798302036338   798302036345   798302036352   798302036369   798302036376
Labeling	NEXXT SOLUTIONS
Packaging	Caja de cartón
Cu.ft	680x630x450mm   680x630x585mm   680x630x720mm   680x630x855mm   680x630x985mm
Warranty	Garantía limitada de 5 años**

\* SPCC: Acero laminado en frío, calidad comercial (por sus siglas en inglés)

\*\* Para detalles sobre la garantía, visite /www.nexxtsolutions.com/poliza-de-garantia



[www.nexxtsolutions.com](http://www.nexxtsolutions.com)

Next Solutions® ("Next") es marca registrada. Next se reserva el derecho de modificar cualquiera de sus especificaciones sin previo aviso. La información contenida en esta ficha técnica es de propiedad exclusiva de Next, y, por ende, queda prohibido su uso, reproducción o difusión, total o parcial, sin la expresa autorización de Next. Si bien Next ha tomado las medidas necesarias para garantizar la exactitud de las especificaciones del producto al momento de su publicación, la empresa no se responsabiliza por errores, omisiones ni cambios debido a la existencia de tecnologías más recientes. Si desea conocer más acerca de nuestros productos, visite nuestra página web [www.nexxtsolutions.com](http://www.nexxtsolutions.com)



## DS-1LN6U-G Cable U/UTP Cat6 PVC 23 AWG

### Característica y función

- Rendimiento eléctrico estable, compatible con ANSI/TIA-568-C.2 , IEC61156 , ISO/IEC11801.
- Cumple con RoHS 2.0.
- Vaina con fuertes propiedades mecánicas y alta resistencia a la tracción y compresión, reduciendo daños durante el proyecto.
- Excelente rendimiento en la prueba de enlace permanente de 90 metros de Fluke mientras trabaja continuamente a una temperatura alta de 50 °C.
- Excelente rendimiento en la prueba de canal de 100 metros de Fluke mientras se carga continuamente con alimentación de CC (PoE) de 57 V / 1 A.
- Conductores de Cobre Sólido-Desnudo o con menor resistencia, y mejores propiedades eléctricas y desempeño de transmisión.



## Especificación

Modelo	DS-1LN6U-G	
Categoría	Cat.6	
impresión de funda	HIKVISION 4PR 23AWG 75 °C U/UTP CAT6 VERIFICADO SEGÚN ANSI/TIA-568-C.2 PVC *****m mm/ dd / aaaa Código de rastreo-HS	
Estándar referencia	de ISO/IEC11801, ANSI/TIA-568-C.2, RoHS 2.0	
Resistente al fuego	al No	
Conductor	Material	Cobre sólido desnudo (99,95 %)
	Diámetro	0,55 ± 0,005 mm, 23 AWG
Aislamiento	Material	HDPE
	Diámetro	0,98 ± 0,05 mm
Vaina	Espesor	0,50 ± 0,10 mm
	Diámetro	6,00 ± 0,30 mm
	Material	CLORURO DE POLIVINILO
	Color	Gris
Cabo de desgarre	de	Sí
Separador	Sí	
Propiedades físicas de la vaina	Antes de envejecer	Resistencia a la tracción ≥ 13,5 Mpa Elongación ≥ 150%
	Período de envejecimiento	100 °C × 24h × 10d
	Después del envejecimiento	Resistencia a la tracción ≥ 12,5 Mpa Elongación ≥ 125%
	Curva fría	-20 ± 2 °C × 4h, 8 × cable OD, sin grietas visibles
	Impedancia de 1,0-250,0 MHz	100 ± 15 Ω @ ≤ 100 MHz 100 ± 25 Ω a 100-250 MHz
Eléctrico	Sesgo de retardo de 1,0-250,0 MHz	≤ 45ns/100m
	resistencia CC	≤ 9,38 Ω/100 m
	Desequilibrio de la resistencia del conductor de CC	≤ 5,0%
Características ( 20°C )	Dimensión del paquete	400 mm (ancho) × 400 mm (alto) × 240 mm (profundidad) (15,75" × 15,75" × 9,45")
	Peso	12,3 ± 0,5 kg
	Longitud del cable	(305 ± 1,5) m
	Temperatura ambiente	-20 °C a 75 °C (-4 °F a 167 °F )
	Tensión de funcionamiento	60 V

### técnico \_ Rendimiento (100m)

Frecuencia (MHz)	ATT (20 C) ≤ dB	RL ≥ dB	SIGUIENTE ≥ dB	PD SIGUIENTE ≥ dB	EL FEXT ≥ dB	PD EL FEXT ≥ dB	Retardo de fase ≤ ns
1	2.0	20.0	74.3	72.3	67.8	64.8	570
4	3.8	23.0	66.3	63.3	56,0	53.0	552
8	5.3	24.5	61.8	58.8	49,9	46,9	547
10	6.0	25,0	60.3	57.3	48.0	45,0	545
dieciséis	7.6	25,0	57.2	54.2	43,9	40,9	543
20	8.5	25,0	55,8	52.8	42.0	39.0	542
25	9.5	24.3	54.3	51.3	40,0	37.0	541
31.25	10.7	23.6	52,9	49,9	38.1	35.1	540
62.5	15.4	21.5	48.4	45.4	32.1	29.1	539
100	19.8	20.1	45.3	42.3	28,0	25,0	538
200	29,0	18.0	40.8	37.8	22.0	19.0	537
250	32.8	17.3	39.3	36.3	20.0	17.0	536

## Un modelo disponible

D5-1LN6U-G



#### Headquarters

No.555 Qianmo Road, Binjiang District,  
Hangzhou 310051, China  
T +86-571-8907-5998  
overseasbusiness@hikvision.com

**Hikvision USA**  
T +1-800-805-8900  
sales.usa@hikvision.com

**Hikvision Australia**  
T +61-2-8599-4233  
sales.au@hikvision.com

**Hikvision India**  
T +91-22-2596-0800  
sales.in@hikvision.com

**Hikvision Canada**  
T +1-888-389-6600  
sales.canada@hikvision.com

**Hikvision Thailand**  
T +662-275-1140  
sales.thailand@hikvision.com

**Hikvision Europe**  
T +31-20-5542770  
sales.eu@hikvision.com

**Hikvision Italy**  
T +39-0438-6902  
info.it@hikvision.com

**Hikvision Brazil**  
T +55-11-3318-0950  
latin.support@hikvision.com

**Hikvision Turkey**  
T +90-312-800-170-1074  
sales.tr@hikvision.com

**Hikvision Malaysia**  
T +601-7652-2413  
sales.my@hikvision.com

**Hikvision UK & Ireland**  
T +01628-900140  
sales.uk@hikvision.com

**Hikvision South Africa**  
Tel: +27(11) 0251172  
sales.za@hikvision.com

**Hikvision France**  
T +33(0)1-85-330-450  
info.fr@hikvision.com

**Hikvision Kazakhstan**  
T +7-727-9730807  
russia.pant.kz@hikvision.com

**Hikvision Vietnam**  
T +84-974270888  
sales.vn@hikvision.com

**Hikvision UAE**  
T +971-4-4930000  
sales.me@hikvision.com

**Hikvision Singapore**  
T +65-6594-9716  
sg@hikvision.com

**Hikvision Spain**  
T +34-91-757-16-50  
info.es@hikvision.com

**Hikvision Tashkent**  
T +99-77-1235-9438  
cis@hikvision.com

**Hikvision Hong Kong**  
T +852-2151-1761  
info.hk@hikvision.com

**Hikvision Russia**  
T +7-495-660-67-99  
sales.ru@hikvision.com

**Hikvision Korea**  
T +82-3151-731-8817  
sales.korea@hikvision.com

**Hikvision Poland**  
T +48-22-660-01-50  
info.pl@hikvision.com

**Hikvision Indonesia**  
T +62-21-2813700  
sales.indonesia@hikvision.com

**Hikvision Colombia**  
sales.colombia@hikvision.com



Distributed by



### Headquarters

No.555 Qianmo Road, Binjiang District,  
Hangzhou 310051, China  
T +86-571-8807-5998  
overseasbusiness@hikvision.com

**Hikvision USA**  
T +1-909-833-0400  
sales\_usa@hikvision.com

**Hikvision Australia**  
T +61-2-8599-4273  
salesau@hikvision.com

**Hikvision India**  
T +91-22-2846-0000  
sales@india.hikvision.com

**Hikvision Canada**  
T +1-905-200-6630  
sales.canada@hikvision.com

**Hikvision Thailand**  
T +66-275-0949  
sales.thailand@hikvision.com

**Hikvision Europe**  
T +31-23-5542770  
sales.eu@hikvision.com

**Hikvision Italy**  
T +39-0438-6902  
info.it@hikvision.com

**Hikvision Brazil**  
T +55-11-3316-0050  
Latam.support@hikvision.com

**Hikvision Turkey**  
T +90 (216) 21 71 70- 7074  
sales.tr@hikvision.com

**Hikvision Malaysia**  
T +6011-7852-2413  
sales.my@hikvision.com

**Hikvision UK & Ireland**  
T +01628-902140  
sales.uk@hikvision.com

**Hikvision South Africa**  
Tel: +27 (11) 0351172  
sales.africa@hikvision.com

**Hikvision France**  
T +33(0)1-85-330-450  
info.fr@hikvision.com

**Hikvision Kazakhstan**  
T +7-727-9730667  
ru.kz.pant@hikvision.ru

**Hikvision Vietnam**  
T +84-974270888  
sales.vn@hikvision.com

**Hikvision UAE**  
T +971-4-4432000  
sales.me@hikvision.com

**Hikvision Singapore**  
T +65-0094-4718  
sg@hikvision.com

**Hikvision Spain**  
T +34-91-737-16-55  
info.es@hikvision.com

**Hikvision Tashkent**  
T +93-87-1233-9410  
uz.tb@hikvision.ru

**Hikvision Hong Kong**  
T +852-2151-1761  
info.hk@hikvision.com

**Hikvision Russia**  
T +7-495-609-67-99  
sales.ru@hikvision.com

**Hikvision Korea**  
T +82 (0)11-731-9817  
sales.korea@hikvision.com

**Hikvision Poland**  
T +48-22-463-01-50  
info.pl@hikvision.com

**Hikvision Indonesia**  
T +62-21-2933700  
Sales.indonesia@hikvision.com

**Hikvision Colombia**  
sales.colombia@hikvision.com



## PS-1006B

### Regleta de Forza con salidas NEMA universales



La Regleta PS-1006B de Forza es el componente indispensable ideal para conectar aparatos electrónicos y electrodomésticos de menor tamaño. Conveniente y excepcionalmente práctica, esta regleta es la única en el mercado que cuenta con receptáculos de calce perfecto, los cuales evitan que los enchufes se suelten o desconecten del tomacorriente accidentalmente

#### Características

- Enchufe de tres contactos con conexión a tierra
- Interruptor de cortacircuito incorporado
- Interruptor de conexión iluminado
- 6 receptáculos de calce perfecto
- Cable de 3m de longitud
- Cubierta fabricada con material retardador de llama
- Orificios para montaje en la pared

## PS-1006B Regleta

Interruptor de cortacircuito incorporado

NIVEL DE PROTECCIÓN **1**

**3** m  
cable





MPN

PS-1006B

**Aspectos generales**

Tipo de protección eléctrica	Regleta de 6 tomas
Máxima potencia nominal	1680W
Longitud del cable	3m
Color	Negro

**Entrada**

Tensión de alimentación	110/220VCA
Corriente	15A a 110V 7A a 220V
Frecuencia	50Hz/ 60Hz
Enchufe de CA	NEMA 5-15P de tres contactos con conexión a tierra

**Salida**

Tipo de tomacorrientes	6 receptáculos NEMA universales
Frecuencia	50Hz / 60Hz
Interruptor de cortacircuito de reposición manual	Incluido

**Características físicas**

Interruptor	Iluminado
Cubierta	Plástico retardador de llama
Color	Negro
Dimensiones	270x50x35mm
Peso	0,6kg

**Información adicional**

Garantía	De por vida
----------	-------------

**6**  
Perfet-fit  
Sockets



**NOM**



PS-1006B

**Forza Power Technologies Corp.**