

UXMAL COMERCIAL, S R L

RNC. 1-30-02719-6

Ficha Técnica Torniquetes (pares 2/1)



- Marca Daosafe
- Materia de acero inoxidable SI
- Puertas en acrílico transparente SI
- Indicadores con luces que muestren la entrega (color verde) y la salida (color rojo) SI
- Opciones de integración a control de acceso a terceros, huellas dactilares, dispositivo de lector biométricos, código QR, código de barra, tarjeta y reconocimiento facial. SI
- Cercamiento para torniquetes, tubos redondos con su base de acero inoxidable, panel en acrílico con sujetadores. SI
- Capacidad de paso adecuado para discapacitados físicos, equipaje e inmobiliario de gran tamaño entre otros SI
- Flujo de trabajo de 35 a 40 personas mínimo SI
- Apertura de emergencia sin electricidad SI
- Garantía de 1 año en piezas y servicios
- Tiempo de entrega 60 días luego de la orden de compra o firma de contrato

Instalación y Equipo puesto en marcha

Junta Electoral (1er Nivel)

- 1 torniquete abatible (entrada y salida) modelo DS225 control de acceso mediante código QR, código de barra, tarjeta RFID incluido.
- 1 cercamiento en acero inoxidable y acrílico transparente
- 1 cámara de conteo de personas modelo iDS-2CD6810F-IV/C i Hilvision
- Cableado y canalización (en caso de ser necesario)

Centro de Servicios (al lado de la junta)

- 2 torniquete batientes (entrada y salida) modelo DS2000 control de acceso mediante código QR, código de barra, tarjeta RFID incluido.
- 1 cámara de conteo de personas modelo iDS-2CD6810F-IV/C i Hilvision
- Cableado y canalización (en caso de ser necesario)

Oficialía 1ra. Circ. Y Centro de Cedulación

- 2 torniquete batientes (entrada y salida) modelo DS2000 control de acceso mediante código QR, código de barra, tarjeta RFID incluido.
- 1 cámara de conteo de personas modelo iDS-2CD6810F-IV/C i Hilvision
- Cableado y canalización (en caso de ser necesario)

Transmisión realizada mediante radio comunicación modelo LBE-5AC-Gen2, LBE-5AC-LR, Ubiquiti.

DS2000

Torniquete oscilante óptico
SIMPLE / BI-DIRECCIÓN

SEGURIDAD
NIVEL

ESTÉTICA

COSTEO



Descripción

El torniquete giratorio óptico es para controlar la entrada o salida de peatones en áreas restringidas, generalmente se usa en un alto flujo de tráfico de peatones en ambas direcciones.

El cuerpo está hecho de acero inoxidable cepillado que es robusto, rígido, antioxidante, impermeable y duradero. Es ideal tanto para ambientes interiores como exteriores. Tiene señal de relé estándar, que se puede integrar con cualquier tipo de sistema de control de acceso de terceros (por ejemplo: RFID, Fingerprint y dispositivo lector biométrico).

Soporta cualquier tipo de solución de dispositivo externo. (por ejemplo: Pantalla, Contador, Lector, Reconocimiento facial, Pulsador, Recolector de tarjetas, Colector de pulseras RFID, monedero, lector de código de barras/QR, rueda).

En caso de emergencia, los brazos se abrirán automáticamente para permitir el paso libre cuando se apague. Admite tipo estándar y para discapacitados con pasillo amplio, puede pasar silla de ruedas y peatones con equipaje grande. Es adecuado para áreas con tráfico peatonal general (por ejemplo: Hotel, Gimnasio, Edificio, Banco, Centro Comercial, Área de Recepción).

Características

Rendimiento de larga duración, alta confiabilidad de operación y rapidez respuesta.

Todo el sistema funciona sin problemas, bajo nivel de ruido, sin impacto mecánico. Se puede seleccionar unidireccional o bidireccional. Función de reinicio automático: los brazos oscilantes se bloquearán automáticamente en 5 s (se puede configurar) si el pasajero se retrasa en la entrada. Cuando se corta la alimentación, los brazos oscilantes se abren automáticamente, lo que cumple con los requisitos de seguridad contra incendios. Indicador LED (rojo x significa que no hay entrada; verde → significa entrada). Función de alarma de sensor infrarrojo, en caso de intrusión ilegal y intrusión inversa.

Función anti-intrusión, la puerta de velocidad se bloquea automáticamente hasta la entrada de señal de apertura válida.

Función anti-retroceso, el torniquete avisa si alguien quiere entrar en sentido inverso.

Función anti-trailing, la puerta de velocidad avisa si alguien quiere irrumpir sin permiso. Función anticolidión y antipadadas, diseñado con un mecanismo consolidado y más duradero, no romperá ni siquiera a alguien colisionarlo.

Autoprotección del mecanismo: el brazo se reiniciará automáticamente si está en posición de apagado. Su movimiento no se romperá ni dañará incluso después del golpe.

Tiene la tasa de velocidad de apertura y cierre más rápida y se puede ajustar. Fácil de instalar y mantener. Soporte de garantía de 3 años.

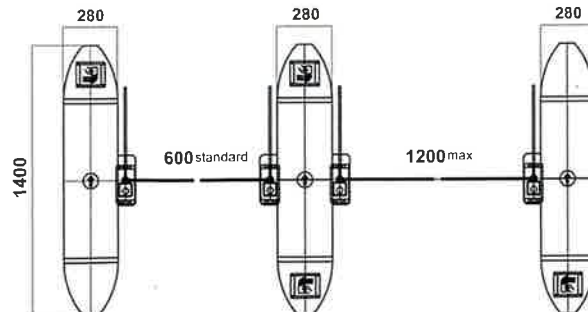
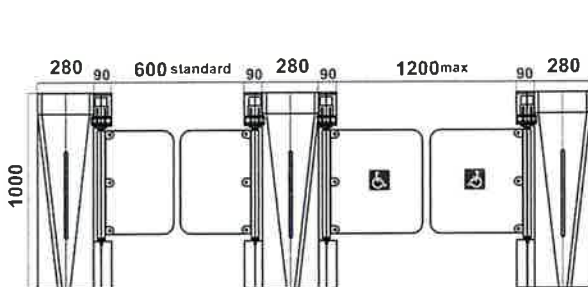
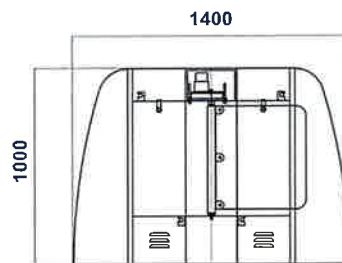


No solo ofrecemos puertas de torniquete. Ofrecemos soluciones completas de control de acceso.



Especificación

N ° de Modelo.	DS2000
Tipo	Puerta giratoria de torniquete óptico
Marca	Daosafe
Material del marco	Brazo de acero inoxidable 304 + plexiglás
material del brazo	Plexiglás-transparencia
Dimensión	1400 * 280 * 1000 mm
Peso neto	70 kg/unidad (núcleo único), 80 kg/unidad (doble núcleo)
Ancho de paso	600 mm (estándar), 1200 mm (discapacidad)
Dirección de paso	Unidireccional / Bidireccional
MCBF	5 millones
Fuente de alimentación	220 V CA/110 V, 50/60 Hz
Voltaje de operación	24 V CC
El consumo de energía	40W
temperatura de operacion	-20 °C - 75 °C
Operación Humedad	0 ~ 95% (sin congelación)
Ambiente de trabajo	Interior / Exterior (refugio)
Tasa de flujo	35-40 personas por minuto
Indicador LED	Dos indicadores LED en la parte superior: verde → entrada. rojo × sin entrada
Sensor infrarojo	5 pares (estándar)
Emergencia	Brazo automático abierto cuando se apaga
Comunicación	Contacto seco, señal de relé, RS485





Reconocimiento facial

Reconocimiento facial dinámico, sin contacto y moderno.
soluciones

Escáner de código de barras/QR

Conéctese con mini PC o controlador de acceso para usar
Soporte telefónico o en papel Código de barras/QR

Tarjeta RFID

Todo tipo de lector de tarjetas RFID, como
Mifare, tarjetas EM, tarjeta HID, llavero, pulsera...

Dispositivo biométrico

Admite huellas dactilares, tarjeta RFID, contraseña
Soluciones populares y seguras de control de acceso

Llavero

Tipo RFID, principalmente uso en apartamento

Máquina colectora de tarjetas

La solución se utiliza principalmente en parques, edificios para visitantes.

Pulsera

Tipo RFID, utilizado principalmente en columpios y gimnasios.

Inserción de monedas

La solución es principalmente para estaciones de autobuses o baños.

Rueda

Integrado en torniquete para muebles y portátiles

Botón

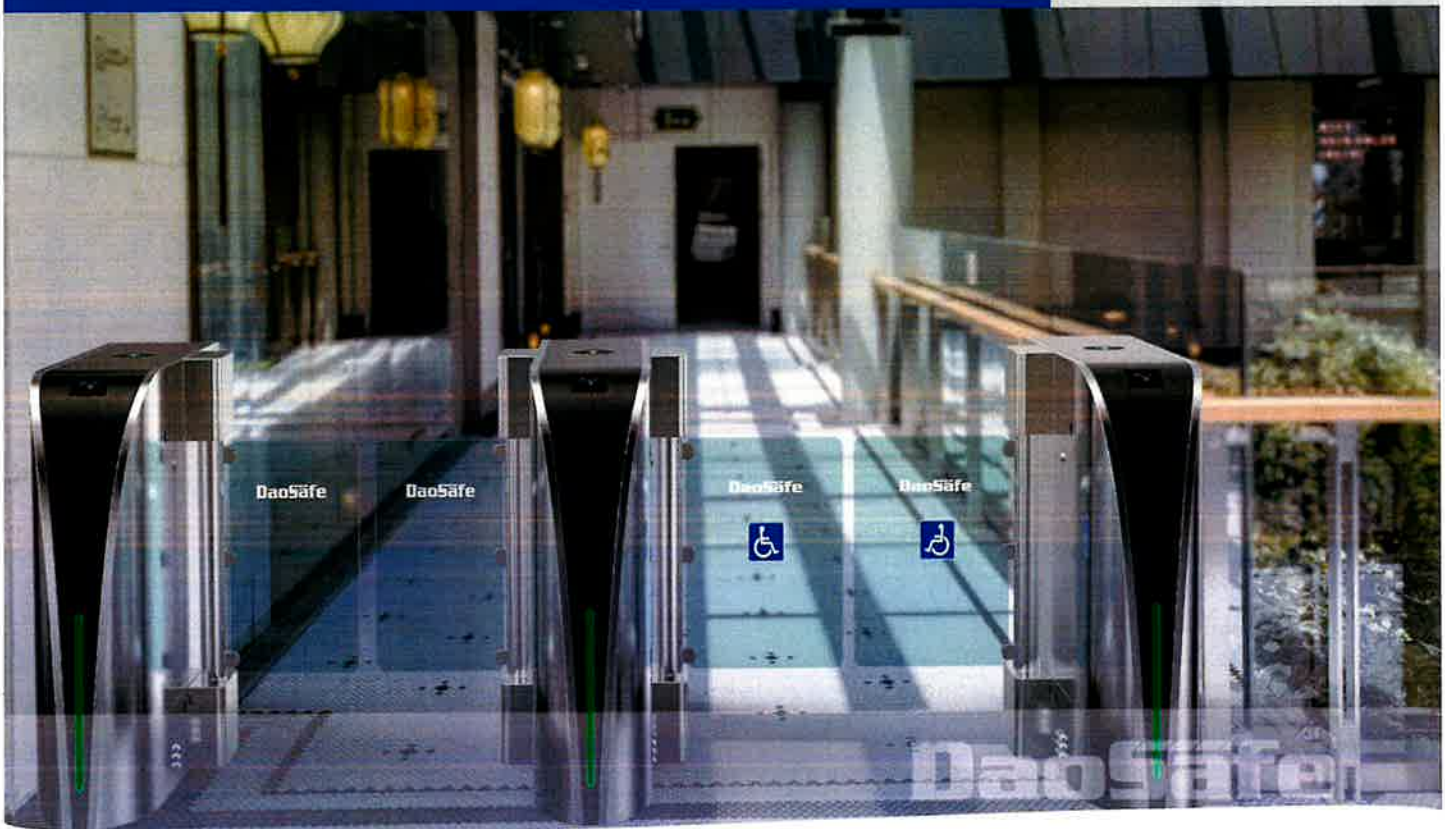
Salir pasando libremente/pulsando el botón

Controlador de acceso de terceros

Cualquier controlador de acceso de terceros puede integrarse
con todos nuestros torniquetes



DS2000 con carril estándar + carril para discapacitados



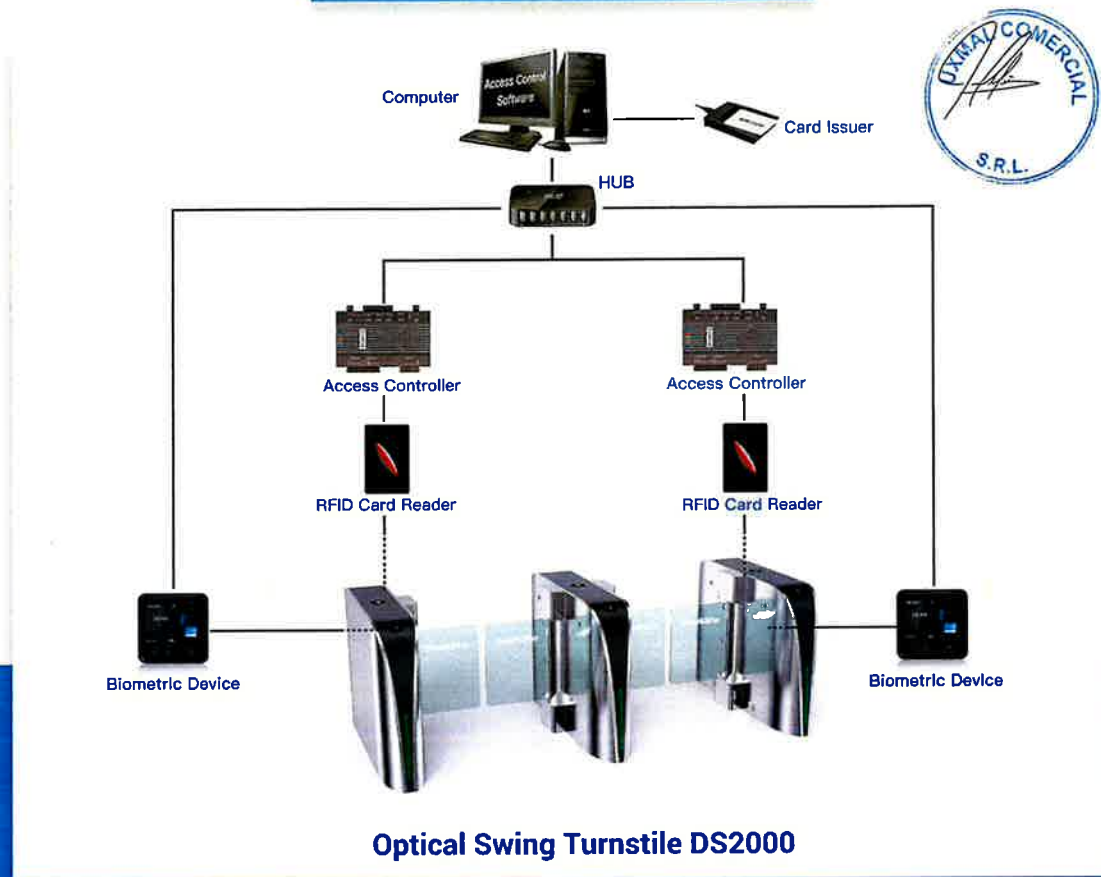
Los soportes del torniquete oscilante DS2000 combinan de manera flexible con el torniquete de solapa DS3000 con el que el paso puede alcanzar los 550-1200 mm.

Es apta para personas en silla de ruedas, equipaje voluminoso y para el transporte de mercancías a granel y bicicleta. El torniquete swing + flap

La solución se usa generalmente en ocasiones de alto grado.



Figura de integración del sistema



OBSERVACIÓN:

El soporte de la placa de circuito del torniquete para trabajar con cualquier señal de relé, y el soporte para integrarse con cualquier 3er.

Sistema de control de acceso a fiestas: RFID, BIOMÉTRICO, QR/CÓDIGO DE BARRAS, etc.

La placa del controlador de acceso múltiple se puede conectar mediante TCP/IP a través del cable de red, control por central computadora.

La placa de circuito del torniquete también tiene salida RS232, se puede conectar con una mini PC. El torniquete se abrirá una vez recibido el código simple por computadora, que es adecuado para la solución complicada del sistema de emisión de boletos.

La ventaja del torniquete oscilante es que el ancho de paso puede llegar a 600 mm-1200 mm, lo que es adecuado para personas discapacitadas o peatones con equipaje. El torniquete proporciona una solución artística y de alta calidad para el control de acceso en sitios con

Altos requisitos estéticos, como hotel, banco y cámara.



un carril

dos carriles

Tres carriles



Modelo DS225

Torniquete oscilante de nebulosa

Descripción

SEGURIDAD
NIVEL

ESTÉTICA

COSTEO

Torniquete oscilante nebulosa DS225, exquisito y la belleza es la característica más atractiva en el primer vistazo.

El armario de 230 de ancho que es flexible para instalar cualquier tipo de lector de tarjetas RFID directamente en el propio portón. Una pieza puede soportar un brazo de 900 mm para pasillos anchos, también pueden pasar sillas de ruedas y peatones con equipaje grande. Es ideal tanto para ambientes interiores como exteriores, diseño impermeable.

En la parte superior, está cubierta por un alto vidrio templado negro, muestra un carácter atractivo e impresionante.

El panel de tarjetas magnéticas de vidrio templado se incorpora al diseño tradicional de acero inoxidable. La combinación de tradición y el arte moderno definitivamente alegrará nuestra visión y traerá una sorpresa inesperada.

El cuerpo completo de acero inoxidable está rodeado por una deslumbrante barra de luz LED decorativa que resalta un sentido estético y distintivo.

Producción superior: producción integrada de moldes para garantizar la alta calidad garantizada.

Soldadura: adoptar robot para soldadura para mejorar el alto nivel tecnológico.

En caso de emergencia, los brazos se abrirán automáticamente para permitir el paso libre cuando se apague.





No solo ofrecemos puertas de torniquete

Ofrecemos soluciones completas de control de acceso

Características

Rendimiento de larga duración, alta confiabilidad de operación y respuesta rápida.

Todo el sistema funciona sin problemas, con poco ruido, sin impacto mecánico.

Se puede seleccionar unidireccional o bidireccional. Solo puede pasar una persona a la vez, para evitar la

seguimiento ilegal

Función de reinicio automático: el brazo del torniquete se bloqueará automáticamente dentro de 5s (se puede configurar) si el pasajero se retrasa en la

entrada. Cuando la energía está apagada, los brazos se abrirán automáticamente, lo que cumple con los requisitos de

seguridad contra incendios. Indicador LED (rojo significa que no hay entrada; verde significa entrada; azul significa cierre normal).

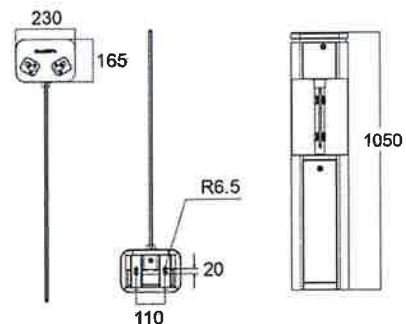
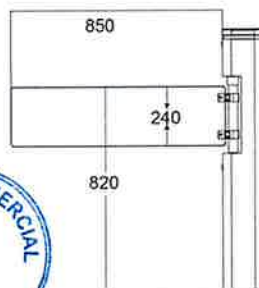
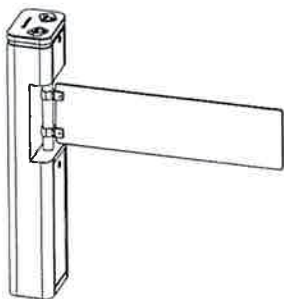
Posee señal de relé estándar, que se puede integrar con cualquier tipo de sistema de control de acceso de terceros (por ejemplo: RFID, dispositivo lector de huellas dactilares y biométrico).

Es adecuado para áreas con tráfico peatonal general (por ejemplo: hotel, gimnasio, edificio, centro comercial, área de recepción, etc.). Fácil de instalar y mantener. Soporte de garantía de 3 años.

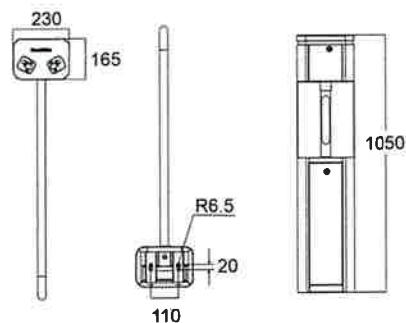
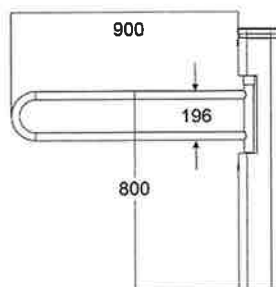
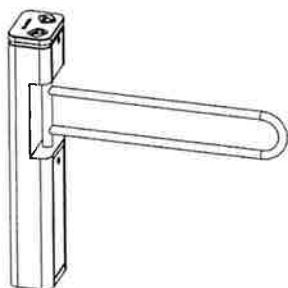


N.º de Modelo	DS225
Tipo	Torniquete oscilante
Marca	Dausafe
Certificación	Cumplimiento CE, ROHS
Comunicación	Contacto seco, señal de relé, RS485
Material del marco	Acero inoxidable 304 cepillado + vidrio de película templado negro de gama alta
material del brazo	Acero inoxidable 304 o plexiglás transparente
Dimensión	230 * 165 * 1050 mm
Peso neto	25 kg/unidad
Ancho de paso/brazo	≤900 mm Longitud del brazo de acero inoxidable: 900 mm; Longitud del brazo de plexiglás transparente: 850 mm
Dirección de paso	Unidireccional / Bidireccional
MCBF	10 millones
Fuente de alimentación	220 V CA/110 V, 50/60 Hz
Voltaje de operación	24 V CC
El consumo de energía	20W
temperatura de operacion	-20 °C - 75 °C
Operación Humedad	0 - 95% (sin congelación)
Ambiente de trabajo	Interior / Exterior Impermeable
Tasa de flujo	35-40 personas por minuto
Indicador LED	Tira de LED azul única
Emergencia	Los brazos se abrirán automáticamente.
Flexibilidad	Integre con cualquier control de acceso

Brazo de plexiglás-transparentencia



brazo de acero inoxidable



DS225

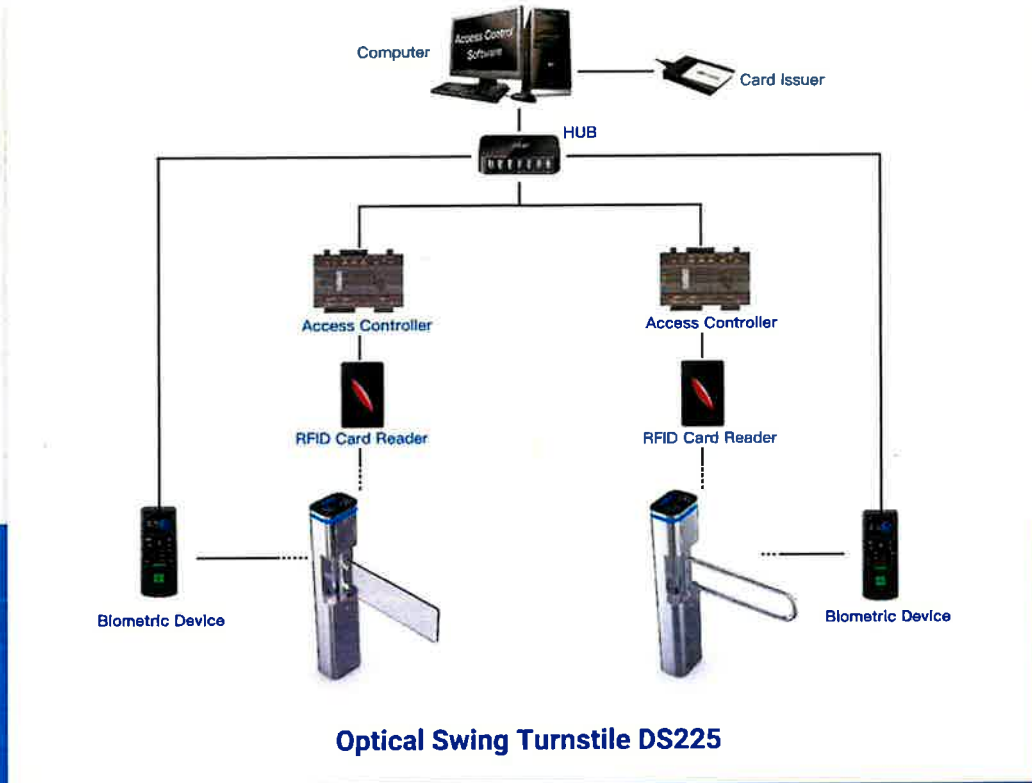


El modelo DS225 es el tipo simple de torniquetes de la serie nebulosa, una pieza puede soportar un brazo de 850-900 mm para un pasillo ancho, también puede pasar una silla de ruedas y un peatón con equipaje grande. Torniquete oscilante Nebula DS225 con nivel IP65, resistente al agua, sin miedo al agua ni a la lluvia. Que proporciona una solución artística y de alta calidad para la solución de control de acceso.





Figura de integración del sistema



OBSERVACIÓN:

El soporte de la placa de circuito del torniquete para trabajar con cualquier señal de relé y soporte para integrarse con cualquier tercero sistema de control de acceso: RFID, BIOMÉTRICO, QR/CÓDIGO DE BARRAS, etc.

La placa del controlador de acceso múltiple se puede conectar mediante TCP/IP a través del cable de red, control por computadora central.

La placa de circuito del torniquete también tiene salida RS232, se puede conectar con una mini PC. El torniquete se abrirá una vez recibió un código simple por computadora, que es adecuado para la solución complicada del sistema de emisión de boletos.

Torniquete basculante nebula DS225, el gabinete con 230 de ancho que es flexible para instalar cualquier tipo de lector de tarjetas RFID directamente en la puerta.



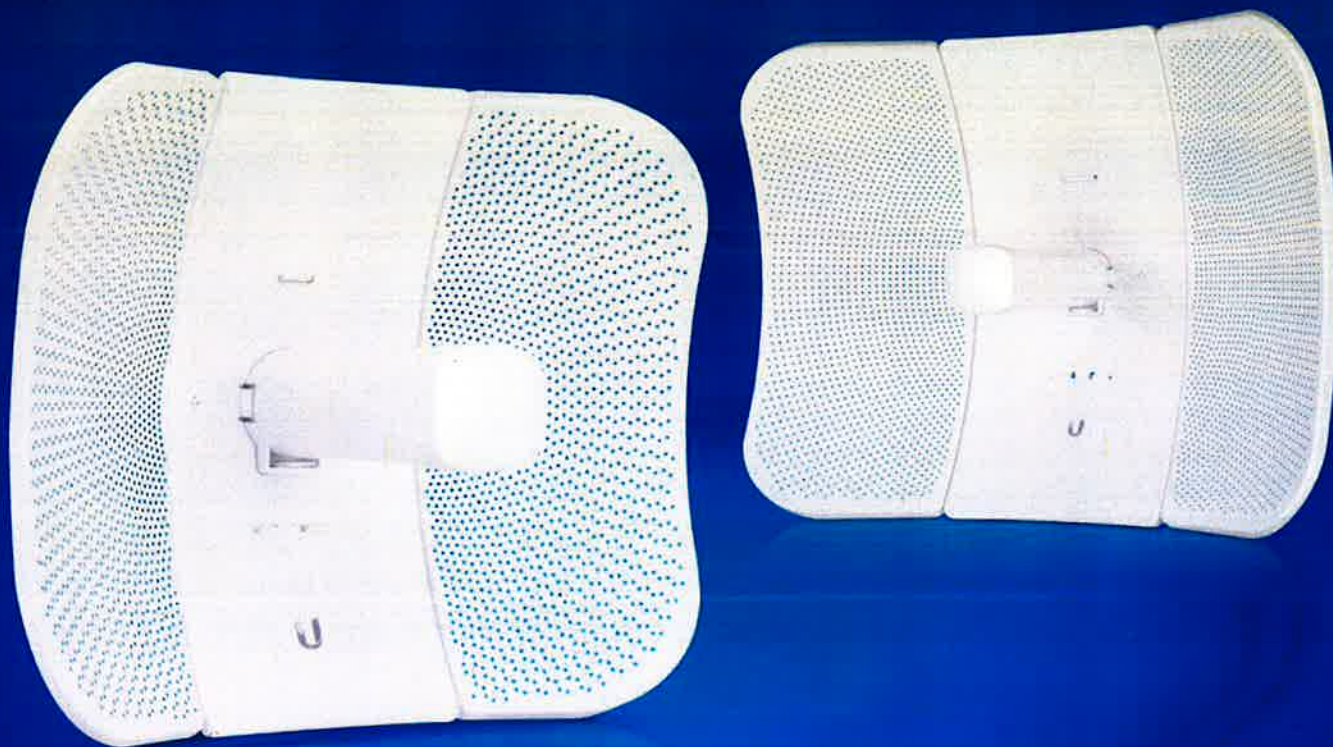
Brazo de vidrio DS225



Acero inoxidable DS225



Torniquete trípode DS225 + DSN50



LiteBeam® **AC GEN2**

airMAX® ac CPE con radio de administración dedicada

Modelo: LBE-5AC-Gen2, LBE-5AC-LR

Solución ligera y económica

Flexibilidad de ajuste total

Montaje e instalación rápidos



Descripción general

Ubiquiti Networks lanza la última generación de airMAX[®] CPE (Customer Premises Equipment), el LiteBeam[®] 5AC Gen 2, con gestión Wi-Fi dedicada.

Inmunidad al ruido mejorada

El LiteBeam 5AC Gen 2 dirige la energía de RF en un ancho de haz más estrecho. Con el enfoque en una dirección, LiteBeam 5AC Gen 2 bloquea o filtra espacialmente el ruido, por lo que se mejora la inmunidad al ruido. Esta característica es especialmente importante en un área llena de otras señales de RF de la misma frecuencia o similar.

Diseño innovador

La tecnología InnerFeed[®] de Ubiquiti integra la radio en la bocina de alimentación de una antena, por lo que no es necesario un cable. Esto mejora el rendimiento porque elimina las pérdidas de cable.

Con un diseño mecánico innovador y de alto rendimiento, el LiteBeam 5AC Gen 2 es versátil y rentable de implementar.

Software

airOS[®] 8

airOS[®] v8 es el revolucionario sistema operativo para los productos Ubiquiti[®] airMAX ac.

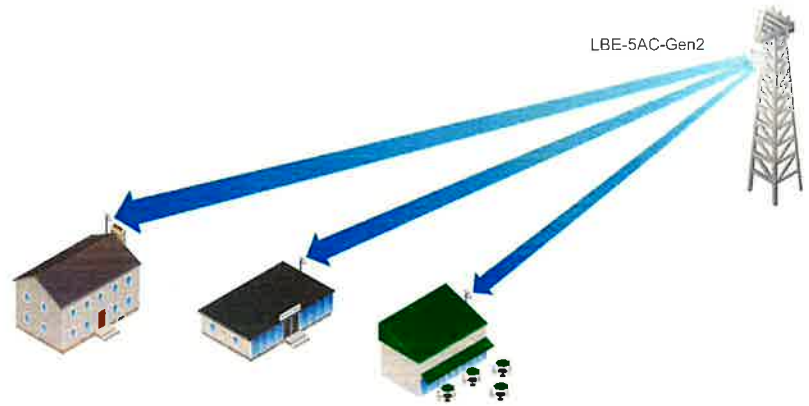
Potentes funciones inalámbricas

- Punto de Acceso PIMP airMAX Mixto Modo
- Compatibilidad con el protocolo airMAX ac
- Punto a punto (PTP) de largo alcance Modo de enlace
- Ancho de canal seleccionable
 - PIP: 10/20/30/40/50/60/80 MHz
 - PIMP: 10/20/30/40 MHz
- Selección automática de canales
- Control de potencia de transmisión: Automático/Manual
- Selección automática de distancia (Tiempo de ACK)
- Seguridad WPA2 más fuerte

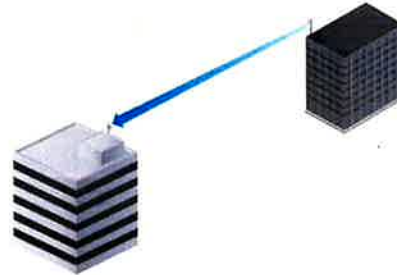
Mejoras de usabilidad

- Herramienta de selección de canales airMagic[®]
- Interfaz de usuario rediseñada
- Cambios de configuración dinámicos
- Validación de entrada instantánea
- Tecnología HTML5
- Optimización para dispositivos móviles
- Estadísticas detalladas de dispositivos
- Amplia gama de diagnósticos Herramientas, incluidos RF Diagnostics y airView[®] Spectrum Analyzer

Ejemplos de aplicación



LiteBeam como una implementación WISP rentable en una red airMAX ac Point-to-MultiPoint.



Un LiteBeam a cada lado de un enlace punto a punto.



Aplicación UNMS

El LiteBeam 5AC Gen 2 integra una radio Wi-Fi separada para una configuración rápida y sencilla con su dispositivo móvil.

Acceder a airOS a través de Wi-Fi

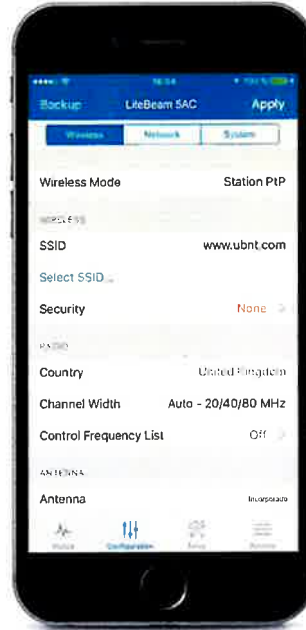
La aplicación UNMS™ brinda acceso instantáneo a la interfaz de configuración de airOS y se puede descargar desde App Store (iOS) o Google Play™ (Android). UNMS le permite instalar, configurar y administrar el LiteBeam 5AC Gen 2. Ofrece las siguientes opciones una vez que está conectado o iniciado sesión en el dispositivo:

Estado Verifique la información de estado del enlace o los ajustes de configuración básicos del LiteBeam 5AC Gen 2.

Configuración Cambie o actualice la configuración existente del LiteBeam 5AC Gen 2.

Herramientas Acceda a las herramientas para la instalación y configuración inicial de LiteBeam 5AC Gen 2.

Acciones Realice una copia de seguridad o actualice la configuración, cargue un nuevo firmware, reinicie el dispositivo, restablezca el dispositivo a los valores predeterminados de fábrica, acceda a la interfaz de usuario de airOS en el navegador web o desconéctese del LiteBeam 5AC Gen 2.



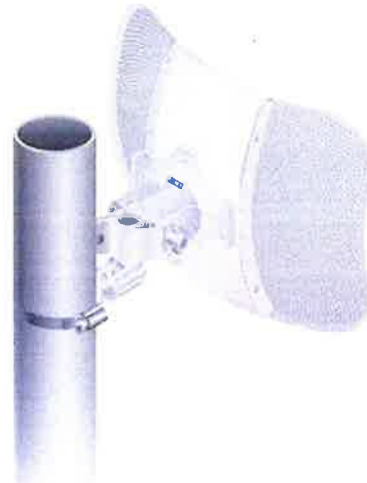
Modelos

El LiteBeam 5AC Gen 2 ofrece una alineación rápida y sencilla y una protección mejorada contra subidas de tensión. Hay dos modelos disponibles:

LiteBeam® AC GEN2

Modelo: LBE-5AC-Gen2

El LBE-5AC-Gen2 cuenta con una montura robusta con ajustes de azimut y elevación separados.



LiteBeam® AC LR

Modelo: LBE-5AC-LR

Diseñado para aplicaciones de largo alcance, el LBE-5AC-LR presenta un tamaño de reflector más grande y ajuste de elevación (el acimut se ajusta girando alrededor del poste).



Especificaciones

LiteBeam AC GEN2

LBE-5AC-Gen2	
Dimensiones	358 x 271,95 x 272,5 mm (14,09 x 10,71 x 10,73")
Peso sin montura	800 g (1,76 libras)
con montura	980 g (2,16 libras)
Fuente de alimentación	Adaptador Gigabit PoE de 24 V, 0,3 A (incluido)
máx. El consumo de energía	7W
Método de potencia	PoE Pasivo (Pares 4, 5+; 7, 8 Retorno)
Rango de voltaje admitido	24V ± 10%
Genar	23 dB
Interfaz de red	(1) puerto Ethernet 10/100/1000
Etiquetado en el procesador	MIPS 74Kc
Memoria	DDR2 de 64 MB
LED	Alimentación, Ethernet
Tamaños de canal	Modo PtMP 10/20/30/40/50/60/80 megaciclo
Características del gabinete	Reflector (SGCC 0.6T) / Plástico PC
Montaje	Kit de montaje en poste (incluido)
Carga de viento	275 N a 200 km/h (61.8 libras a 125 mph)
Supervivencia al viento	200 km/h (125 mph)
Protección ESD/EMP	± 24 KV Contacto / Aire
Temperatura de funcionamiento	-40 a 70 °C (-40 a 158 °F)
Humedad de funcionamiento	5 a 95% sin condensación
Certificaciones	CE, FCC, CI

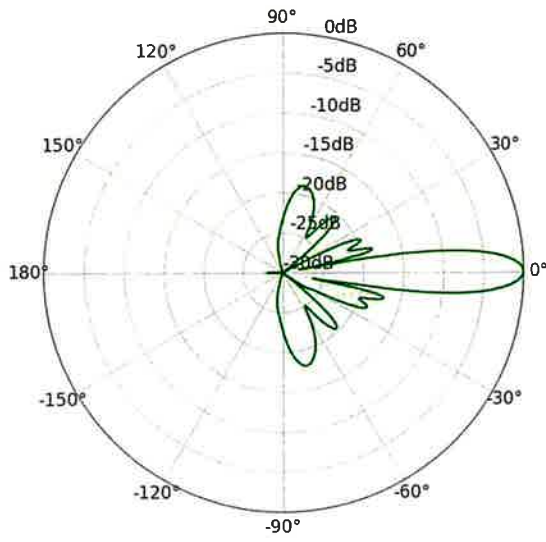
Frecuencia de funcionamiento (MHz)				
Mundial				5150 - 5875
EE.UU./CA	U-SO-1: 5150 - 5250	U-NII-2A: 5250 - 5350 megaciclo	U-NII-2C: 5470 - 5725 megaciclo	U-SO-3: 5725 - 5850

Radio de gestión (MHz)	
Mundial	2412 - 2472
EE.UU./CA	2412 - 2462

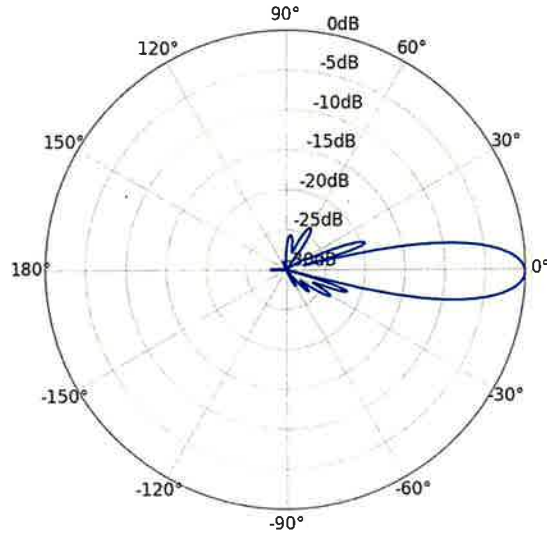
LBE-5AC-Gen2 Potencia de salida: 25 dBm							
Modulación	Especificaciones de potencia de transmisión			Especificaciones de potencia RX			
	Velocidad de datos	Promedio Tasa	Tolerancia	Modulación	Velocidad de datos	Sensibilidad	Tolerancia
1x BPSK (1/2)		25dBm	± 2dB		1x BPSK (1/2)	-96 dBm mín.	± 2dB
2x QPSK (1/2)		25dBm	± 2dB		2x QPSK (1/2)	-95dBm	± 2dB
2x QPSK (3/4)		25dBm	± 2dB		2x QPSK (3/4)	-92dBm	± 2dB
4x 16QAM (1/2)		25dBm	± 2dB		4x 16QAM (1/2)	-90dBm	± 2dB
4x 16QAM (3/4)		25dBm	± 2dB		4x 16QAM (3/4)	-86dBm	± 2dB
6x 64QAM (2/3)		25dBm	± 2dB		6x 64QAM (2/3)	-83dBm	± 2dB
6x 64QAM (3/4)		24dBm	± 2dB		6x 64QAM (3/4)	-77dBm	± 2dB
6x 64QAM (5/6)		23dBm	± 2dB		6x 64QAM (5/6)	-74dBm	± 2dB
8 x 256QAM (3/4)		21dBm	± 2dB		8 x 256QAM (3/4)	-69dBm	± 2dB
8x 256QAM (5/6)		21dBm	± 2dB		8x 256QAM (5/6)	-65dBm	± 2dB



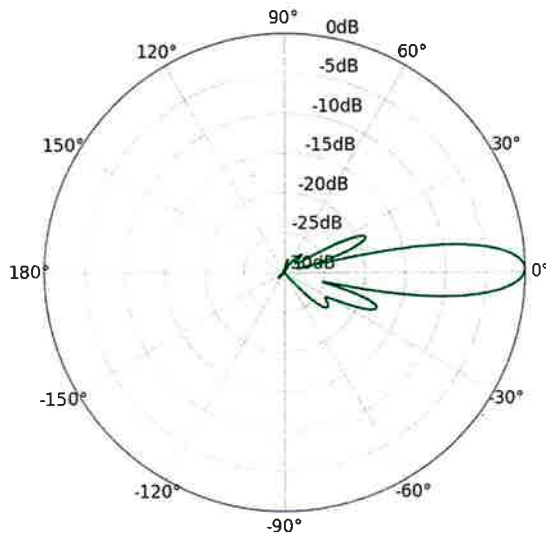
Acimut vertical



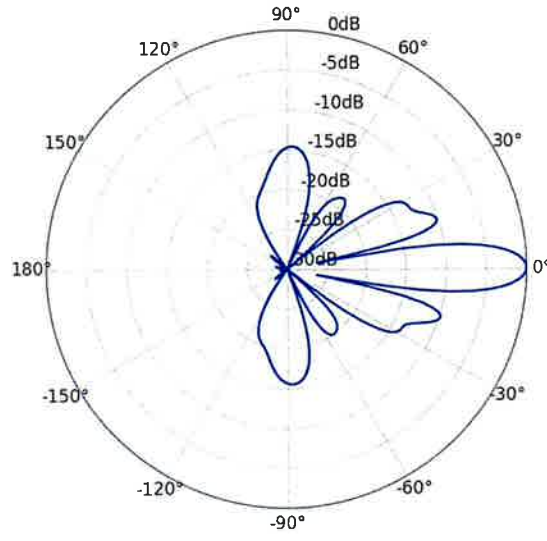
Elevación vertical



Acimut horizontal



Elevación Horizontal



Especificaciones

LiteBeam AC GEN2

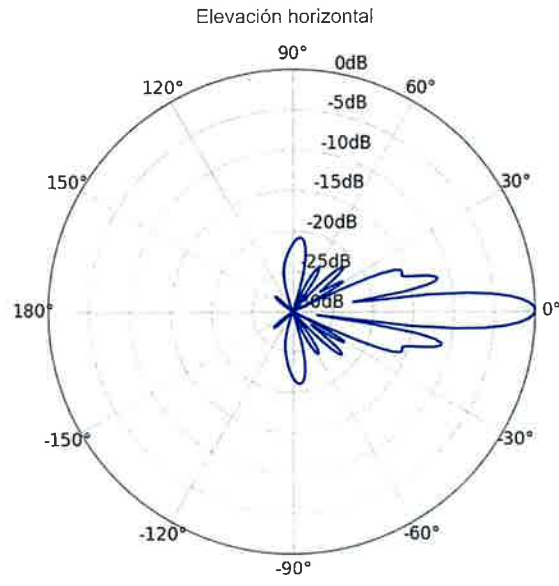
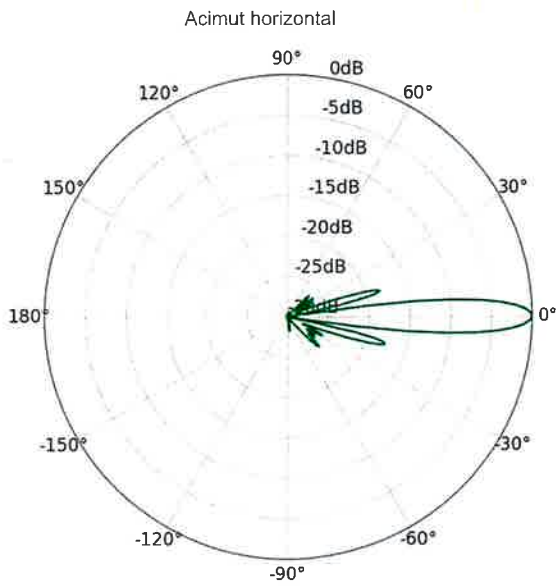
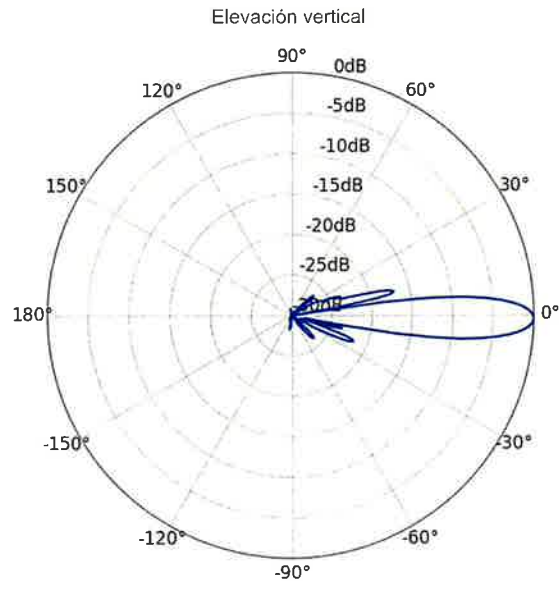
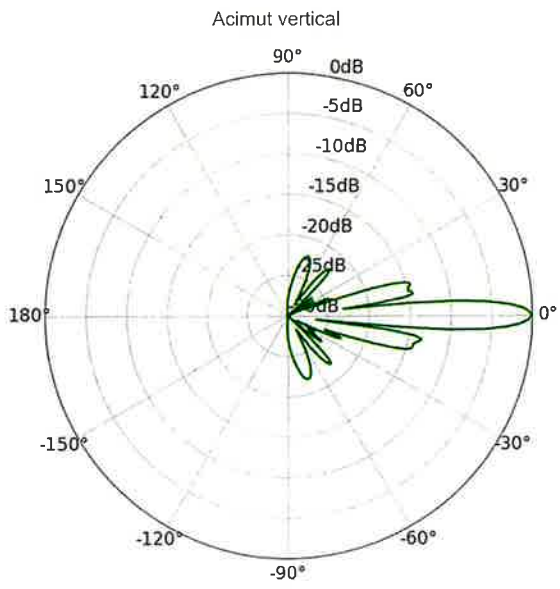
LBE-5AC-LR	
Dimensiones	512,5 x 385,75 x 258,3 mm (20,18 x 15,19 x 10,17")
Peso	
sin montura	1,360 kg (2,998 libras)
con montura	1,735 kg (3,825 libras)
Fuente de alimentación	Adaptador Gigabit PoE de 24 V, 0,3 A (incluido)
máx. El consumo de energía	7W
Método de potencia	PoE Pasivo (Pares 4, 5+; 7, 8 Retorno)
Rango de voltaje admitido	24V ± 10%
Ganar	26 dB
Interfaz de red	(1) puerto Ethernet 10/100/1000
Esquema de direccionamiento	MIPS 74Kc
Memoria	DDR2 de 64 MB
LED	Alimentación, Ethernet
Tamaños de canal	
Modo 2x16: 10/20/30/40/50/60/80 megaciclo	Modo PIMP 10/20/30/40 megaciclo
Características del gabinete	Reflector (Aluminio) / Plástico: PC
Montaje	Kit de montaje en poste (incluido)
Carga de viento	550 N a 200 km/h (123,6 libras a 125 mph)
Supervivencia al viento	200 km/h (125 mph)
Protección ESD/EMP	± 24 kV Contacto / Aire
Temperatura de funcionamiento	-40 a 70 °C (-40 a 158 °F)
Humedad de funcionamiento	5 a 95% sin condensación
Certificaciones	CE, FCC, CI

Frecuencia de funcionamiento (MHz)				
Mundial				5150 - 5875
EE. UU./CA	U-SO-1: 5150 - 5250	U-NII-2A: 5250 - 5350 megaciclo	U-NII-2C: 5470 - 5725 megaciclo	U-SO-3: 5725 - 5850

Radio de gestión (MHz)	
Mundial	2412 - 2472
EE. UU./CA	2412 - 2462

LBE-5AC-LR Potencia de salida: 25 dBm							
Modulación	Especificaciones de potencia de transmisión			Especificaciones de potencia RX			
	Velocidad de datos	Potencia de salida	Tolerancia	Modulación	Velocidad de datos	Sensibilidad	Tolerancia
	1x BPSK (1/2)	25dBm	± 2dB		1x BPSK (1/2)	-96 dBm min.	± 2dB
	2x QPSK (1/2)	25dBm	± 2dB		2x QPSK (1/2)	-95dBm	± 2dB
	2x QPSK (3/4)	25dBm	± 2dB		2x QPSK (3/4)	-92dBm	± 2dB
	4x 16QAM (1/2)	25dBm	± 2dB		4x 16QAM (1/2)	-90dBm	± 2dB
	4x 16QAM (3/4)	25dBm	± 2dB		4x 16QAM (3/4)	-86dBm	± 2dB
	6x 64QAM (2/3)	25dBm	± 2dB		6x 64QAM (2/3)	-83dBm	± 2dB
	6x 64QAM (3/4)	24dBm	± 2dB		6x 64QAM (3/4)	-77dBm	± 2dB
	6x 64QAM (5/6)	23dBm	± 2dB		6x 64QAM (5/6)	-74dBm	± 2dB
	8 x 256QAM (1/4)	21dBm	± 2dB		8 x 256QAM (1/4)	-69dBm	± 2dB
	8x 256QAM (5/6)	21dBm	± 2dB		8x 256QAM (5/6)	-65dBm	± 2dB





Las especificaciones están sujetas a cambios. Los productos de Ubiquiti se venden con una garantía limitada descrita en www.ubnt.com/support/warranty. La garantía limitada requiere el uso de arbitraje para resolver disputas de forma individual y, cuando corresponda, especificar arbitraje en lugar de juicios con jurado o acciones colectivas.

©2017-2019 Ubiquiti Networks, Inc. Todos los derechos reservados. Ubiquiti, Ubiquiti Networks, el logotipo de Ubiquiti U, el logotipo de haz de Ubiquiti, airMAX, airOS, airMagic, InnerFeed, LiteBeam y UNMS son marcas comerciales o marcas comerciales registradas de Ubiquiti Networks, Inc. en los Estados Unidos y en otros países. Todas las demás marcas comerciales son propiedad de sus respectivos dueños.

Cámaras conteo de personas

- Marca iDS-2CD6810F-IV/C i Hilvision
- Doble lente SI
- Sensor de imágenes: CMOS de escaneo progresivo SI
- Resolución de imagen: 640x960 SI
- Reducción de ruido: 3D NR/ DNR 3D SI
- Compresión de video: H.264; H265 SI
- Protección: IP 66 e IP 67 SI
- Compatibilidad del sistema ONVIF ISAPI SI
- Admite conteo separado y salen y se pueden generar informes. SI
- Garantía de 1 año en piezas y servicios
- Tiempo de entrega 60 días luego de la orden de compra o firma de contrato



Instalación y Equipo puesto en marcha

Junta Electoral (1er Nivel)

- 1 torniquete abatible (entrada y salida) modelo DS225 control de acceso mediante código QR, código de barra, tarjeta RFID incluido.
- 1 cercamiento en acero inoxidable y acrílico transparente
- 1 cámara de conteo de personas modelo iDS-2CD6810F-IV/C i Hilvision
- Cableado y canalización (en caso de ser necesario)

Centro de Servicios (al lado de la junta)

- 2 torniquete batientes (entrada y salida) modelo DS2000 control de acceso mediante código QR, código de barra, tarjeta RFID incluido.
- 1 cámara de conteo de personas modelo iDS-2CD6810F-IV/C i Hilvision
- Cableado y canalización (en caso de ser necesario)

Oficialía 1ra. Circ. Y Centro de Cedulación

- 2 torniquete batientes (entrada y salida) modelo DS2000 control de acceso mediante código QR, código de barra, tarjeta RFID incluido.
- 1 cámara de conteo de personas modelo iDS-2CD6810F-IV/C i Hilvision
- Cableado y canalización (en caso de ser necesario)

HIKVISION

iDS-2CD6810F-IV/C

Cámara de conteo de personas de doble lente para exteriores



 smart IPC

iDS-2CD6810F-IV/C es un contador de personas especializado cámara, compatible con el conteo separado de personas entrar, salir y pasar.

La cámara combina varias funciones cruciales y avanzadas tecnologías, incluida la visión estéreo binocular, la detección y el seguimiento de personas en 3D y el filtrado de altura, para garantizar una alta precisión.

CMOS de exploración progresiva de 1/3"

Doble lente, doble CPU, compatible con vistas estéreo

Lente de 2,8 mm/4 mm, opcional

Máx. resolución 640 × 960

H.264

Memoria flash que almacena el conteo de personas datos

Reducción de ruido digital 3D

12 VCC/PoE

Alcance IR de hasta 5 m

IP66



www.hikvision.com

Especificaciones

Cámara	
Sensor de imagen	CMOS de exploración progresiva de 1/3"
Velocidad de obturación	1/25 s a 1/10 000 s
Iris automático	Manual
Reducción de ruido digital	DNR 3D
Ajuste de ángulo	Inclinación: 0° a 45°
Lente	
Longitud focal	2,8 mm y 4 mm, opcional
Abertura	2,8 mm: F2.0 4mm: F2.2
	2,8 mm: FOV horizontal 83°, FOV vertical 68° 4 mm: FOV horizontal 63°, FOV vertical 55°
Montura del lente	M12
Y	
Rango de infrarrojos	Hasla 5m
Estándar de compresión	
Compresión de video	Corriente principal: H.264 Subtransmisión: H.264
Tipo H.264	Perfil básico/Perfil principal/Perfil alto
Bitrate de video	32 Kbps a 8 Mbps
Conteo de personas	
Estadísticas	Admite el conteo separado de personas que entran, salen y pasan
Carga de datos	Admite carga en tiempo real y carga por ciclo estadístico
Informe de conteo electrónico	Admite informes diarios, semanales, mensuales y anuales
Filtro de altura	Apoyo
Imagen	
máx. Resolución	640 × 960
Corriente principal Máx. Cuadros por segundo	50 Hz: 25 fps (640 × 480) 60 Hz: 24 fps (640 × 480)
Subtransmisión Máx. Cuadros por segundo	50 Hz: 25 fps (640 × 960) 60 Hz: 24 fps (640 × 960)
Mejora de la imagen	DNR 3D
Configuración de imagen	El brillo y la nitidez se pueden ajustar mediante el software del cliente o el navegador web
Interruptor día/noche	Automático, programado, día y noche
Red	
Disparador de alarma	Manipulación de video, entrada de alarma, salida de alarma, red desconectada, conflicto de dirección IP, inicio de sesión ilegal
protocolos	TCP/IP, ICMP, HTTP, HTTPS, FTP, DHCP, DNS, DDNS, RTP, RTSP, RTCP, NTP, UPnP, SMTP, IGMP, 802.1X, QoS, IPv6, UDP, Bonjour
Función general	Antiparpadeo, latido del corazón, protección con contraseña, marca de agua, informe de datos por correo electrónico
API	ISAPI, RS-485, HTTP
Vista en vivo simultánea	Hasta 6 canales
Usuario/Anfitrión	Hasta 32 usuarios 3 niveles: Administrador, Operador y Usuario
Cliente	IVMS-4200



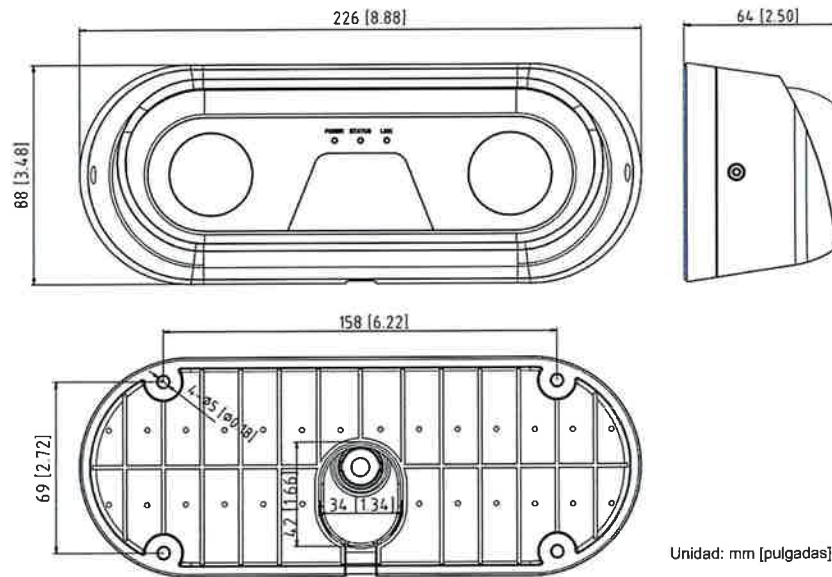
Navegador web	IE8+, Chrome31-44, Firefox 30.0 - 51
Interfaz	
Interface de comunicación	1 puerto Ethernet RJ45 10M/100M 1 interfaz RS-485
Alarma	2 entradas, 1 salida (hasta 24 V CC 1 A o 110 V CA 500 mA)
General	
Condiciones de operación	-30 °C a +60 °C (-22 °F a +140 °F), Humedad 95 % o menos (sin condensación)
Fuente de alimentación	12 V CC ± 25 %, bloque de terminales PoE (802.3af, clase 3)
Consumo de energía y Actual	12 V CC, máx. 7 W, 0,6 A PoE (802.3af, 36 V a 57 V), máx. 7 W, 0,2 A a 0,13 A
Nivel de protección	IP66
Material	Cuerpo: metálico; recinto: plástico
Dimensiones	Cámara: 226 × 88 × 64 mm (8,88" × 3,48" × 2,50") Paquete: 260 × 125 × 125 mm (10,24" × 4,92" × 4,92")
Peso	Aproximadamente 850 g (1,87 lb), 1050 g (2,31 lb) con paquete

Modelos disponibles:

iDS-2CD6810F-IV/C (2,8 mm), iDS-2CD6810F-IV/C (4 mm)



Dimensiones



Unidad: mm [pulgadas]

Accesorios



DS-1275ZJ-P1

Montaje en poste horizontal

Recomendación de instalación

La siguiente tabla muestra las relaciones entre la distancia focal, la altura de montaje y la distancia máx. intervalo de detección de valores típicos. Para obtener consejos de instalación detallados, comuníquese con el soporte técnico de HIKVISION.

	Distancia focal (mm) Altura de montaje (m) Máx. Rango de detección (m)		
	Distancia focal (mm)	Altura de montaje (m)	Máx. Rango de detección (m)
	2.8	3.0	2.2
	2.8	3.5	3.1
	2.8	4.0	4.0
	2.8	4.5	4.8
	2.8	4.7	5.2
	4.0	4.0	2.8
	4.0	4.5	3.4
	4.0	5.0	4.0
	4.0	5.5	4.6
	4.0	6.0	5.2

Nota: La altura de montaje de la cámara con lente de 2,8 mm no debe ser superior a 4,8 metros.

Distributed by



HIKVISION

Headquarters

No.555 Qianmo Road, Binjiang District,
Hangzhou 310051, China
T +86-571-8807-5998
overseasbusiness@hikvision.com

Hikvision USA
T +1-909-895-0400
sales.usa@hikvision.com

Hikvision Italy
T +39-0438-6902
info.it@hikvision.com

Hikvision Singapore
T +65-6684-4718
sg@hikvision.com

Hikvision Africa
T +27 (10) 0351172
sale.africa@hikvision.com

Hikvision Europe
T +31-23-55-42-770
info.eu@hikvision.com

Hikvision France
T +33(0)1-85-330-450
info.fr@hikvision.com

Hikvision Oceania
T +61-2-8599-4233
salesau@hikvision.com

Hikvision Hong Kong
T +852-2151-1761

Hikvision Middle East
T +971-4-8816086
salesme@hikvision.com

Hikvision Spain
T +34-91-737-16-55
info.es@hikvision.com

Hikvision Canada
T +1-909-895-0400
sales.usa@hikvision.com

Hikvision Russia
T +7-495-669-67-99
saleru@hikvision.com

Hikvision Poland
T +48-22-460-01-50
poland@hikvision.com

Hikvision Korea
T +82-31-731-8841
sales.korea@hikvision.com

Hikvision India
T +91-22-28469900
sales@pramahikvision.com

Hikvision UK
T +01628-902140
support.uk@hikvision.com

Hikvision Brazil
T +55 11 3318-0050
Latam.support@hikvision.com